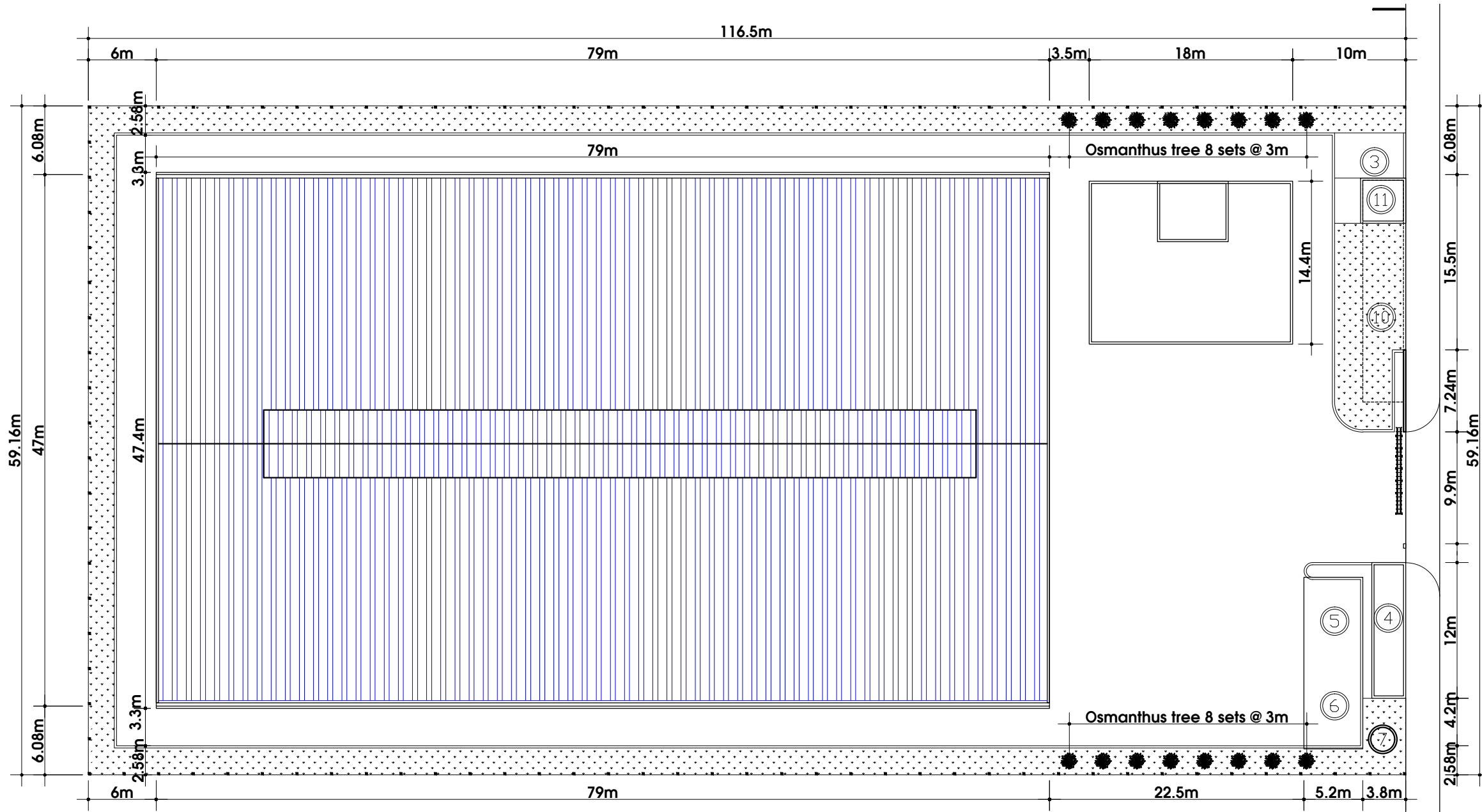


BẢN VẼ XIN PHÉP XÂY DỰNG
DỰ ÁN:
NHÀ XƯỞNG BEIDA EMBOSS (VIỆT NAM)

Tháng 9 năm 2017



ROAD 24

MẶT BẰNG TỔNG THỂ TL : 1/100

NHÀ XƯỞNG 47X79m

- ① VĂN PHÒNG
- ⑤ NHÀ XE HỜI
- ⑨ NHÀ CHỨA RÁC
- ② NHÀ XƯỞNG 47X79m
- ⑥ NHÀ XE MÁY 18 CHỖ
- ⑩ HỒ PCCC
- ③ TRẠM ĐIỆN
- ⑦ MĂNG XANH
- ⑪ TRẠM BƠM PCCC
- ④ NHÀ BẢO VỆ

GHI CHÚ/NOTES:

REV.	NGÀY/DATE	SỬA ĐỔI/DESCRIPTION	CODE	CHỦ ĐẦU TƯ/CLIENT

ARCCO

CÔNG TY CỔ PHẦN
GIẢI PHÁP KIẾN TRÚC
ARCHITECTURE SOLUTION
JOINT STOCK COMPANY

ĐỊA CHỈ: 60 NGUYỄN ĐÌNH CHIỂU - P.ĐAKAO - QUẬN 1 - TP. HỒ CHÍ MINH
TEL: (+84-28) 62816577
EMAIL: arcco.company@gmail.com

GIÁM ĐỐC
DIRECTOR
KTS. NGUYỄN XUÂN THỊNH

CHỦ NHIỆM ĐỒ ÁN
CHIEF DESIGNER
KTS. NGUYỄN MINH CẢNH

QUẢN LÝ KỸ THUẬT
CHECKED BY
KTS. NGUYỄN XUÂN THỊNH

CHỦ TRƯ KIẾN TRÚC
CHIEF ARCHITECT
KTS. NGUYỄN MINH CẢNH

THIẾT KẾ
DESIGNED BY
KTS. TRẦN THẾ NHƯ HÀ

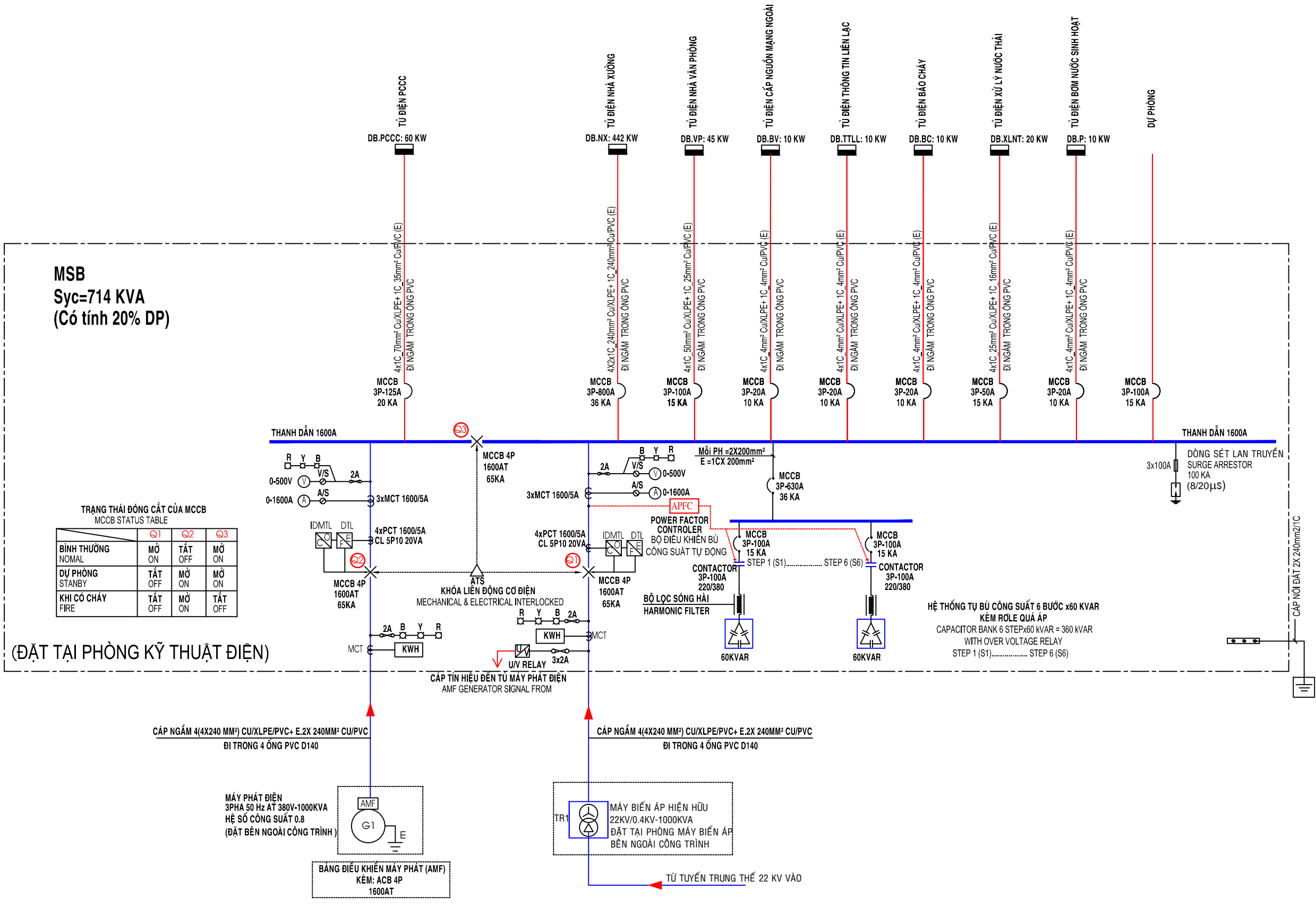
THỰC HIỆN
DRAWN BY
KTS. HUỖNH NGỌC MINH

TÊN CÔNG TRÌNH/PROJECT NAME:
FACTORY

ĐỊA ĐIỂM/LOCATION:
HANG MỤC/ITEM:
TỔNG THỂ

TÊN BẢN VẼ/DRAWING TITLE:
MẶT BẰNG TỔNG THỂ

NGÀY/DATE:
TỶ LỆ/SCALE:
BẢN VẼ SỐ
DRAWING No
TT-01



SƠ ĐỒ NGUYÊN LÝ CẤP ĐIỆN TOÀN CÔNG TRÌNH

GHI CHÚ/NOTES:

REV.	NGÀY/DATE	SỬA ĐỔI/DESCRIPTION	CODE:	CHỦ ĐẦU TƯ/CLIENT:
			FILENAME:	
			LOẠI HỒ SƠ/DOCUMENT TYPE:	
			<input type="checkbox"/> THIẾT KẾ CƠ SỞ <input type="checkbox"/> HOÀN CÔNG <input type="checkbox"/> THIẾT KẾ KỸ THUẬT <input type="checkbox"/> HIỆN TRẠNG <input checked="" type="checkbox"/> THIẾT KẾ BẢN VẼ THI CÔNG <input type="checkbox"/> HIỆU CHỈNH	DUYỆT/ APPROVED BY:

**CÔNG TY CỔ PHẦN
GIẢI PHÁP KIẾN TRÚC**
ARCHITECTURE SOLUTION
JOINT STOCK COMPANY

ĐỊA CHỖ: 60 NGUYỄN ĐÌNH CHIỂU - P.ĐAKAO - QUẬN 1 - TP. HỒ CHÍ MINH
TEL: (+84-28) 62816577
EMAIL: arcco.company@gmail.com

**GIÁM ĐỐC
DIRECTOR**
KTS. NGUYỄN XUÂN THỊNH

**CHỦ NHIỆM ĐỒ ÁN
CHIEF DESIGNER**
KTS. NGUYỄN MINH CẢNH

**QUẢN LÝ KỸ THUẬT
CHECKED BY**
KTS. NGUYỄN XUÂN THỊNH

**CHỦ TRƯỞNG
CHIEF ELECTRICAL**
KS. PHẠM TỈNH

**THIẾT KẾ
DESIGNED BY**
KS. PHẠM TỈNH

**THỰC HIỆN
DRAWN BY**
KS. HUỖNH T.T.TÂM

TÊN CÔNG TRÌNH/PROJECT NAME:
FACTORY

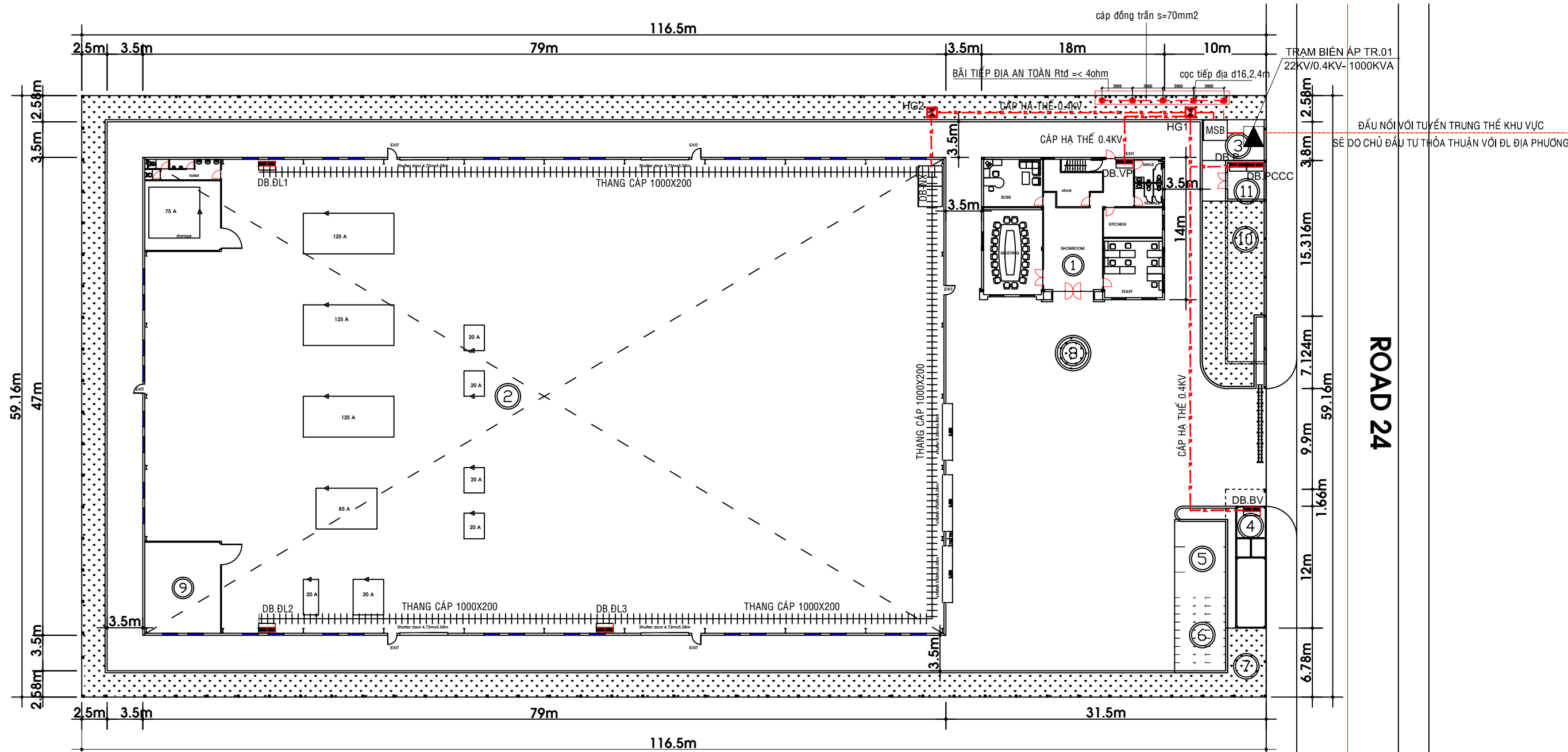
ĐỊA ĐIỂM/LOCATION:
HANG MỤC/ITEM:

TÊN BẢN VẼ/DRAWING TITLE:
SƠ ĐỒ NGUYÊN LÝ CẤP ĐIỆN TOÀN CÔNG TRÌNH

NGÀY/DATE:
TỶ LỆ/SCALE:

BẢN VẼ SỐ
DRAWING No

Đ-01/03



MẶT BẰNG CẤP ĐIỆN TỔNG THỂ TL : 1/100

GHI CHÚ VÀ KÝ HIỆU	
KÝ HIỆU	MÔ TẢ
	TỦ ĐIỆN PHÂN PHỐI
	HỘ CẤP 1MX1M
	CÁP ĐỘNG LỰC CẤP NGUỒN ĐI TRONG ỐNG PVC
	CỌC TIẾP ĐỊA D16,L2,4M
	CÁP ĐỒNG TRẦN 70mm ²
	THANG CẤP 1000X200

BẢNG MÔ TẢ CÁC TỦ PHÂN PHỐI		
STT	TÊN TỦ	MÔ TẢ
1	MSB	TỦ ĐIỆN TỔNG
2	DB-NX	TỦ ĐIỆN NHÀ XƯỞNG
3	DB-VP	TỦ ĐIỆN NHÀ VĂN PHÒNG
4	DB-PCCC	TỦ ĐIỆN BƠM PCCC
5	DB-BV	TỦ ĐIỆN BẢO VỆ- CẤP NGUỒN BÊN NGOÀI
6	DB-P	TỦ ĐIỆN BƠM CẤP NƯỚC SH

- ① VĂN PHÒNG
- ⑤ NHÀ XE HƠI
- ⑨ NHÀ CHỨA RÁC
- ② NHÀ XƯỞNG 47X79m
- ⑥ NHÀ XE MÁY 18 CHỖ
- ⑩ HỒ PCCC
- ③ TRẠM ĐIỆN
- ⑦ MẢNG XANH
- ⑪ TRẠM BƠM PCCC
- ④ NHÀ BẢO VỆ
- ⑧ CỘT CỜ

GHI CHÚ/NOTES:

REV.	NGÀY/DATE	SỬA ĐỔI/DESCRIPTION	CODE	CHỦ ĐẦU TƯ/CLIENT:



**CÔNG TY CỔ PHẦN
GIẢI PHÁP KIẾN TRÚC**
ARCHITECTURE SOLUTION
JOINT STOCK COMPANY

GIÁM ĐỐC
DIRECTOR
KTS. NGUYỄN XUÂN THỊNH

CHỦ NHIỆM ĐỒ ÁN
CHIEF DESIGNER
KTS. NGUYỄN MINH CẢNH

QUẢN LÝ KỸ THUẬT
CHECKED BY
KTS. NGUYỄN XUÂN THỊNH

CHỦ TRƯỞNG
CHIEF ELECTRICAL
KS. PHẠM TỈNH

THIẾT KẾ
DESIGNED BY
KS. PHẠM TỈNH

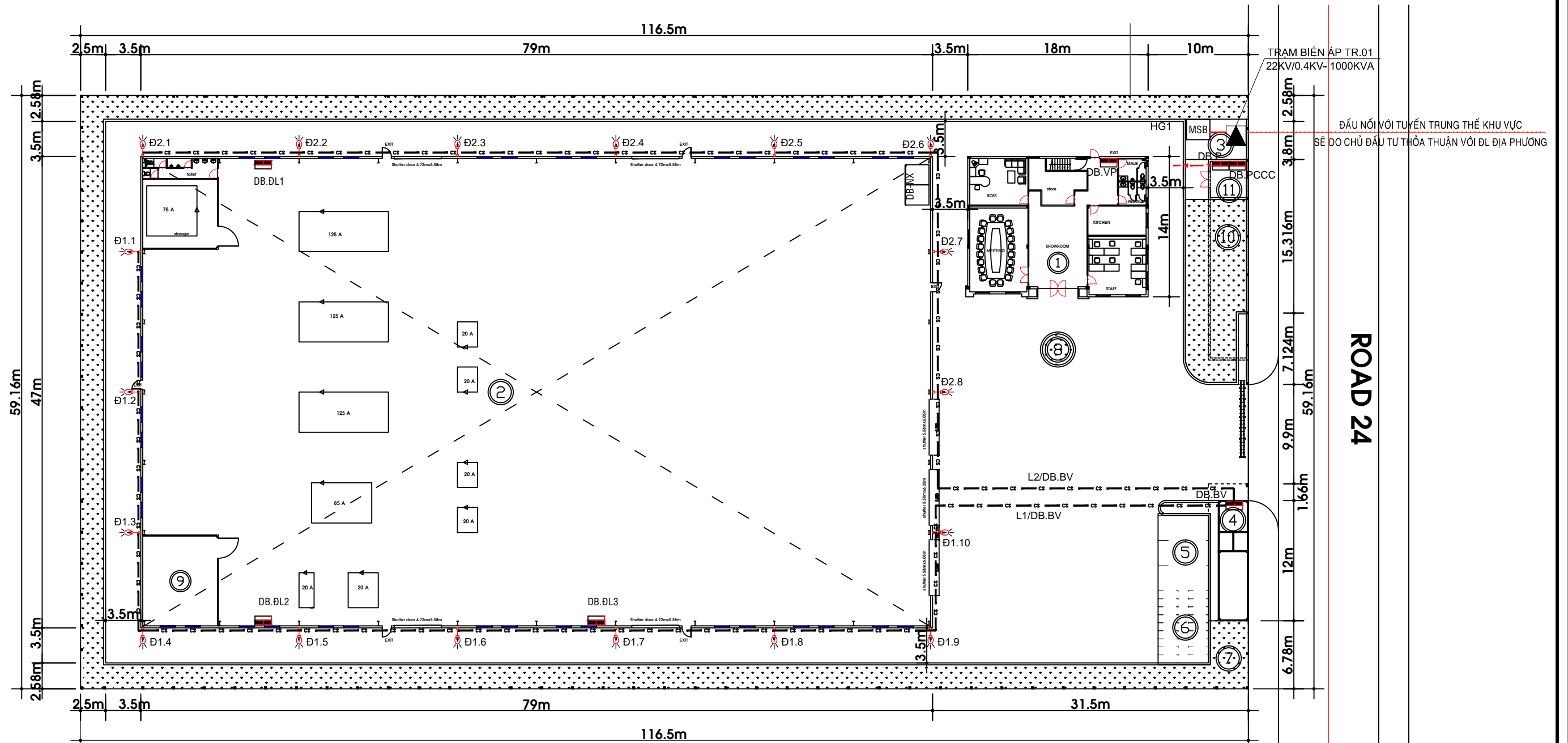
THỰC HIỆN
DRAWN BY
KS. HUỖNH T.T.TÂM

TÊN CÔNG TRÌNH/PROJECT NAME:
FACTORY
ĐỊA ĐIỂM/LOCATION:
HANG MỤC/ITEM:
TỔNG THỂ
TÊN BẢN VẼ/DRAWING TITLE:
MẶT BẰNG CẤP ĐIỆN TỔNG THỂ

NGÀY/DATE:
TỶ LỆ/SCALE:
BẢN VẼ SỐ
DRAWING No
D-02/03

ROAD 24

ĐẦU NỐI VỚI TUYẾN TRUNG THỂ KHU VỰC
SẼ DO CHỦ ĐẦU TƯ THỎA THUẬN VỚI ĐL ĐỊA PHƯƠNG



MẶT BẰNG CHIẾU SÁNG TỔNG THỂ TL : 1/100

GHI CHÚ VÀ KÝ HIỆU

KÝ HIỆU	MÔ TẢ
DB.BV	TỦ ĐIỆN BẢO VỆ-CẤP NGUỒN CHIẾU SÁNG, NHÀ BẢO VỆ, CÔNG, NHÀ XE
	ĐÈN CHIẾU SÁNG ĐƯỜNG- BÓNG LED -100W-220V GẮN TƯỜNG CAO(H=8,5m)
	CÁP CHIẾU SÁNG ĐI TRONG ỜNG LƯÒN DÂY D42 CẤP NGUỒN TỪ TỦ DB-BV

BẢNG MÔ TẢ CÁC TỦ PHÂN PHỐI		
STT	TÊN TỦ	MÔ TẢ
1	MSB	TỦ ĐIỆN TỔNG
2	DB-NX	TỦ ĐIỆN NHÀ XƯỞNG
3	DB-VP	TỦ ĐIỆN NHÀ VĂN PHÒNG
4	DB-PCCC	TỦ ĐIỆN BƠM PCCC
5	DB-BV	TỦ ĐIỆN BẢO VỆ- CẤP NGUỒN BÊN NGOÀI
6	DB-P	TỦ ĐIỆN BƠM CẤP NƯỚC SH

- ① VĂN PHÒNG
- ⑤ NHÀ XE HƠI
- ⑨ NHÀ CHỨA RÁC
- ② NHÀ XƯỞNG 47X79m
- ⑥ NHÀ XE MÁY 18 CHỖ
- ⑩ HỒ PCCC
- ③ TRẠM ĐIỆN
- ⑦ MẢNG XANH
- ⑪ TRẠM BƠM PCCC
- ④ NHÀ BẢO VỆ
- ⑧ CỘT CỜ

GHI CHÚ/NOTES:

REV.	NGÀY/DATE	SỬA ĐỔI/DESCRIPTION	CODE:	CHỦ ĐẦU TƯ/CLIENT:
			FILENAME:	
			LOẠI HỒ SƠ/DOCUMENT TYPE:	
			<input type="checkbox"/> THIẾT KẾ CƠ SỞ <input type="checkbox"/> HOÀN CÔNG <input type="checkbox"/> THIẾT KẾ KỸ THUẬT <input type="checkbox"/> HIỆN TRẠNG <input type="checkbox"/> THIẾT KẾ BẢN VẼ THI CÔNG <input type="checkbox"/> HIỆU CHỈNH	DUYỆT/ APPROVED BY:



**CÔNG TY CỔ PHẦN
GIẢI PHÁP KIẾN TRÚC**
ARCHITECTURE SOLUTION
JOINT STOCK COMPANY

ĐỊA CHỈ: 60 NGUYỄN ĐÌNH CHIỂU - P.ĐAKAO - QUẬN 1 - TP. HỒ CHÍ MINH
TEL: (+84-28) 62816577 Tel: (+84-28) 92819578
EMAIL: arcco-company@gmail.com http://www.arcco.com.vn

GIÁM ĐỐC
DIRECTOR
KTS. NGUYỄN XUÂN THỊNH

CHỦ NHIỆM ĐỒ ÁN
CHIEF DESIGNER
KTS. NGUYỄN MINH CẢNH

QUẢN LÝ KỸ THUẬT
CHECKED BY
KTS. NGUYỄN XUÂN THỊNH

CHỦ TRƯỞNG
CHIEF ELECTRICAL
KS. PHẠM TỈNH

THIẾT KẾ
DESIGNED BY
KS. PHẠM TỈNH

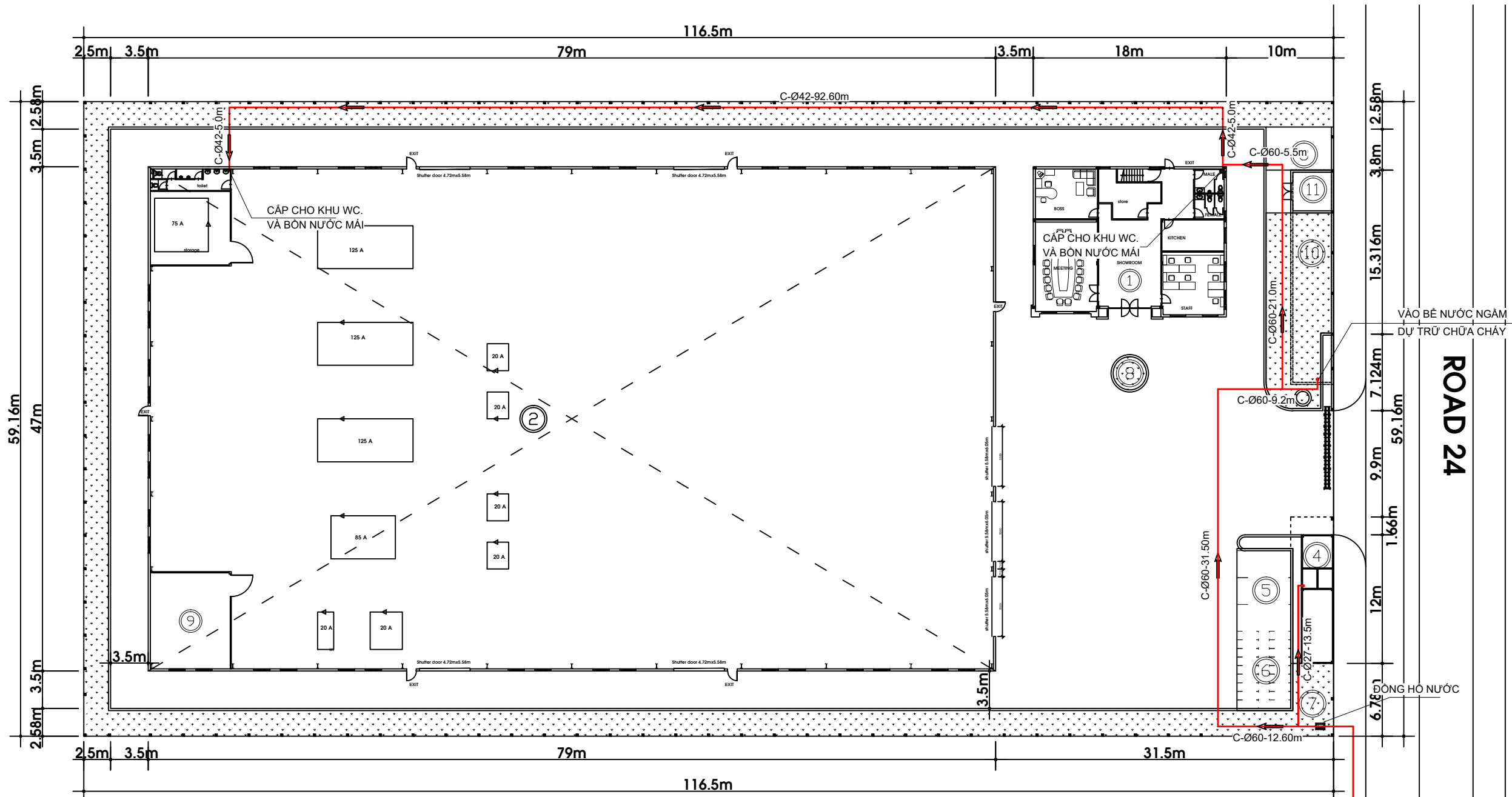
THỰC HIỆN
DRAWN BY
KS. HUỖNH T.T.TÂM

TÊN CÔNG TRÌNH/ PROJECT NAME:
FACTORY

ĐỊA ĐIỂM/ LOCATION:
HANG MỤC/ ITEM:
TỔNG THỂ

NGÀY/ DATE:
TỶ LỆ/ SCALE:
BẢN VẼ SỐ
DRAWING No
Đ-03/03

TÊN BẢN VẼ/ DRAWING TITLE:
MẶT BẰNG CHIẾU SÁNG TỔNG THỂ



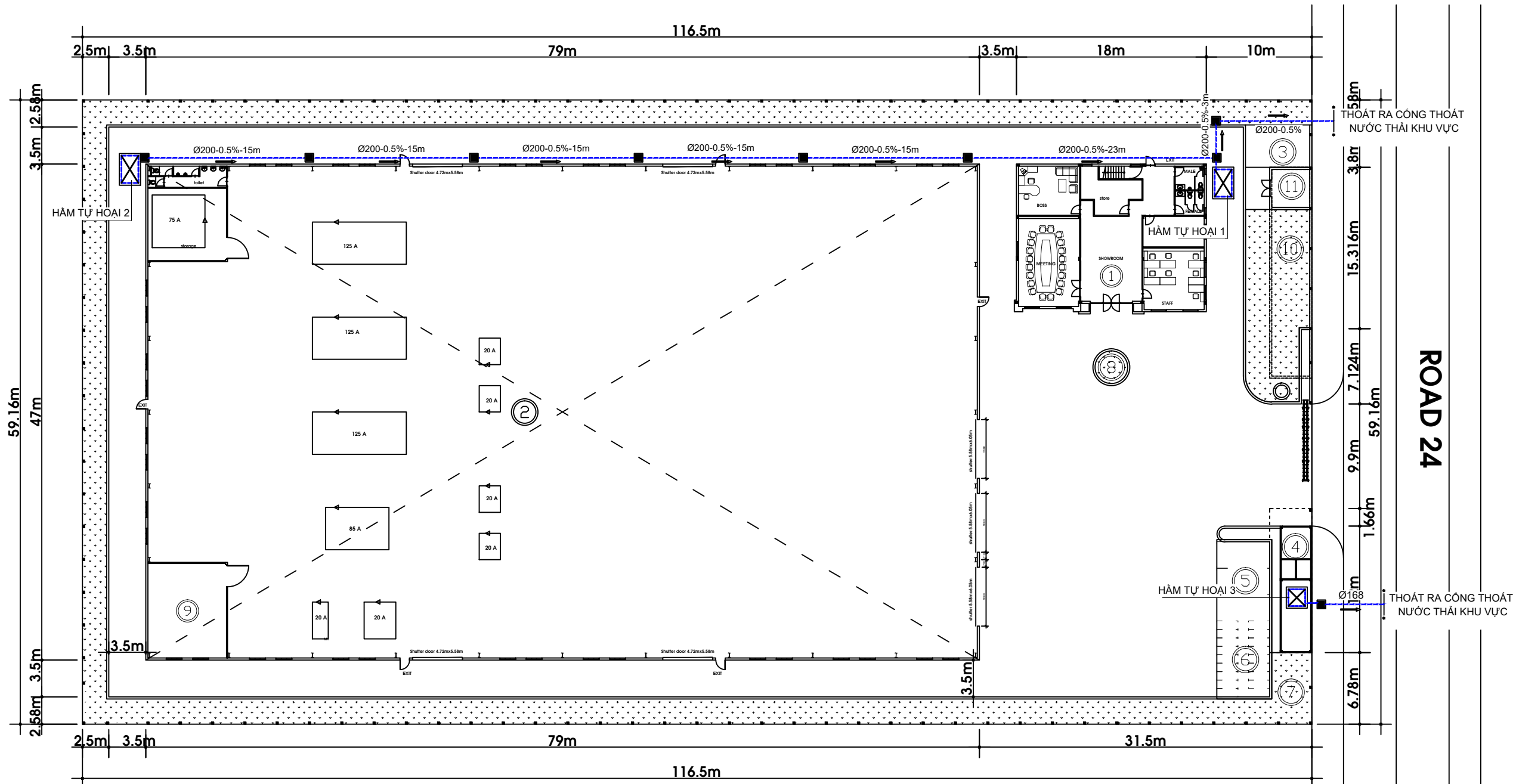
- ① VĂN PHÒNG
- ⑤ NHÀ XE HƠI
- ⑨ NHÀ CHỨA RÁC
- ② NHÀ XƯỞNG 47X79m
- ⑥ NHÀ XE MÁY 18 CHỖ
- ⑩ HỒ PCCC
- ③ TRẠM ĐIỆN
- ⑦ MẢNG XANH
- ⑪ TRẠM BƠM PCCC
- ④ NHÀ BẢO VỆ
- ⑧ CỘT CỜ

ĐẦU NỐI TỪ ĐƯỜNG ỐNG
CẤP NƯỚC KHU VỰC

MB. CẤP NƯỚC TỔNG THỂ

TỈ LỆ : 1/100

GHI CHÚ/NOTES:	REV.	NGÀY/DATE	SỬA ĐỔI/DESCRIPTION	CODE:	CHỦ ĐẦU TƯ/CLIENT:	 CÔNG TY CỔ PHẦN GIẢI PHÁP KIẾN TRÚC ARCHITECTURE SOLUTION JOINT STOCK COMPANY <small>ĐỊA CHỈ: 60 NGUYỄN ĐÌNH CHIỂU - P.ĐAKAO - QUẬN 1 - TP. HỒ CHÍ MINH TEL: (+84-28) 62816577 Tel: (+84-28) 92819578 EMAIL: arcco-company@gmail.com http://www.arcco.com.vn</small>	GIÁM ĐỐC DIRECTOR KTS. NGUYỄN XUÂN THỊNH	CHỦ TRƯỞNG MÓN CHIEF ENGINEER KS. NGUYỄN T. BẢO CHÂU	TÊN CÔNG TRÌNH/PROJECT NAME: FACTORY	NGÀY/DATE:
								CHỦ NHIỆM ĐỒ ÁN CHIEF DESIGNER KTS. NGUYỄN MINH CẢNH	THIẾT KẾ DESIGNED BY KS. NGUYỄN T. BẢO CHÂU	ĐỊA ĐIỂM/LOCATION: HANG MỤC/ITEM: TỔNG THỂ
			<input type="checkbox"/> THIẾT KẾ CƠ SỞ <input type="checkbox"/> HOÀN CÔNG <input type="checkbox"/> THIẾT KẾ KỸ THUẬT <input type="checkbox"/> HIỆN TRẠNG <input checked="" type="checkbox"/> THIẾT KẾ BẢN VẼ THI CÔNG <input type="checkbox"/> HIỆU CHỈNH		DUYỆT/ APPROVED BY:	QUẢN LÝ KỸ THUẬT CHECKED BY KS. NGUYỄN THỊ KIM LOAN	THỰC HIỆN DRAWN BY NGUYỄN THỊ LIÊN	TÊN BẢN VẼ/DRAWING TITLE: MB. CẤP NƯỚC TỔNG THỂ	BẢN VẼ SỐ DRAWING No NTT - 01	

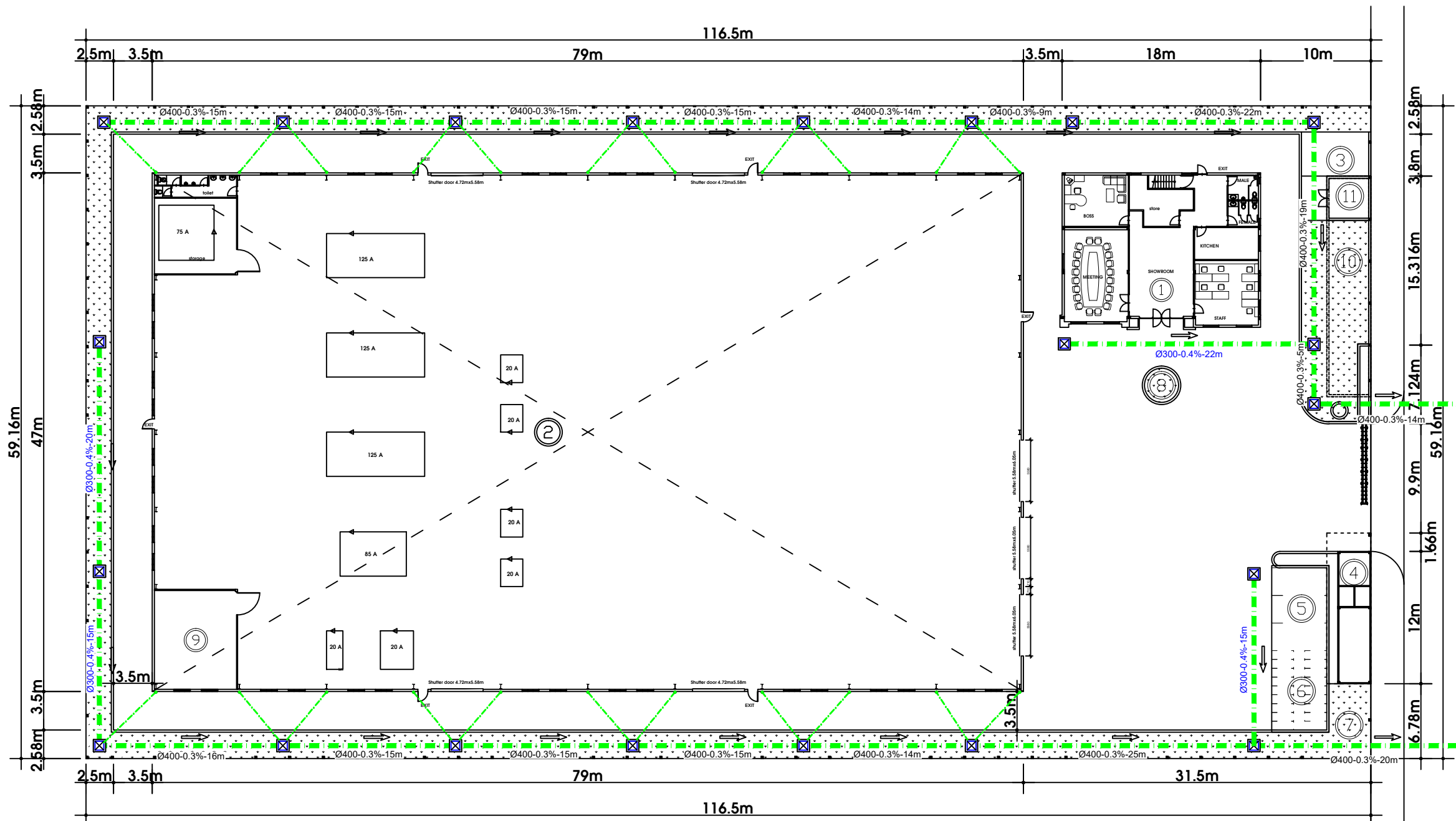


- ① VĂN PHÒNG
- ⑤ NHÀ XE HƠI
- ⑨ NHÀ CHỨA RÁC
- ② NHÀ XƯỞNG 47X79m
- ⑥ NHÀ XE MÁY 18 CHỖ
- ⑩ HỒ PCCC
- ③ TRẠM ĐIỆN
- ⑦ MẢNG XANH
- ⑪ TRẠM BƠM PCCC
- ④ NHÀ BẢO VỆ
- ⑧ CỘT CỜ

MB. THOÁT NƯỚC THẢI TỔNG THỂ

TỈ LỆ : 1/100

GHI CHÚ/NOTES:	REV.	NGÀY/DATE	SỬA ĐỔI/DESCRIPTION	CODE:	CHỦ ĐẦU TƯ/CLIENT:	 CÔNG TY CỔ PHẦN GIẢI PHÁP KIẾN TRÚC ARCHITECTURE SOLUTION JOINT STOCK COMPANY	GIÁM ĐỐC DIRECTOR KTS. NGUYỄN XUÂN THỊNH	CHỦ TRƯỞNG MÓN CHIEF ENGINEER KS. NGUYỄN T. BẢO CHÂU	TÊN CÔNG TRÌNH/PROJECT NAME: FACTORY	NGÀY/DATE:
								CHỦ NHIỆM ĐỒ ÁN CHIEF DESIGNER KTS. NGUYỄN MINH CẢNH	THIẾT KẾ DESIGNED BY KS. NGUYỄN T. BẢO CHÂU	ĐỊA ĐIỂM/LOCATION: HANG MỤC/ITEM: TỔNG THỂ
				<input type="checkbox"/> THIẾT KẾ CƠ SỞ <input type="checkbox"/> HOÀN CÔNG <input type="checkbox"/> THIẾT KẾ KỸ THUẬT <input type="checkbox"/> HIỆN TRẠNG <input checked="" type="checkbox"/> THIẾT KẾ BẢN VẼ THI CÔNG <input type="checkbox"/> HIỆU CHỈNH	DUYỆT/ APPROVED BY:	QUẢN LÝ KỸ THUẬT CHECKED BY KS. NGUYỄN THỊ KIM LOAN	THỰC HIỆN DRAWN BY NGUYỄN THỊ LIÊN	TÊN BẢN VẼ/DRAWING TITLE: MB. THOÁT NƯỚC THẢI TỔNG THỂ	BẢN VẼ SỐ DRAWING No NTT - 02	

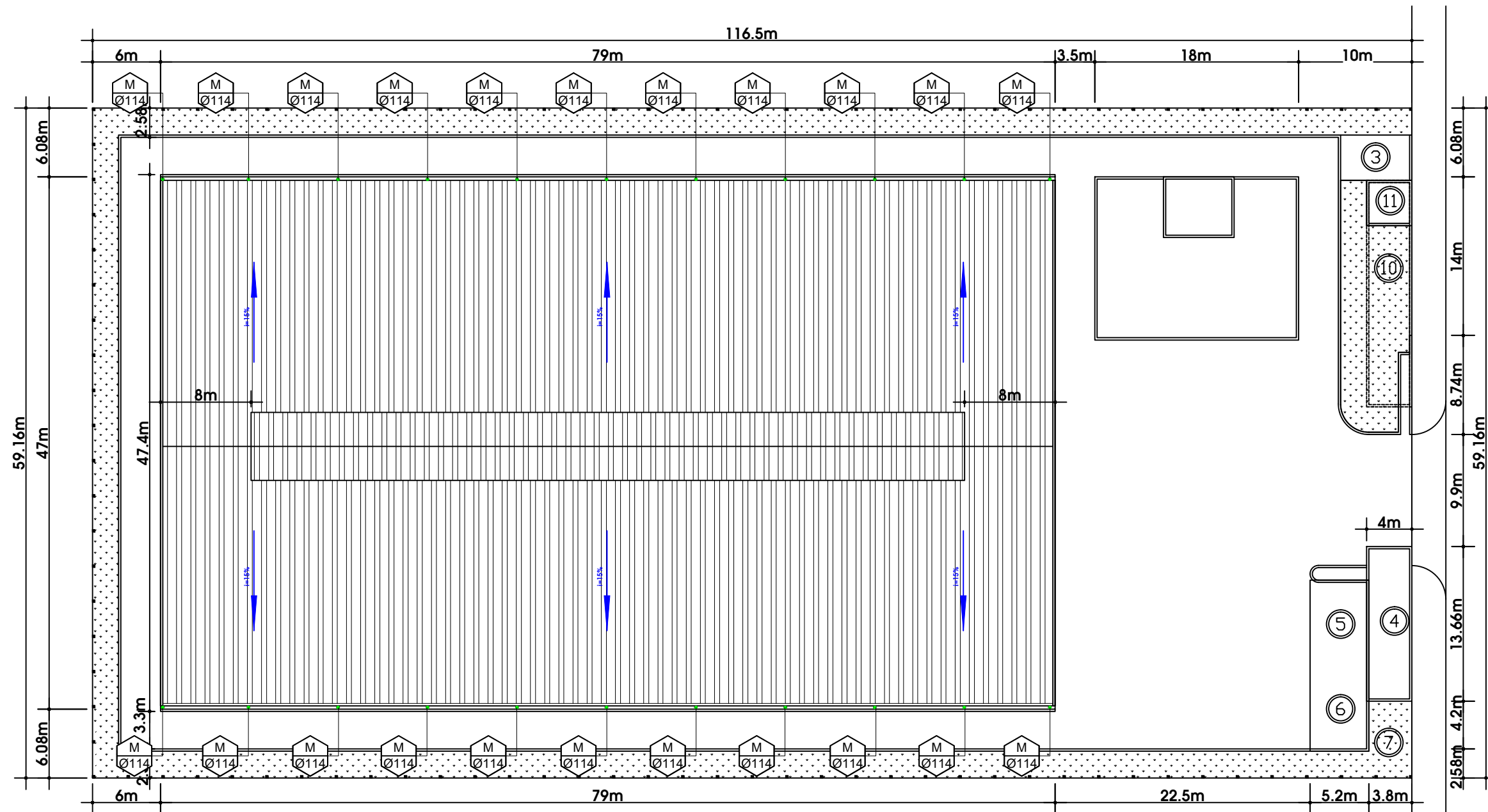


- ① VĂN PHÒNG
- ⑤ NHÀ XE HƠI
- ⑨ NHÀ CHỨA RÁC
- ② NHÀ XƯỞNG 47x79m
- ⑥ NHÀ XE MÁY 18 CHỖ
- ⑩ HỒ PCCC
- ③ TRẠM ĐIỆN
- ⑦ MẢNG XANH
- ⑪ TRẠM BƠM PCCC
- ④ NHÀ BẢO VỆ
- ⑧ CỘT CỜ

MB. THOÁT NƯỚC MƯA TỔNG THỂ

TỈ LỆ : 1/100

GHI CHÚ/NOTES:	REV.	NGÀY/DATE	SỬA ĐỔI/DESCRIPTION	CODE	CHỦ ĐẦU TƯ/CLIENT:	 CÔNG TY CỔ PHẦN GIẢI PHÁP KIẾN TRÚC ARCHITECTURE SOLUTION JOINT STOCK COMPANY	GIÁM ĐỐC DIRECTOR KTS. NGUYỄN XUÂN THỊNH	CHỦ TRỊ BỘ MÔN CHIEF ENGINEER KS. NGUYỄN T. BẢO CHÂU	TÊN CÔNG TRÌNH/PROJECT NAME: FACTORY	NGÀY/DATE: TỶ LỆ/SCALE:
				LOẠI HỒ SƠ/DOCUMENT TYPE: <input type="checkbox"/> THIẾT KẾ CƠ SỞ <input type="checkbox"/> HOÀN CÔNG <input type="checkbox"/> THIẾT KẾ KỸ THUẬT <input type="checkbox"/> HIỆN TRẠNG <input checked="" type="checkbox"/> THIẾT KẾ BẢN VẼ THI CÔNG <input type="checkbox"/> HIỆU CHỈNH				CHỦ NHIỆM ĐỒ ÁN CHIEF DESIGNER KTS. NGUYỄN MINH CẢNH	THIẾT KẾ DESIGNED BY KS. NGUYỄN T. BẢO CHÂU	TỔNG THỂ
					DUYỆT/ APPROVED BY:	ĐỊA CHỈ 60 NGUYỄN ĐÌNH CHIỂU - P.ĐAKAO - QUẬN 1 - TP. HỒ CHÍ MINH TEL: (+84-29) 62816977 FAX: (+84-29) 92819578 EMAIL: arcco-company@gmail.com http://www.arcco.com.vn	QUẢN LÝ KỸ THUẬT CHECKED BY KS. NGUYỄN THỊ KIM LOAN	THỰC HIỆN DRAWN BY NGUYỄN THỊ LIÊN	TÊN BẢN VẼ/DRAWING TITLE: MB. THOÁT NƯỚC MƯA TỔNG THỂ	NTT - 03



MB. THOÁT NƯỚC MÁI

TỈ LỆ : 1/100

GHI CHÚ/NOTES:

REV.	NGÀY/DATE	SỬA ĐỔI/DESCRIPTION	CODE	CHỦ ĐẦU TƯ/CLIENT:
△			FILENAME:	
△			LOẠI/HỒ SƠ/DOCUMENT TYPE:	
△			<input type="checkbox"/> THIẾT KẾ CƠ SỞ <input type="checkbox"/> HOÀN CÔNG <input type="checkbox"/> THIẾT KẾ KỸ THUẬT <input type="checkbox"/> HIỆN TRẠNG <input checked="" type="checkbox"/> THIẾT KẾ BẢN VẼ THI CÔNG <input type="checkbox"/> HIỆU CHỈNH	
△				DUYỆT/ APPROVED BY:

ARCCO
CÔNG TY CỔ PHẦN
GIẢI PHÁP KIẾN TRÚC
 ARCHITECTURE SOLUTION
 JOINT STOCK COMPANY

ĐỊA CHỈ: 60 NGUYỄN ĐÌNH CHIỂU - P.ĐAKAO - QUẬN 1 - TP. HỒ CHÍ MINH
 TEL: (+84-28) 62816577 Fax: (+84-28) 92819578
 EMAIL: arcco-company@gmail.com http://www.arcco.com.vn

GIÁM ĐỐC
DIRECTOR
KTS. NGUYỄN XUÂN THỊNH

CHỦ NHIỆM ĐỒ ÁN
CHIEF DESIGNER
KTS. NGUYỄN MINH CẢNH

QUẢN LÝ KỸ THUẬT
CHECKED BY
K.S. NGUYỄN THỊ KIM LOAN

CHỦ TRƯỞNG MÓN
CHIEF ENGINEER
K.S. NGUYỄN T. BẢO CHÂU

THIẾT KẾ
DESIGNED BY
K.S. NGUYỄN T. BẢO CHÂU

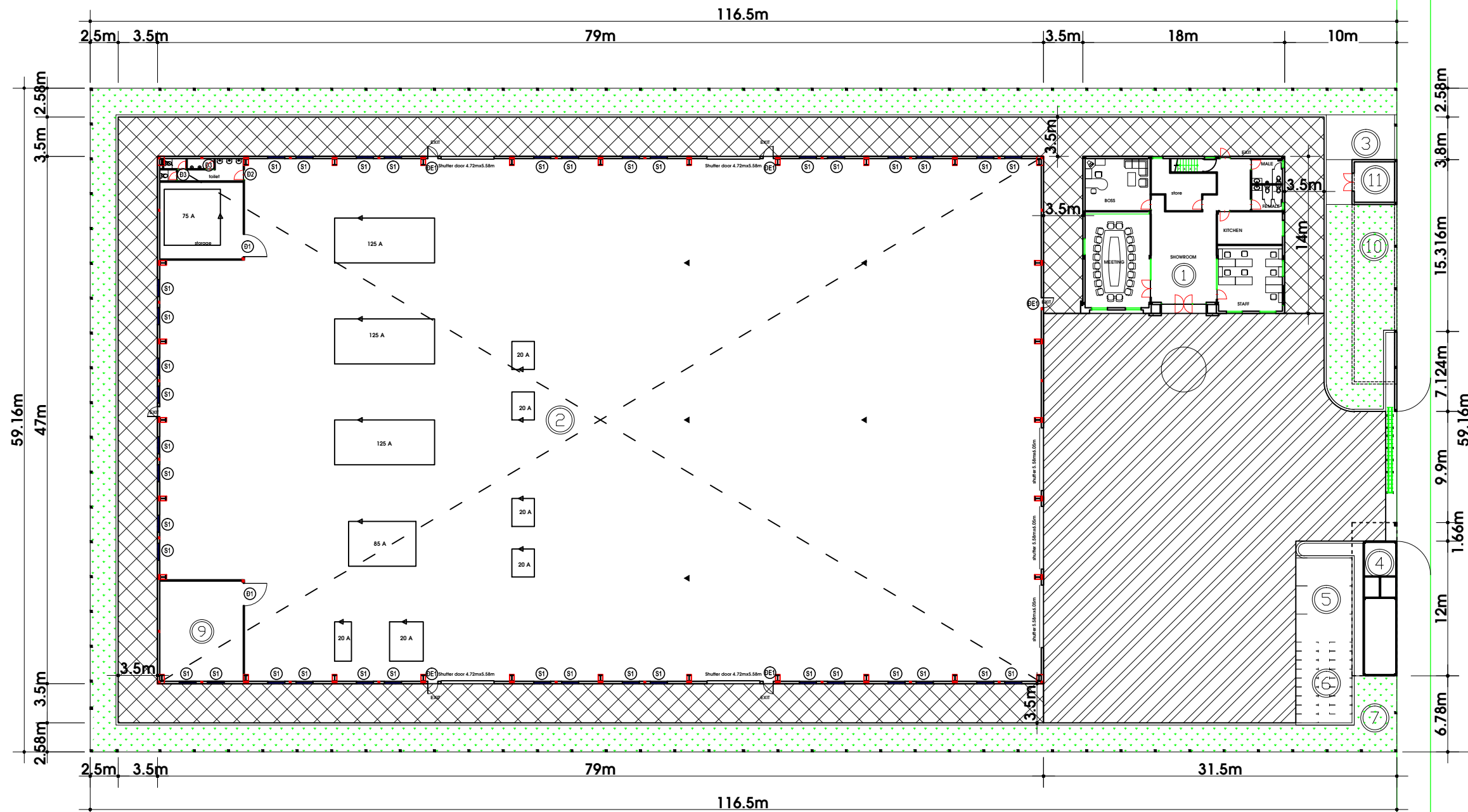
THỰC HIỆN
DRAWN BY
NGUYỄN THỊ LIÊN

TÊN CÔNG TRÌNH/PROJECT NAME:
FACTORY
ĐỊA ĐIỂM/LOCATION:
HANG MỘC ITEM:

TỔNG THỂ

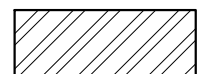
TÊN BẢN VẼ/DRAWING TITLE:
MB. THOÁT NƯỚC MƯA MÁI TỔNG THỂ

NGÀY/DATE:
TỶ LỆ/SCALE:
BẢN VẼ SỐ
DRAWING No:
NTT - 04



ROAD 24

MẶT BẰNG SÂN ĐƯỜNG NỘI BỘ



SÂN ĐƯỜNG LOẠI A



SÂN ĐƯỜNG LOẠI B

- ① VĂN PHÒNG
- ② NHÀ XƯỞNG 47X79m
- ③ TRẠM ĐIỆN
- ④ NHÀ BẢO VỆ
- ⑤ NHÀ XE HƠI
- ⑥ NHÀ XE MÁY 18 CHỖ
- ⑦ MẢNG XANH
- ⑨ NHÀ CHỨA RÁC
- ⑩ HỒ PCCC
- ⑪ TRẠM BƠM PCCC

GHI CHÚ/NOTES:

REV.	NGÀY/DATE	SỬA ĐỔI/DESCRIPTION	CODE	CHỦ ĐẦU TƯ/CLIENT
			FILENAME:	
			LOẠI/HỒ SƠ/DOCUMENT TYPE:	
			<input type="checkbox"/> THIẾT KẾ CƠ SỞ <input type="checkbox"/> HOÀN CÔNG <input type="checkbox"/> THIẾT KẾ KỸ THUẬT <input type="checkbox"/> HIỆN TRẠNG <input checked="" type="checkbox"/> THIẾT KẾ BẢN VẼ THI CÔNG <input type="checkbox"/> HIỆU CHỈNH	DUYỆT/ APPROVED BY:



**CÔNG TY CỔ PHẦN
GIẢI PHÁP KIẾN TRÚC**
ARCHITECTURE SOLUTION
JOINT STOCK COMPANY

ĐỊA CHỈ: 60 NGUYỄN ĐÌNH CHIỂU - P.ĐAKAO - QUẬN 1 - TP. HỒ CHÍ MINH
TEL: (+84-29) 62819577 Tel: (+84-29) 92819578
EMAIL: arcco-company@gmail.com http://www.arcco.com.vn

GIÁM ĐỐC
DIRECTOR
KTS. NGUYỄN XUÂN THỊNH

CHỦ NHIỆM ĐÓ AN
CHIEF DESIGNER
KTS. NGUYỄN MINH CẢNH

QUẢN LÝ KỸ THUẬT
CHECKED BY
KTS. NGUYỄN XUÂN THỊNH

CHỦ TRÍ KIẾN TRÚC
CHIEF ARCHITECT
KTS. NGUYỄN MINH CẢNH

THIẾT KẾ
DESIGNED BY
KTS. TRẦN THẾ NHƯ HÀ

THỰC HIỆN
DRAWN BY
KTS. HUỠNH NGỌC MINH

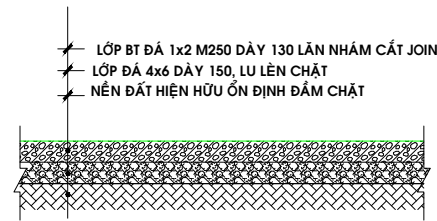
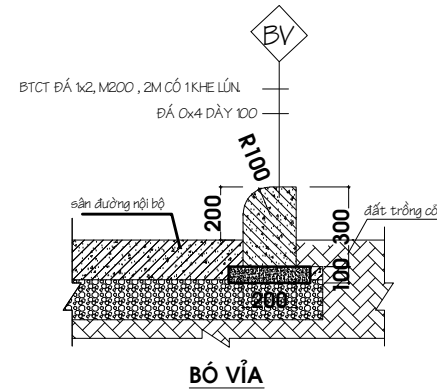
TÊN CÔNG TRÌNH/PROJECT NAME:
NHÀ XƯỞNG BEIDA EMBOSS (VIỆT NAM)

ĐỊA ĐIỂM/LOCATION:
ĐIA: KP. SẬP LIA, RD. 24, VINH TAN, TAN UYEN, BÌNH DƯƠNG

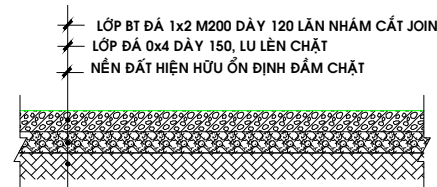
HẠNG MỤC ITEM:
TỔNG THỂ

TÊN BẢN VẼ/DRAWING TITLE:
MẶT BẰNG SÂN ĐƯỜNG NỘI BỘ

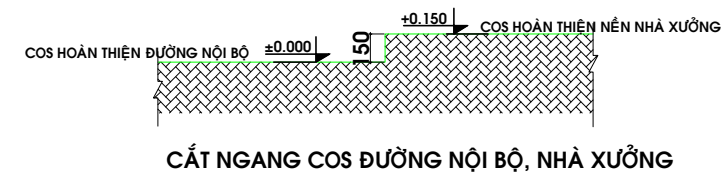
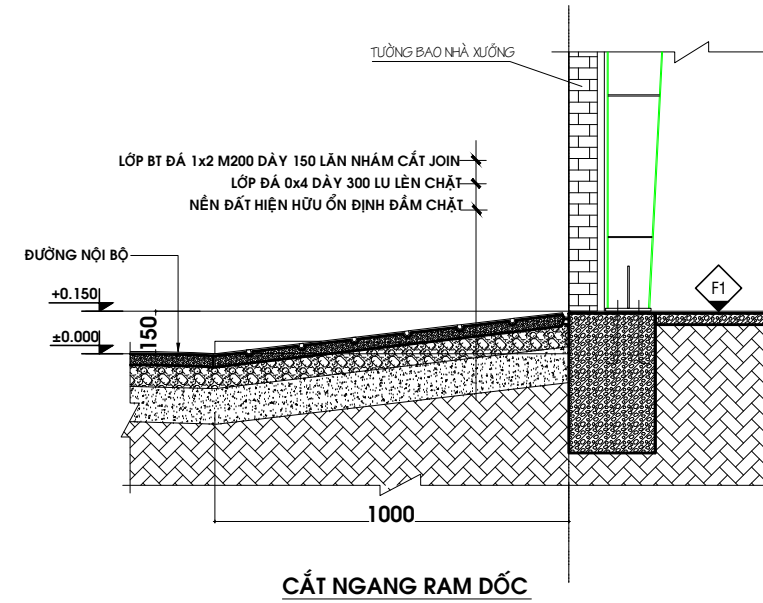
NGÀY/DATE:
TỶ LỆ/SCALE:
BẢN VẼ SỐ
DRAWING No:
TT-06



CẮT NGANG SÂN ĐƯỜNG NỘI BỘ A - TẢI NẶNG



CẮT NGANG SÂN ĐƯỜNG NỘI BỘ B- TẢI NHẸ



CHI TIẾT MẶT CẮT SÂN ĐƯỜNG NỘI BỘ

GHI CHÚ/NOTES:

REV.	NGÀY/DATE	SỬA ĐỔI/DESCRIPTION	CODE	CHỦ ĐẦU TƯ/CLIENT
△			FILENAME:	
△			LOẠI/HỒ SƠ/DOCUMENT TYPE:	
△			<input type="checkbox"/> THIẾT KẾ CƠ SỞ	<input type="checkbox"/> HOÀN CÔNG
△			<input type="checkbox"/> THIẾT KẾ KỸ THUẬT	<input type="checkbox"/> HIỆN TRẠNG
△			<input checked="" type="checkbox"/> THIẾT KẾ BẢN VẼ THI CÔNG	<input type="checkbox"/> HIỆU CHỈNH
			DUYỆT/ APPROVED BY:	



**CÔNG TY CỔ PHẦN
GIẢI PHÁP KIẾN TRÚC**
ARCHITECTURE SOLUTION
JOINT STOCK COMPANY

ĐỊA CHỈ: 60 NGUYỄN ĐÌNH CHIỂU - P.ĐAKAO - QUẬN 1 - TP. HỒ CHÍ MINH
TEL: (+84-29) 62816577 Fax: (+84-29) 92819578
EMAIL: arcco-company@gmail.com http://www.arcco.com.vn

GIÁM ĐỐC
DIRECTOR
KTS. NGUYỄN XUÂN THỊNH

CHỦ NHIỆM ĐỒ ÁN
CHIEF DESIGNER
KTS. NGUYỄN MINH CẢNH

QUẢN LÝ KỸ THUẬT
CHECKED BY
KTS. NGUYỄN XUÂN THỊNH

CHỦ TRƯ KIẾN TRÚC
CHIEF ARCHITECT
KTS. NGUYỄN MINH CẢNH

THIẾT KẾ
DESIGNED BY
KTS. TRẦN THẾ NHƯ HÀ

THỰC HIỆN
DRAWN BY
KTS. HUỖNH NGỌC MINH

TÊN CÔNG TRÌNH/PROJECT NAME:
NHÀ XƯỞNG BEIDA EMBOSS (VIỆT NAM)

NGÀY/DATE:

ĐỊA ĐIỂM/LOCATION:
3/6 NGSP IIA, RD 24, VINH TAN, TAN UYEN, BINH DUONG

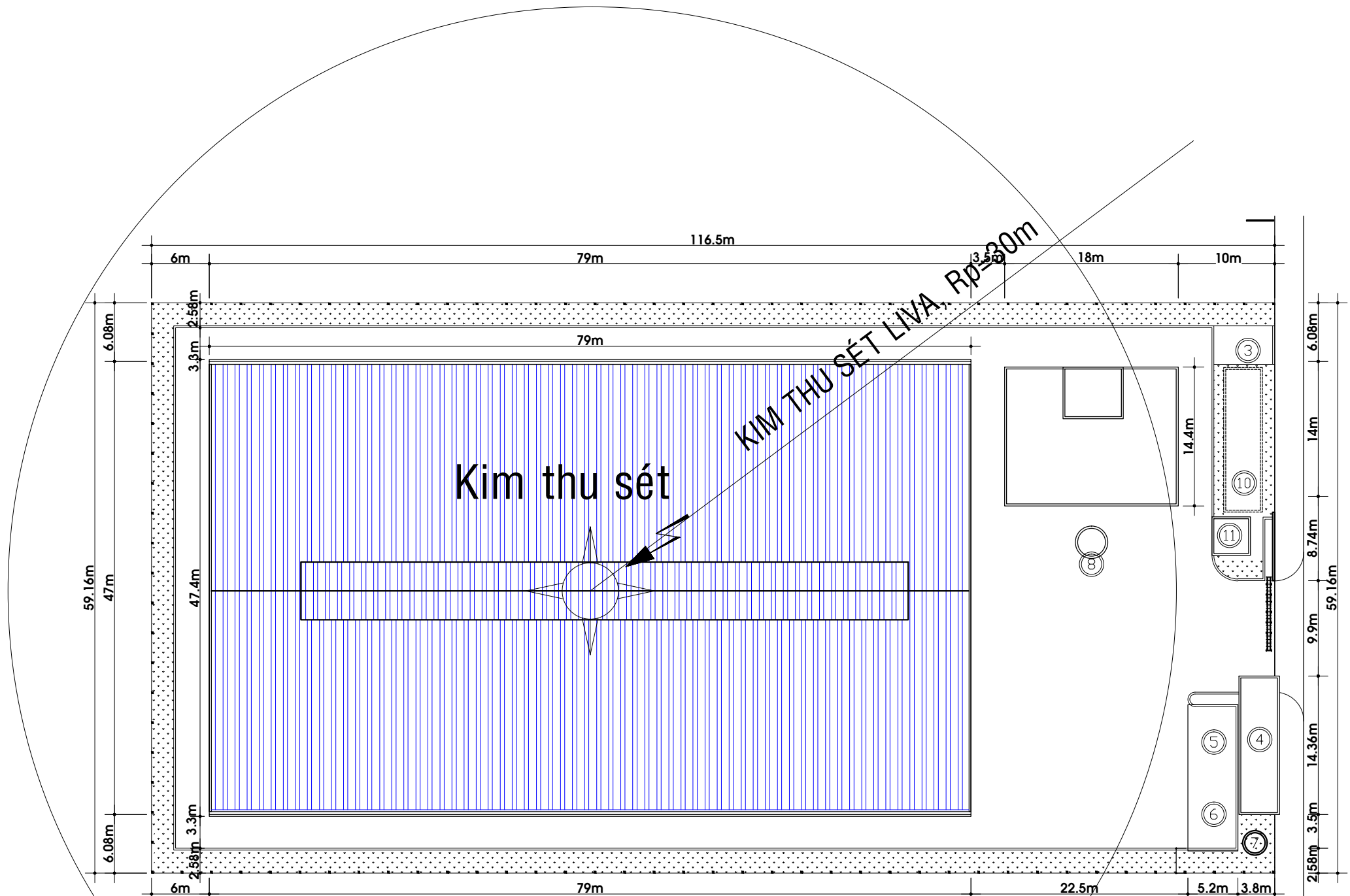
TỶ LỆ/SCALE:

HẠNG MỤC/ITEM:
TỔNG THỂ

BẢN VẼ SỐ
DRAWING No.

TÊN BẢN VẼ/DRAWING TITLE:
CHI TIẾT MẶT CẮT SÂN ĐƯỜNG NỘI BỘ

TT-07



**TỔNG MẶT BẰNG
HỆ THỐNG CHỐNG SÉT ĐÁNH THẲNG**

- NHÀ XƯỞNG 47X79m
- ① VĂN PHÒNG
 - ② NHÀ XƯỞNG 47X79m
 - ③ TRẠM ĐIỆN
 - ④ NHÀ BẢO VỆ
 - ⑤ NHÀ XE HƠI
 - ⑥ NHÀ XE MÁY 18 CHỖ
 - ⑦ MẢNG XANH
 - ⑧ CỘT CỐ
 - ⑨ NHÀ CHỨA RÁC
 - ⑩ HỒ PCCC
 - ⑪ TRẠM BƠM PCCC

GHI CHÚ/NOTES:

REV.	NGÀY/DATE	SỬA ĐỔI/DESCRIPTION	CODE:	CHỦ ĐẦU TƯ/CLIENT:
			FILENAME:	
			LOẠI HỒ SƠ/DOCUMENT TYPE:	
			<input type="checkbox"/> THIẾT KẾ CƠ SỞ <input type="checkbox"/> HOÀN CÔNG <input type="checkbox"/> THIẾT KẾ KỸ THUẬT <input type="checkbox"/> HIỆN TRẠNG <input checked="" type="checkbox"/> THIẾT KẾ BẢN VẼ THI CÔNG <input type="checkbox"/> HIỆU CHỈNH	DUYỆT/ APPROVED BY:



**CÔNG TY CỔ PHẦN
GIẢI PHÁP KIẾN TRÚC**
ARCHITECTURE SOLUTION
JOINT STOCK COMPANY

GIÁM ĐỐC
DIRECTOR
KTS. NGUYỄN XUÂN THỊNH

CHỦ NHIỆM ĐỒ ÁN
CHIEF DESIGNER
KTS. NGUYỄN MINH CẢNH

QUẢN LÝ KỸ THUẬT
CHECKED BY
KTS. NGUYỄN XUÂN THỊNH

CHỦ TRƯ KIẾN TRÚC
CHIEF ARCHITECT
KTS. NGUYỄN MINH CẢNH

THIẾT KẾ
DESIGNED BY
KTS. TRẦN THẾ NHƯ HÀ

THỰC HIỆN
DRAWN BY
KTS. HUỠNH NGỌC MINH

TÊN CÔNG TRÌNH/ PROJECT NAME:
NHÀ XƯỞNG BEIDA EMBOSS (VIỆT NAM)

ĐỊA ĐIỂM/ LOCATION:
ĐIA: NSIP IIA, RD 24, VINH TAN, TAN UYEN, BINH DUONG

HÀNG MỤC ITEM:
TỔNG THỂ

TÊN BẢN VẼ/ DRAWING TITLE:
**TỔNG MẶT BẰNG
HT CHỐNG SÉT ĐÁNH THẲNG**

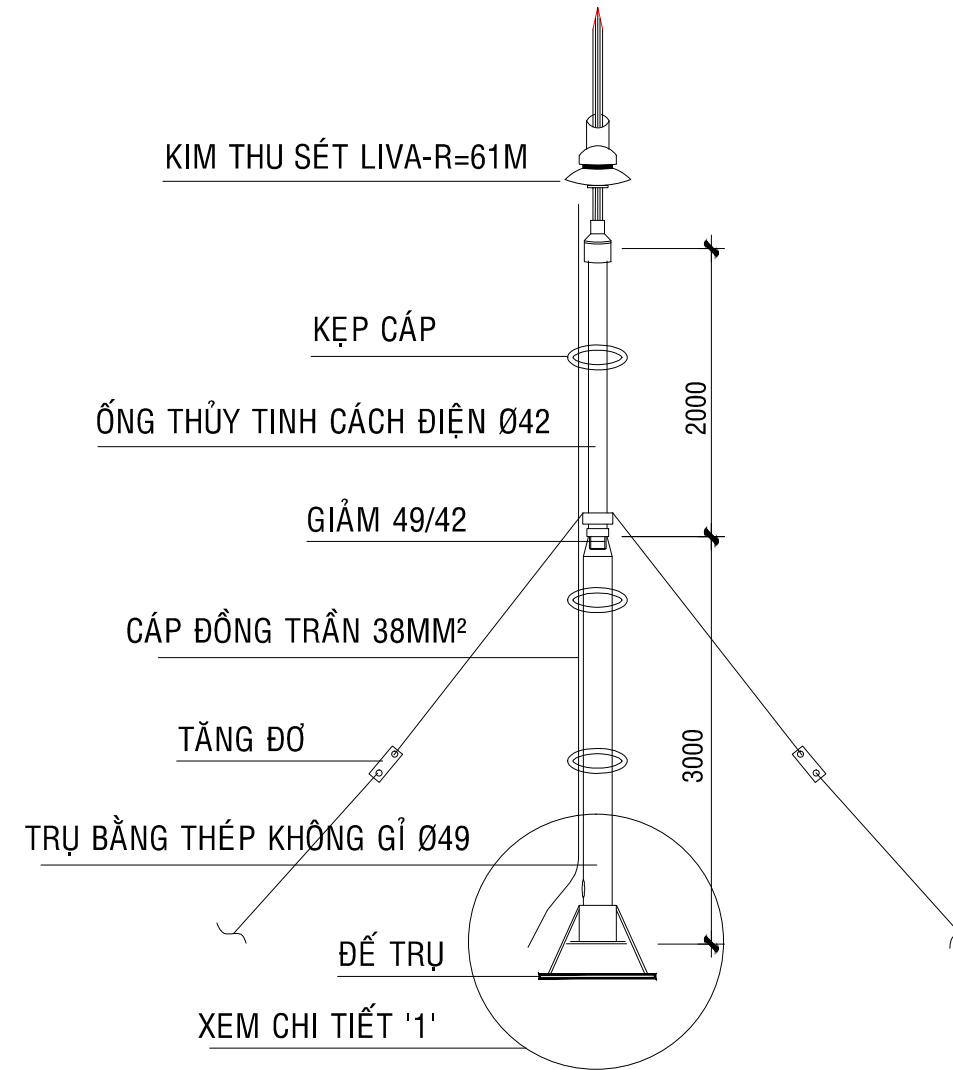
NGÀY/ DATE:

TỶ LỆ/ SCALE:

BẢN VẼ SỐ
DRAWING No

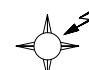
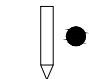

THUYẾT MINH

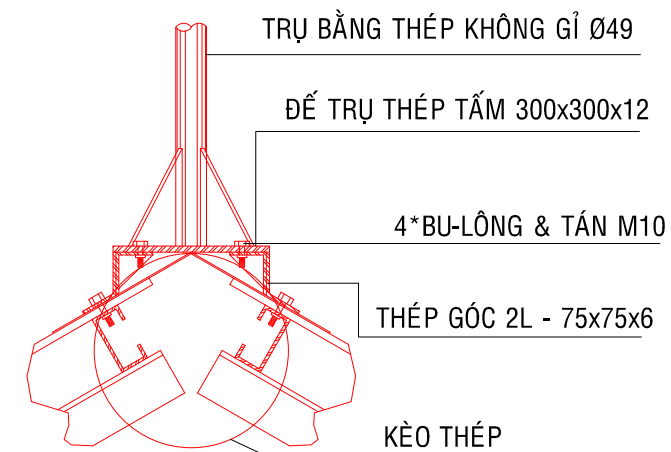
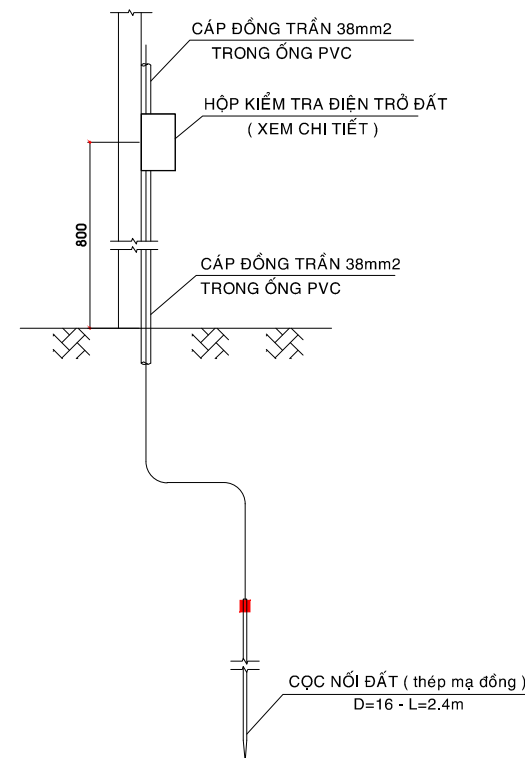
Theo tiêu chuẩn áp dụng cho hệ thống chống sét CTXD - 46-2001.
 Sử dụng kim thu sét hiện đại LIVA - Rp= 61m
 Chân đế kim thu sét bằng STK D60 , D49 & D42 cao 5m gắn ở nóc nhà .
 Sử dụng cáp đồng trần 38mm² làm cáp thoát sét . Đoạn cáp từ mái nhà xuống, bãi tiếp địa được luồn trong ống PCV .
 Bãi tiếp địa ở nhà xưởng sử dụng 01 cọc tiếp địa D16x2400 , Khoan giếng sâu 30m
 Dùng cáp đồng 50mm² nối lại với nhau
 Cáp thoát sét không được uốn cong đột ngột , bán kính cong tối thiểu >= 20cm .
 Điện trở đất nhỏ hơn 10 omh .Nếu không đạt dùng hoá chất xử lý.
 Khi thi công phải thi công hệ thống tiếp địa cáp thoát sét trước , rồi mới gắn kim thu sét .



CHI TIẾT LẮP ĐẶT KIM THU SÉT

GHI CHÚ :

-  KIM THU SÉT LIVA - Rp= 30m
-  CỌC TIẾP ĐỊA Ø16x2400
-  HỘP ĐO ĐIỆN TRỞ



CHI TIẾT '1'

GHI CHÚ/NOTES:

REV.	NGÀY/DATE	SỬA ĐỔI/DESCRIPTION	CODE:	CHỦ ĐẦU TƯ/CLIENT:
			FILENAME:	
			LOẠI HỒ SƠ/DOCUMENT TYPE:	
			<input type="checkbox"/> THIẾT KẾ CƠ SỞ <input type="checkbox"/> HOÀN CÔNG <input type="checkbox"/> THIẾT KẾ KỸ THUẬT <input type="checkbox"/> HIỆN TRẠNG <input checked="" type="checkbox"/> THIẾT KẾ BẢN VẼ THI CÔNG <input type="checkbox"/> HIỆU CHỈNH	DUYỆT/ APPROVED BY:



**CÔNG TY CỔ PHẦN
 GIẢI PHÁP KIẾN TRÚC**
 ARCHITECTURE SOLUTION
 JOINT STOCK COMPANY

ĐỊA CHỈ: 60 NGUYỄN ĐÌNH CHIỂU - P.ĐAKAO - QUẬN 1 - TP. HỒ CHÍ MINH
 TEL: (+84-28) 62818577 Tel: (+84-28) 92819578
 EMAIL: arcco.com.vn@gmail.com http://www.arcco.com.vn

GIÁM ĐỐC
 DIRECTOR
 KTS. NGUYỄN XUÂN THỊNH

CHỦ NHIỆM ĐÓ AN
 CHIEF DESIGNER
 KTS. NGUYỄN MINH CẢNH

QUẢN LÝ KỸ THUẬT
 CHECKED BY
 KTS. NGUYỄN XUÂN THỊNH

CHỦ TRƯ KIẾN TRÚC
 CHIEF ARCHITECT
 KTS. NGUYỄN MINH CẢNH

THIẾT KẾ
 DESIGNED BY
 KTS. TRẦN THẾ NHƯ HÀ

THỰC HIỆN
 DRAWN BY
 KTS. HUỲNH NGỌC MINH

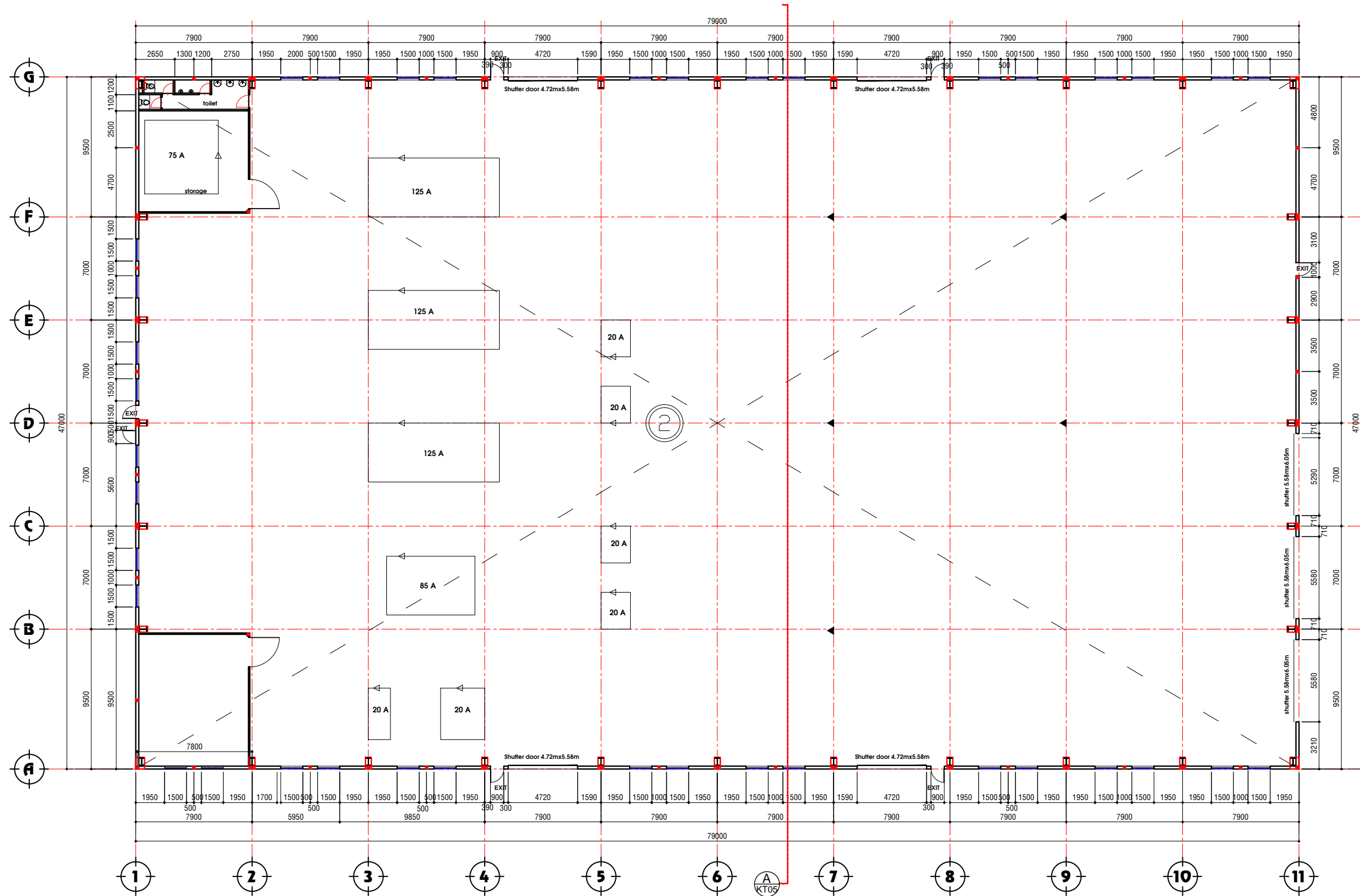
TÊN CÔNG TRÌNH/ PROJECT NAME:
 NHÀ XƯỞNG BEIDA EMBOSS (VIỆT NAM)

ĐỊA ĐIỂM/ LOCATION:
 3/4-NSIP IIA, RD.24, VINH TAN, TAN UYEN, BÌNH DƯƠNG

HÀNG MỤC ITEM:

TÊN BẢN VẼ/ DRAWING TITLE:
 CHI TIẾT LẮP ĐẶT KIM THU SÉT

NGÀY/ DATE:
 TỶ LỆ/ SCALE:
 BẢN VẼ SỐ
 DRAWING No

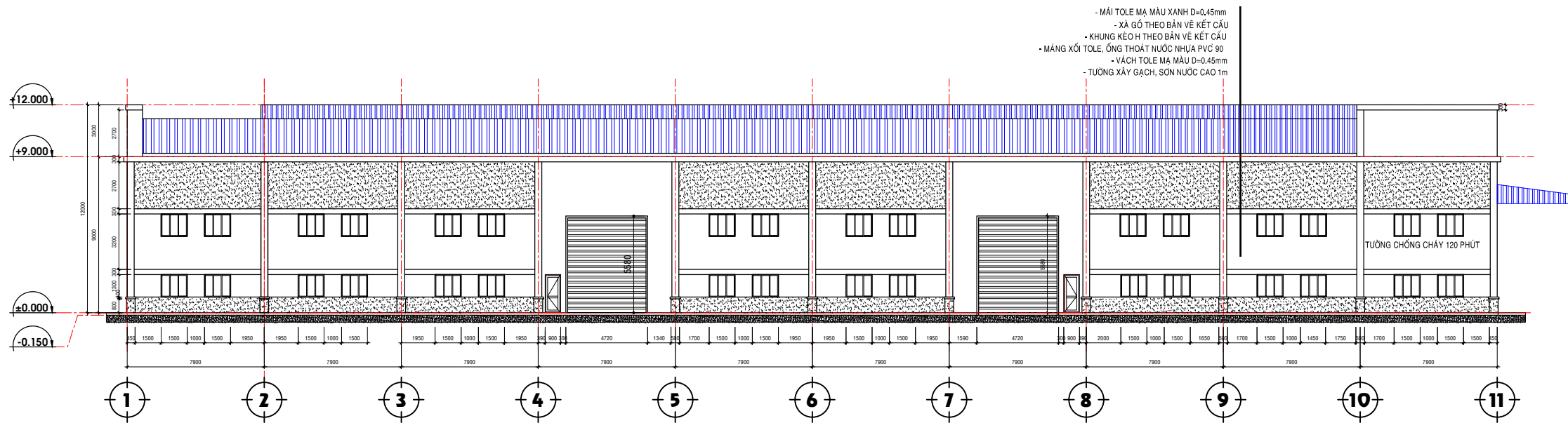


MẶT BẰNG NHÀ XƯỞNG TL: 1/100

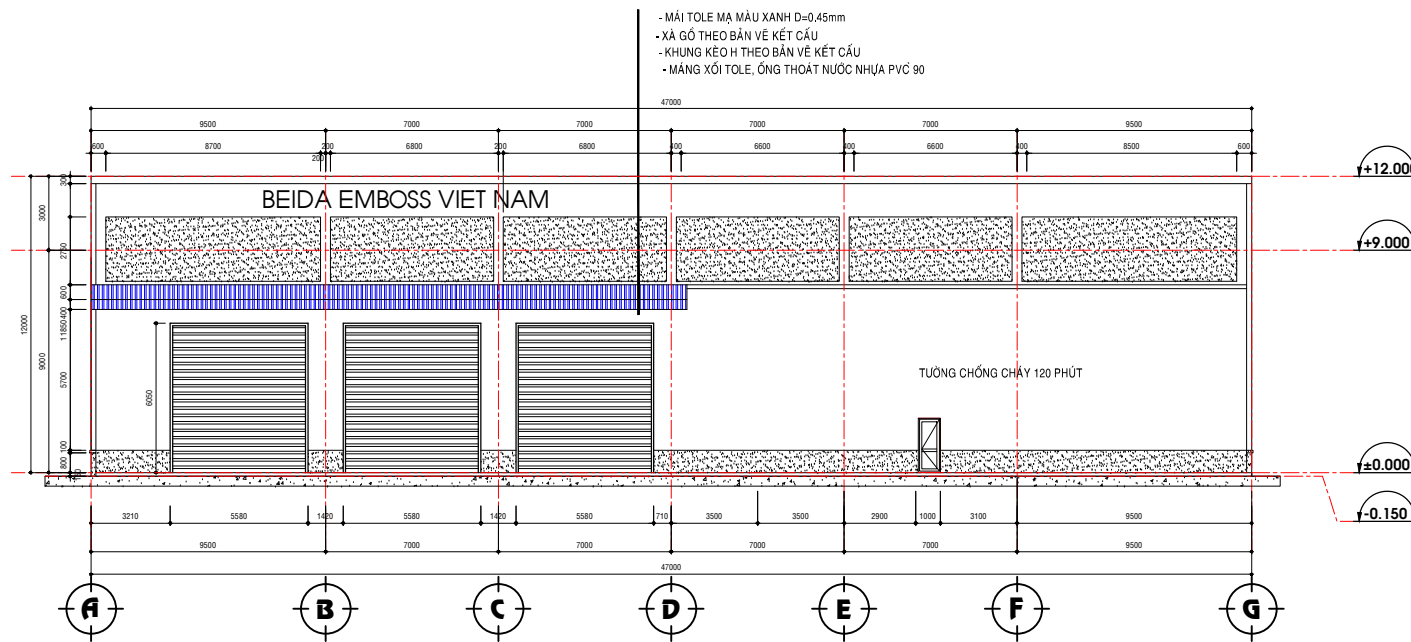
GHI CHÚ/NOTES:

REV.	NGÀY/DATE	SỬA ĐỔI/DESCRIPTION	CODE	CHỦ ĐẦU TƯ/CLIENT:
△			FILENAME:	
△			LOẠI HỒ SƠ/DOCUMENT TYPE:	
△			<input type="checkbox"/> THIẾT KẾ CƠ SỞ <input type="checkbox"/> HOÀN CÔNG <input type="checkbox"/> THIẾT KẾ KỸ THUẬT <input type="checkbox"/> HIỆN TRẠNG <input checked="" type="checkbox"/> THIẾT KẾ BẢN VẼ THI CÔNG <input type="checkbox"/> HIỆU CHỈNH	DUYỆT/ APPROVED BY:

<p>CÔNG TY CỔ PHẦN GIẢI PHÁP KIẾN TRÚC ARCHITECTURE SOLUTION JOINT STOCK COMPANY</p> <p>ĐỊA CHỈ: 60 NGUYỄN ĐÌNH CHIỂU - P.ĐAKAO - QUẬN 1 - TP. HỒ CHÍ MINH TEL: (+84-28) 62816577 EMAIL: arcco.company@gmail.com</p>	<p>GIÁM ĐỐC DIRECTOR KTS. NGUYỄN XUÂN THỊNH</p> <p>CHỦ NHIỆM ĐỒ ÁN CHIEF DESIGNER KTS. NGUYỄN MINH CẢNH</p> <p>QUẢN LÝ KỸ THUẬT CHECKED BY KTS. NGUYỄN XUÂN THỊNH</p>	<p>CHỦ TRƯ KIẾN TRÚC CHIEF ARCHITECT KTS. NGUYỄN MINH CẢNH</p> <p>THIẾT KẾ DESIGNED BY KTS. TRẦN THẾ NHƯ HÀ</p> <p>THỰC HIỆN DRAWN BY KTS. HUỖNH NGỌC MINH</p>	<p>TÊN CÔNG TRÌNH/ PROJECT NAME: NHÀ XƯỞNG BEIDA EMOSS (VIỆT NAM)</p> <p>ĐỊA ĐIỂM/ LOCATION: Số 15/SP. IIA, RD 24, VINH TAN, TAN UYEN, BÌNH DƯƠNG</p> <p>HẠNG MỤC ITEM: NHÀ XƯỞNG</p> <p>TÊN BẢN VẼ/ DRAWING TITLE: MẶT BẰNG NHÀ XƯỞNG</p>	<p>NGÀY/ DATE:</p> <p>TỶ LỆ/ SCALE:</p> <p>BẢN VẼ SỐ DRAWING No</p> <p>KT-01</p>
---	---	--	---	--



MẶT ĐỨNG TRỰC 1-11 TL: 1/100



MẶT ĐỨNG TRỰC A-G TL: 1/100

GHI CHÚ/NOTES:

REV.	NGÀY/DATE	SỬA ĐỔI/DESCRIPTION	CODE	CHỦ ĐẦU TƯ/CLIENT:
△			FILENAME:	
△			LOẠI HỒ SƠ/DOCUMENT TYPE:	
△			<input type="checkbox"/> THIẾT KẾ CƠ SỞ <input type="checkbox"/> HOÀN CÔNG	
△			<input type="checkbox"/> THIẾT KẾ KỸ THUẬT <input type="checkbox"/> HIỆN TRẠNG	
△			<input checked="" type="checkbox"/> THIẾT KẾ BẢN VẼ THI CÔNG <input type="checkbox"/> HIỆU CHỈNH	
△				DUYỆT/ APPROVED BY:



**CÔNG TY CỔ PHẦN
GIẢI PHÁP KIẾN TRÚC**
ARCHITECTURE SOLUTION
JOINT STOCK COMPANY

ĐỊA CHỈ: 60 NGUYỄN ĐÌNH CHIỂU - P.ĐAKAO - QUẬN 1 - TP. HỒ CHÍ MINH
TEL: (+84-28) 62816577
FAX: arcco.company@gmail.com

GIÁM ĐỐC
DIRECTOR
KTS. NGUYỄN XUÂN THỊNH

CHỦ NHIỆM ĐỒ AN
CHIEF DESIGNER
KTS. NGUYỄN MINH CẢNH

QUẢN LÝ KỸ THUẬT
CHECKED BY
KTS. NGUYỄN XUÂN THỊNH

CHỦ TRƯ KIẾN TRÚC
CHIEF ARCHITECT
KTS. NGUYỄN MINH CẢNH

THIẾT KẾ
DESIGNED BY
KTS. TRẦN THẾ NHỰ HÀ

THỰC HIỆN
DRAWN BY
KTS. HUỠNH NGỌC MINH

TÊN CÔNG TRÌNH/ PROJECT NAME:
NHÀ XƯỞNG BEIDA EMOSS (VIỆT NAM)

NGÀY/ DATE:

ĐỊA ĐIỂM/ LOCATION:
ĐƯỜNG SỐ 10A, RD 24, VINH TAN, TAN UYEN, BÌNH DƯƠNG

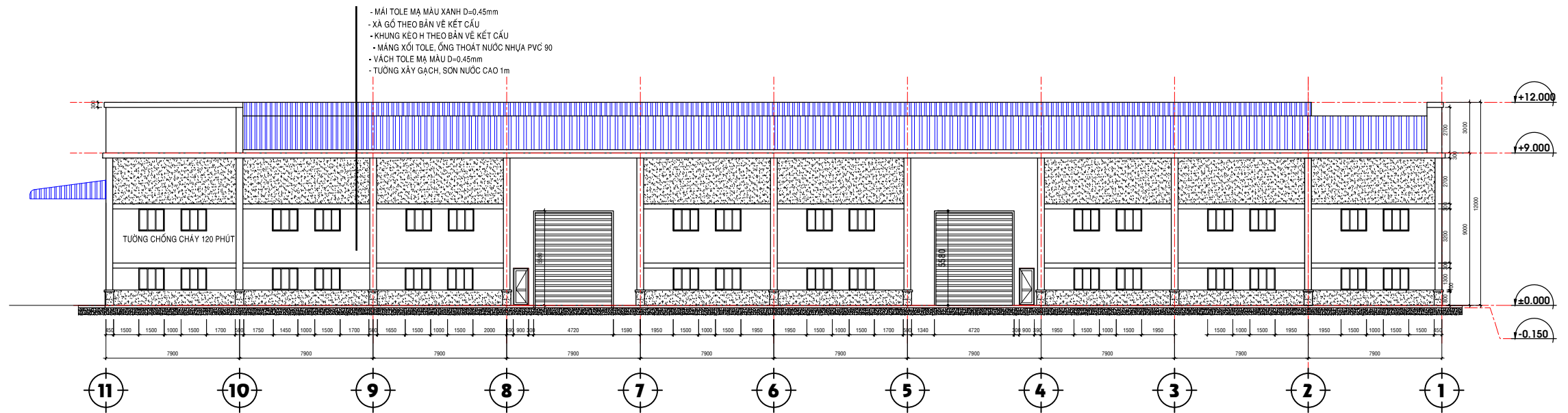
TỶ LỆ/ SCALE:

HẠNG MỤC ITEM:
NHÀ XƯỞNG

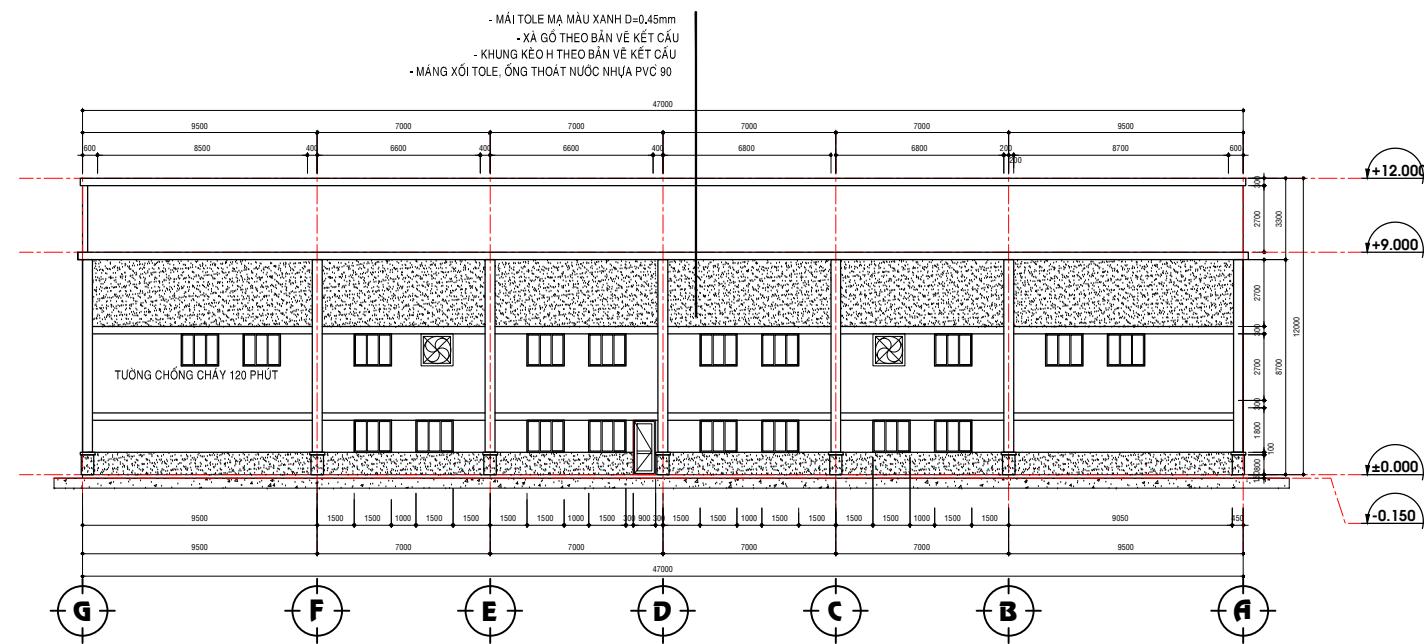
BẢN VẼ SỐ
DRAWING No

TÊN BẢN VẼ/ DRAWING TITLE:
MẶT ĐỨNG TRỰC

KT-02



MẶT ĐỨNG TRỰC 11-1 TL: 1/100



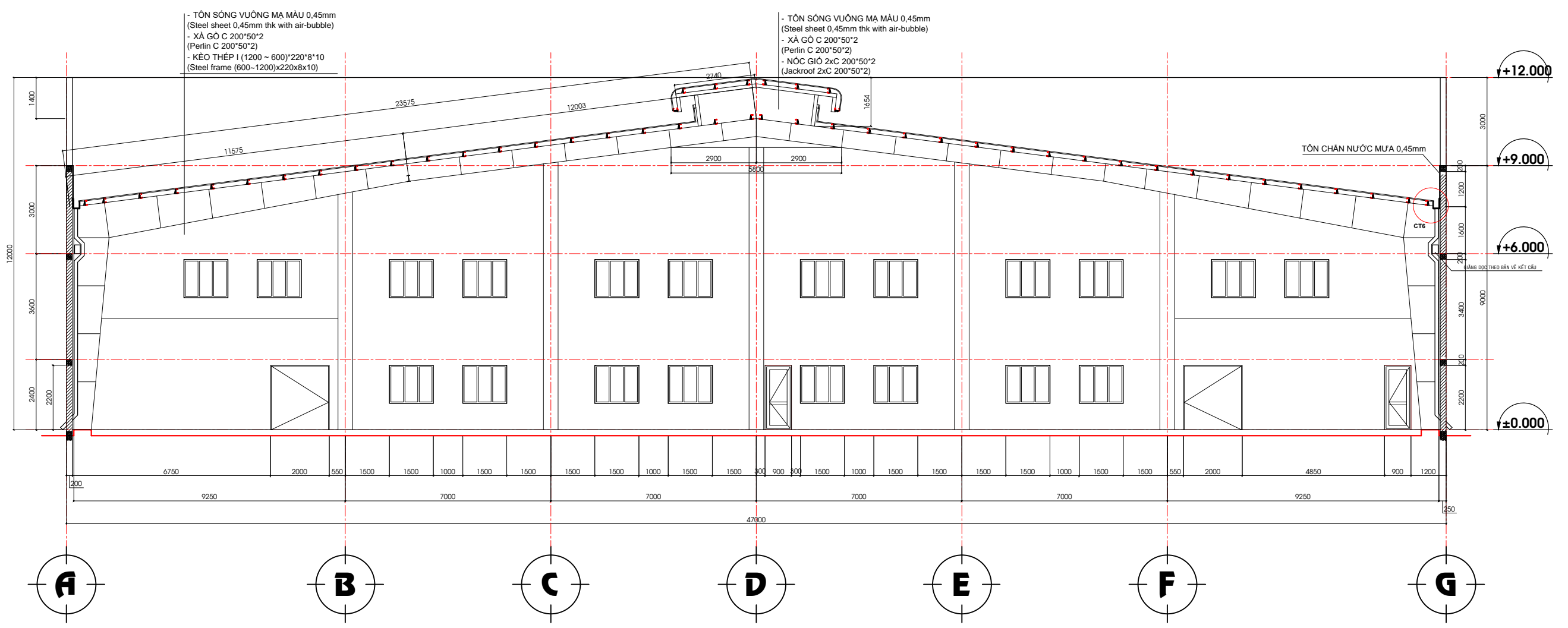
MẶT ĐỨNG TRỰC A-G TL: 1/100

GHI CHÚ/NOTES:

REV.	NGÀY/DATE	SỬA ĐỔI/DESCRIPTION	CODE:	CHỦ ĐẦU TƯ/CLIENT:
△			FILENAME:	
△			LOẠI HỒ SƠ/DOCUMENT TYPE:	
△			<input type="checkbox"/> THIẾT KẾ CƠ SỞ <input type="checkbox"/> HOÀN CÔNG	
△			<input type="checkbox"/> THIẾT KẾ KỸ THUẬT <input type="checkbox"/> HIỆN TRẠNG	
△			<input checked="" type="checkbox"/> THIẾT KẾ BẢN VẼ THI CÔNG <input type="checkbox"/> HIỆU CHỈNH	
△				DUYỆT/ APPROVED BY:

ARCCO
CÔNG TY CỔ PHẦN GIẢI PHÁP KIẾN TRÚC
 ARCHITECTURE SOLUTION
 JOINT STOCK COMPANY
 ĐỊA CHỈ: 60 NGUYỄN ĐÌNH CHIỂU - P.ĐAKAO - QUẬN 1 - TP. HỒ CHÍ MINH
 TEL: (+84-28) 62816577
 Email: arcco.company@gmail.com
 Tel: (+84-28) 92819578
 http://www.arcco.com.vn

GIÁM ĐỐC DIRECTOR KTS. NGUYỄN XUÂN THỊNH	CHỦ TRƯ KIẾN TRÚC CHIEF ARCHITECT KTS. NGUYỄN MINH CẢNH	TÊN CÔNG TRÌNH/ PROJECT NAME: NHÀ XƯỞNG BEIDA EMOSS (VIỆT NAM)	NGÀY/ DATE:
CHỦ NHIỆM ĐỒ AN CHIEF DESIGNER KTS. NGUYỄN MINH CẢNH	THIẾT KẾ DESIGNED BY KTS. TRẦN THẾ NHỰ HÀ	ĐỊA ĐIỂM/ LOCATION: Số 4/NSP/IIA, RD 24, VINH TAN, TÂN UYÊN, BÌNH DƯƠNG	TỶ LỆ/ SCALE:
QUẢN LÝ KỸ THUẬT CHECKED BY KTS. NGUYỄN XUÂN THỊNH	THỰC HIỆN DRAWN BY KTS. HUỖNH NGỌC MINH	HẠNG MỤC ITEM:	BẢN VẼ SỐ DRAWING No
		TÊN BẢN VẼ/ DRAWING TITLE:	KT-03

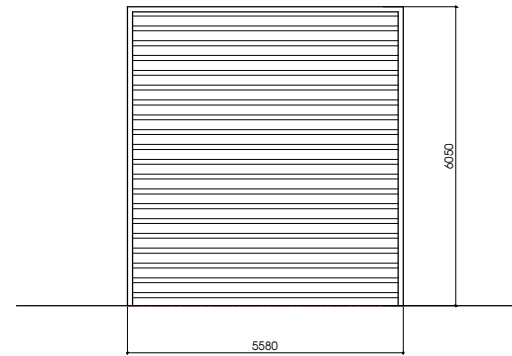


MẶT CẮT A-A TL:1/50

GHI CHÚ/NOTES:

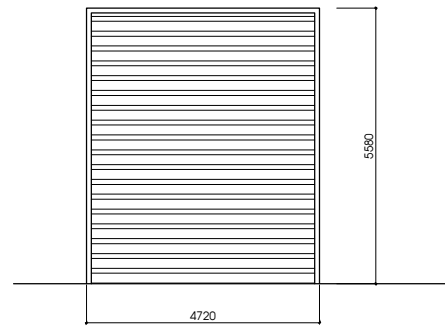
REV.	NGÀY/DATE	SỬA ĐỔI/DESCRIPTION	CODE:	CHỦ ĐẦU TƯ/CLIENT:
			FILENAME:	
			LOẠI HỒ SƠ/DOCUMENT TYPE:	
			<input type="checkbox"/> THIẾT KẾ CƠ SỞ <input type="checkbox"/> HOÀN CÔNG <input type="checkbox"/> THIẾT KẾ KỸ THUẬT <input type="checkbox"/> HIỆN TRẠNG <input checked="" type="checkbox"/> THIẾT KẾ BẢN VẼ THI CÔNG <input type="checkbox"/> HIỆU CHỈNH	DUYỆT/ APPROVED BY:

<p>CÔNG TY CỔ PHẦN GIẢI PHÁP KIẾN TRÚC ARCHITECTURE SOLUTION JOINT STOCK COMPANY</p> <p>Địa chỉ: 60 Nguyễn Đình Chiểu - P.Đakao - Quận 1 - TP. Hồ Chí Minh TEL: (+84-28) 62818577 Tel: (+84-28) 92819578 Email: arcco.company@gmail.com http://www.arcco.com.vn</p>	GIÁM ĐỐC DIRECTOR KTS. NGUYỄN XUÂN THỊNH	CHỦ TRƯ KIẾN TRÚC CHIEF ARCHITECT KTS. NGUYỄN MINH CẢNH	TÊN CÔNG TRÌNH/ PROJECT NAME: NHÀ XƯỞNG BEIDA EMOSS (VIỆT NAM)	NGÀY/ DATE:
	CHỦ NHIỆM ĐỒ AN CHIEF DESIGNER KTS. NGUYỄN MINH CẢNH	THIẾT KẾ DESIGNED BY KTS. TRẦN THẾ NHƯ HÀ	THỰC HIỆN DRAWN BY KTS. HUỖNH NGỌC MINH	ĐỊA ĐIỂM/ LOCATION: 3/4-NSP/IIA, RD 24, VINH TAN, TAN UYEN, BÌNH DƯƠNG
QUẢN LÝ KỸ THUẬT CHECKED BY KTS. NGUYỄN XUÂN THỊNH	HANG MỤC ITEM: NHÀ XƯỞNG	TÊN BẢN VẼ/ DRAWING TITLE: MẶT CẮT A-A	BẢN VẼ SỐ DRAWING No	KT-04

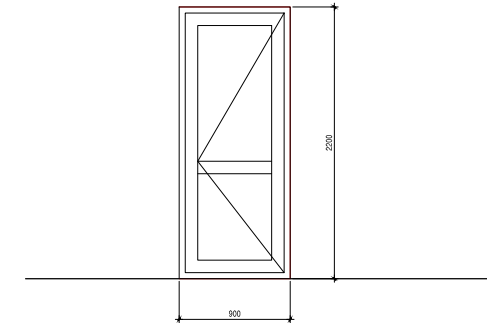


SHUTTER DOOR (5.58x6.05)
TL: 1/50

SL: 3

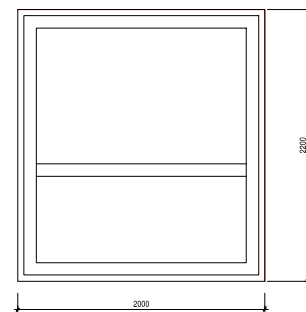


SHUTTER DOOR (4.72x5.58) SL: 4
TL: 1/50

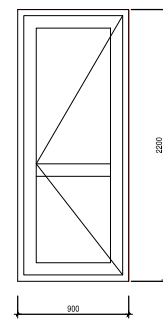


CỬA EXIT ĐE1
TL: 1/20

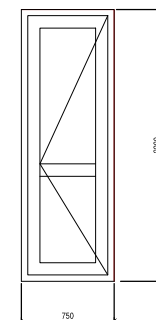
SL: 6



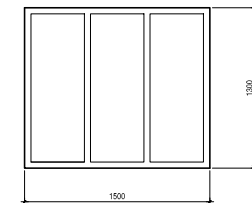
CỬA ĐI Đ1 SL: 2
TL: 1/20



CỬA ĐI Đ2 SL: 1
TL: 1/20



CỬA ĐI Đ3 SL: 3
TL: 1/20



CỬA SỐ S1 SL: 62
TL: 1/20

THỐNG KÊ CỬA

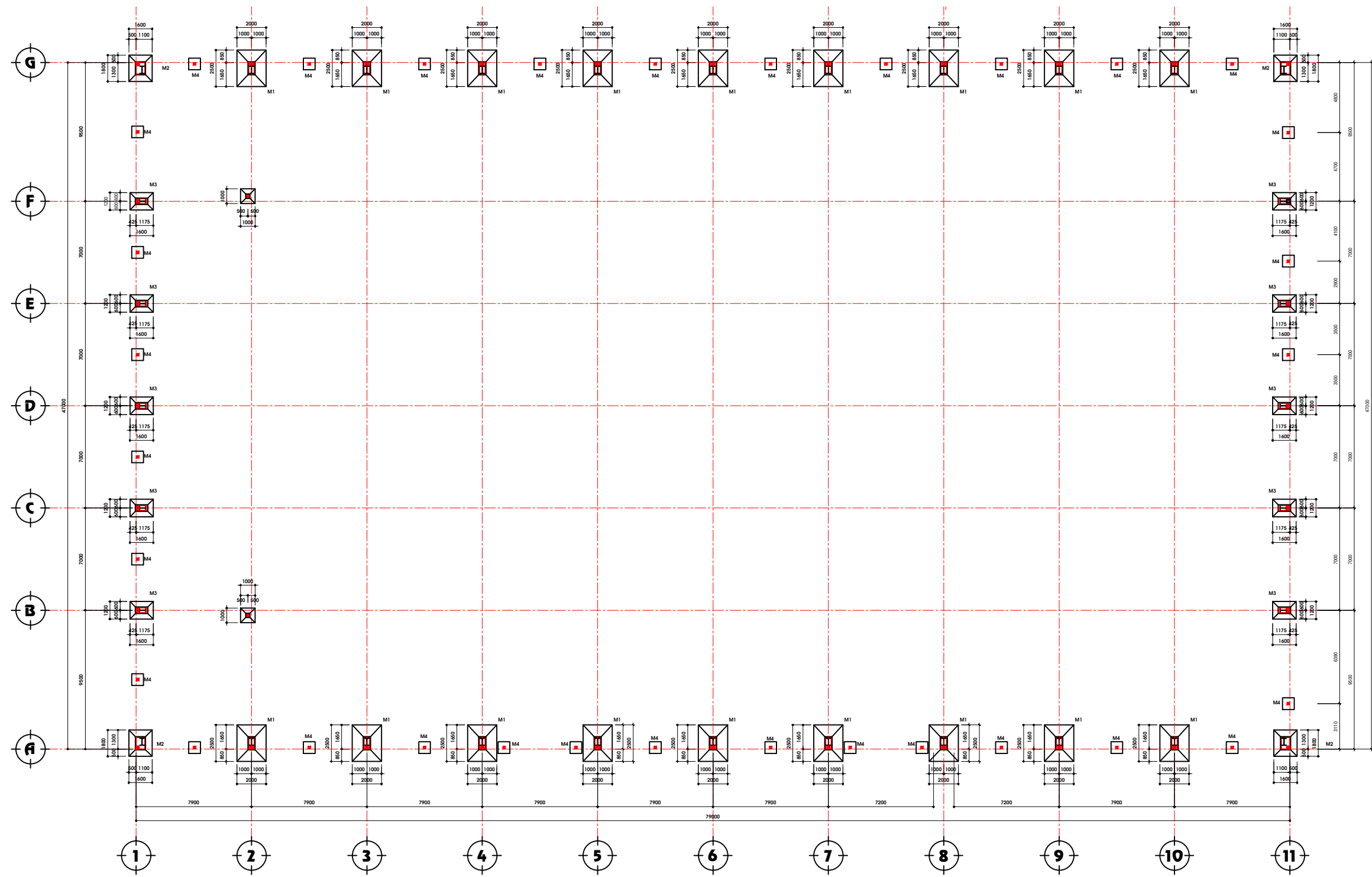
GHI CHÚ/ NOTES:

REV.	NGÀY/ DATE	SỬA ĐỔI/ DESCRIPTION	CODE:	CHỦ ĐẦU TƯ/ CLIENT:	GIÁM ĐỐC DIRECTOR	CHỦ TRƯ KIẾN TRÚC CHIEF ARCHITECT	TÊN CÔNG TRÌNH/ PROJECT NAME:	NGÀY/ DATE:
△			FILENAME:		KTS. NGUYỄN XUÂN THỊNH	KTS. NGUYỄN MINH CẢNH	NHÀ XƯỞNG BEIDA EMBOSS (VIỆT NAM)	NGÀY/ DATE:
△			LOẠI HỒ SƠ/ DOCUMENT TYPE:		CHỦ NHIỆM ĐỒ ÁN CHIEF DESIGNER	THIẾT KẾ DESIGNED BY	ĐỊA ĐIỂM/ LOCATION: 3/4-VSP/ IIA, RD 24, VINH TAN, TAN UYEN, BINH DUONG	TỶ LỆ/ SCALE:
△			<input type="checkbox"/> THIẾT KẾ CƠ SỞ <input type="checkbox"/> HOÀN CÔNG		KTS. NGUYỄN MINH CẢNH	KTS. TRẦN THẾ NHƯ HÀ	HÀNG MỤC ITEM:	BẢN VẼ SỐ DRAWING No
△			<input type="checkbox"/> THIẾT KẾ KỸ THUẬT <input type="checkbox"/> HIỆN TRẠNG		QUẢN LÝ KỸ THUẬT CHECKED BY	THỰC HIỆN DRAWN BY	TÊN BẢN VẼ/ DRAWING TITLE:	KT-05
△			<input checked="" type="checkbox"/> THIẾT KẾ BẢN VẼ THI CÔNG <input type="checkbox"/> HIỆU CHỈNH	DUYỆT/ APPROVED BY:	KTS. NGUYỄN XUÂN THỊNH	KTS. HUỖNH NGỌC MINH		



**CÔNG TY CỔ PHẦN
GIẢI PHÁP KIẾN TRÚC**
ARCHITECTURE SOLUTION
JOINT STOCK COMPANY

ĐỊA CHẾ: 60 NGUYỄN ĐÌNH CHIỂU - P. ĐAKAO - QUẬN 1 - TP. HỒ CHÍ MINH
TEL: (+84-28) 62816577 Tel: (+84-28) 92819578
EMAIL: arcco.com.vn@gmail.com http://www.arcco.com.vn



MẶT BẰNG MÓNG TỶ LỆ : 1/100

GHI CHÚ:

- BÊ TÔNG LỘT ĐÁ 10x20, B7.5
- BÊ TÔNG ĐÁ 10x20, B20
- CỐT THÉP Ø ≥ 10 THÉP AIII CỎ Rs = 365MPa
- CỐT THÉP Ø < 10 THÉP AI CỎ Rs = 225MPa
- TIM CỘT TRÙNG VỚI TIM MÓNG
- TOÀN BỘ CẤU KIỆN BÊ TÔNG ĐỔ TẠI CHỖ ĐỀU PHẢI ĐƯỢC THI CÔNG BẢO DƯỠNG ĐÚNG THEO QUY CHUẨN VIỆT NAM HIỆN HÀNH
- YÊU CẦU THỰC HIỆN BẢN NỀN HIỆN TRƯỞNG, BẢO CÁO KẾT QUẢ CHO THIẾT KẾ TRƯỚC KHI THI CÔNG.

GHI CHÚ/NOTES:

REV.	NGÀY/DATE	SỬA ĐỔI/DESCRIPTION	CODE:	CHỦ ĐẦU TƯ/CLIENT:
△			FILENAME:	
△			LOẠI HỒ SƠ/DOCUMENT TYPE:	
△			<input type="checkbox"/> THIẾT KẾ CƠ SỞ <input type="checkbox"/> HOÀN CÔNG	
△			<input type="checkbox"/> THIẾT KẾ KỸ THUẬT <input type="checkbox"/> HIỆN TRẠNG	
△			<input checked="" type="checkbox"/> THIẾT KẾ BẢN VẼ THI CÔNG <input type="checkbox"/> HIỆU CHỈNH	
			DUYỆT/ APPROVED BY:	

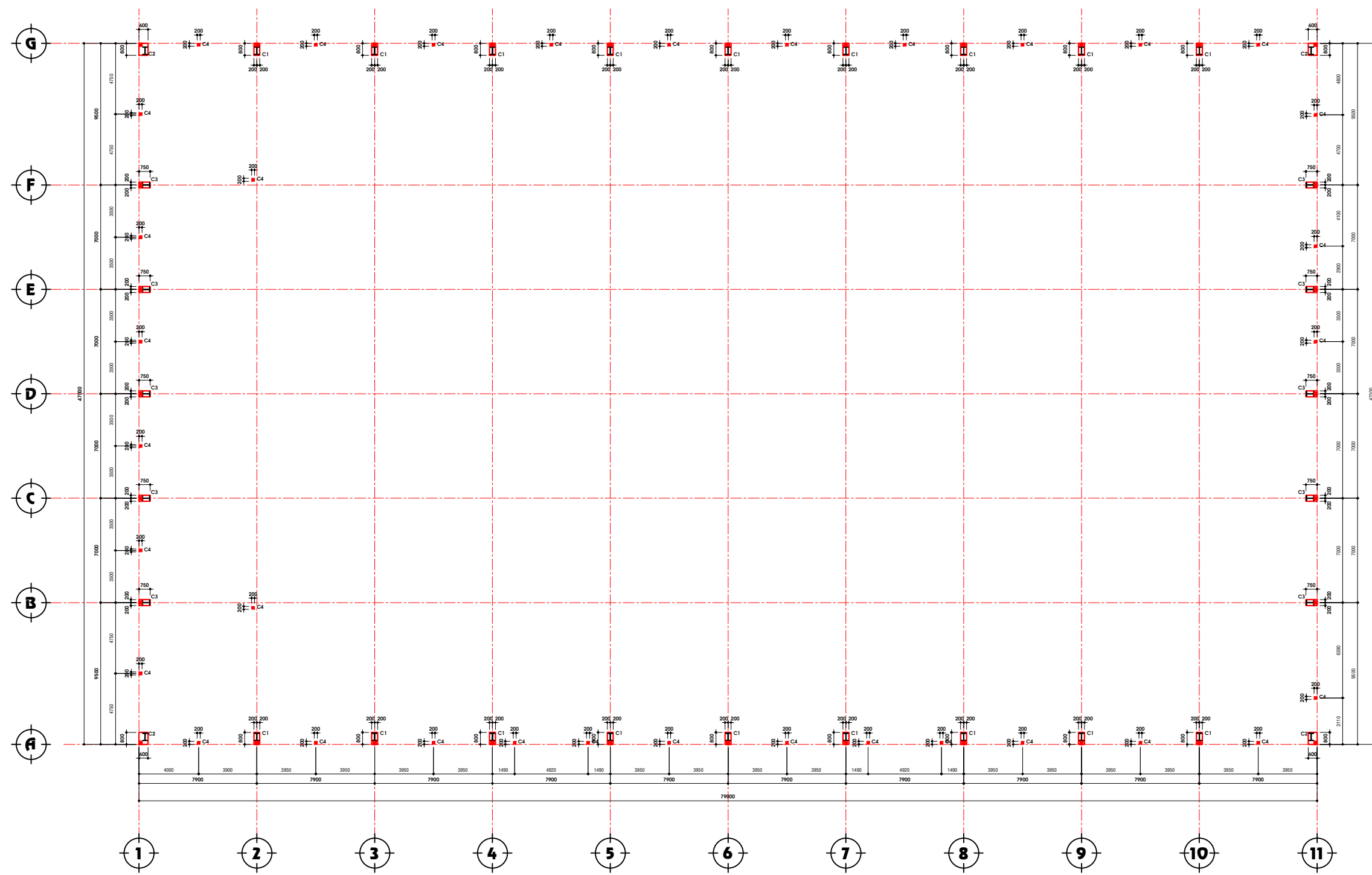
ARCCO
CÔNG TY CỔ PHẦN GIẢI PHÁP KIẾN TRÚC
ARCHITECTURE SOLUTION
JOINT STOCK COMPANY

ĐỊA CHỈ: 60 NGUYỄN ĐÌNH CHIỂU - P.ĐAKAO - QUẬN 1 - TP. HỒ CHÍ MINH
 TEL: (+84-28) 62816577
 E-MAIL: arcco.company@gmail.com

QUẢN LÝ KỸ THUẬT CHECKED BY: KTS. NGUYỄN XUÂN THỊNH
 GIÁM ĐỐC DIRECTOR: KTS. NGUYỄN XUÂN THỊNH
 CHỦ NHIỆM ĐỒ AN CHIEF DESIGNER: KTS. NGUYỄN MINH CẢNH

TÊN CÔNG TRÌNH/ PROJECT NAME: NHÀ XƯỞNG BEIDA EMOSS (VIỆT NAM)	NGÀY/DATE:
ĐỊA ĐIỂM/ LOCATION: Số 15/SP/IIA, RD 24, VINH TAN, TAN UYEN, BINH DUONG	TỶ LỆ/SCALE:
HẠNG MỤC ITEM: NHÀ XƯỞNG	BẢN VẼ SỐ DRAWING No:
TÊN BẢN VẼ/ DRAWING TITLE: MẶT BẰNG MÓNG	KC-01

CHỦ TRÍ KIẾN TRÚC CHIEF ARCHITECT KTS. NGUYỄN MINH CẢNH	THIẾT KẾ DESIGNED BY KTS. TRẦN THẾ NHƯ HÀ
THỰC HIỆN DRAWN BY KTS. HUỠNH NGỌC MINH	



MẶT BẰNG CỘT TỶ LỆ : 1/100

GHI CHÚ/NOTES:

REV.	NGÀY/DATE	SỬA ĐỔI/DESCRIPTION	CODE:	CHỦ ĐẦU TƯ/CLIENT:
			FILENAME:	
			LOẠI HỒ SƠ/DOCUMENT TYPE:	
			<input type="checkbox"/> THIẾT KẾ CƠ SỞ <input type="checkbox"/> HOÀN CÔNG <input type="checkbox"/> THIẾT KẾ KỸ THUẬT <input type="checkbox"/> HIỆN TRẠNG <input checked="" type="checkbox"/> THIẾT KẾ BẢN VẼ THI CÔNG <input type="checkbox"/> HIỆU CHỈNH	DUYỆT/ APPROVED BY:



**CÔNG TY CỔ PHẦN
GIẢI PHÁP KIẾN TRÚC**
ARCHITECTURE SOLUTION
JOINT STOCK COMPANY

ĐỊA CHỈ: 60 NGUYỄN ĐÌNH CHIỂU - P.ĐAKAO - QUẬN 1 - TP. HỒ CHÍ MINH
TEL: (+84-28) 62816577 Tel: (+84-28) 92819578
EMAIL: arcco.company@gmail.com http://www.arcco.vn

GIÁM ĐỐC
DIRECTOR
KTS. NGUYỄN XUÂN THỊNH

CHỦ NHIỆM ĐỒ AN
CHIEF DESIGNER
KTS. NGUYỄN MINH CẢNH

QUẢN LÝ KỸ THUẬT
CHECKED BY
KTS. NGUYỄN XUÂN THỊNH

CHỦ TRƯ KIẾN TRÚC
CHIEF ARCHITECT
KTS. NGUYỄN MINH CẢNH

THIẾT KẾ
DESIGNED BY
KTS. TRẦN THẾ NHƯ HÀ

THỰC HIỆN
DRAWN BY
KTS. HUỠNH NGỌC MINH

TÊN CÔNG TRÌNH/PROJECT NAME:
NHÀ XƯỞNG BEIDA EMOSS (VIỆT NAM)

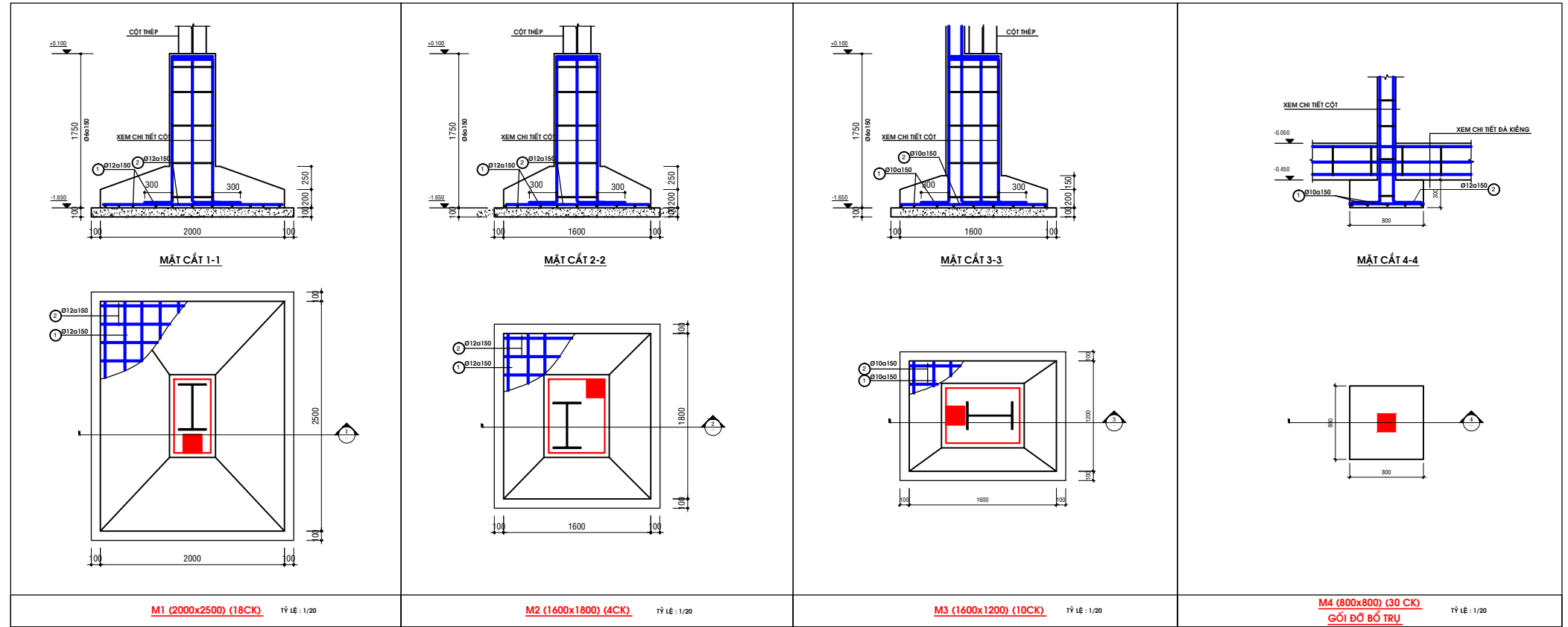
ĐỊA ĐIỂM/LOCATION:
3/4-VSP/IIA, RD 24, VINH TAN, TAN UYEN, BÌNH DƯƠNG

HẠNG MỤC ITEM:
NHÀ XƯỞNG

TÊN BẢN VẼ/DRAWING TITLE:
MẶT BẰNG CỘT

NGÀY/DATE:
TỶ LỆ/SCALE:
BẢN VẼ SỐ
DRAWING No:
KC-02

CHI TIẾT MÓNG

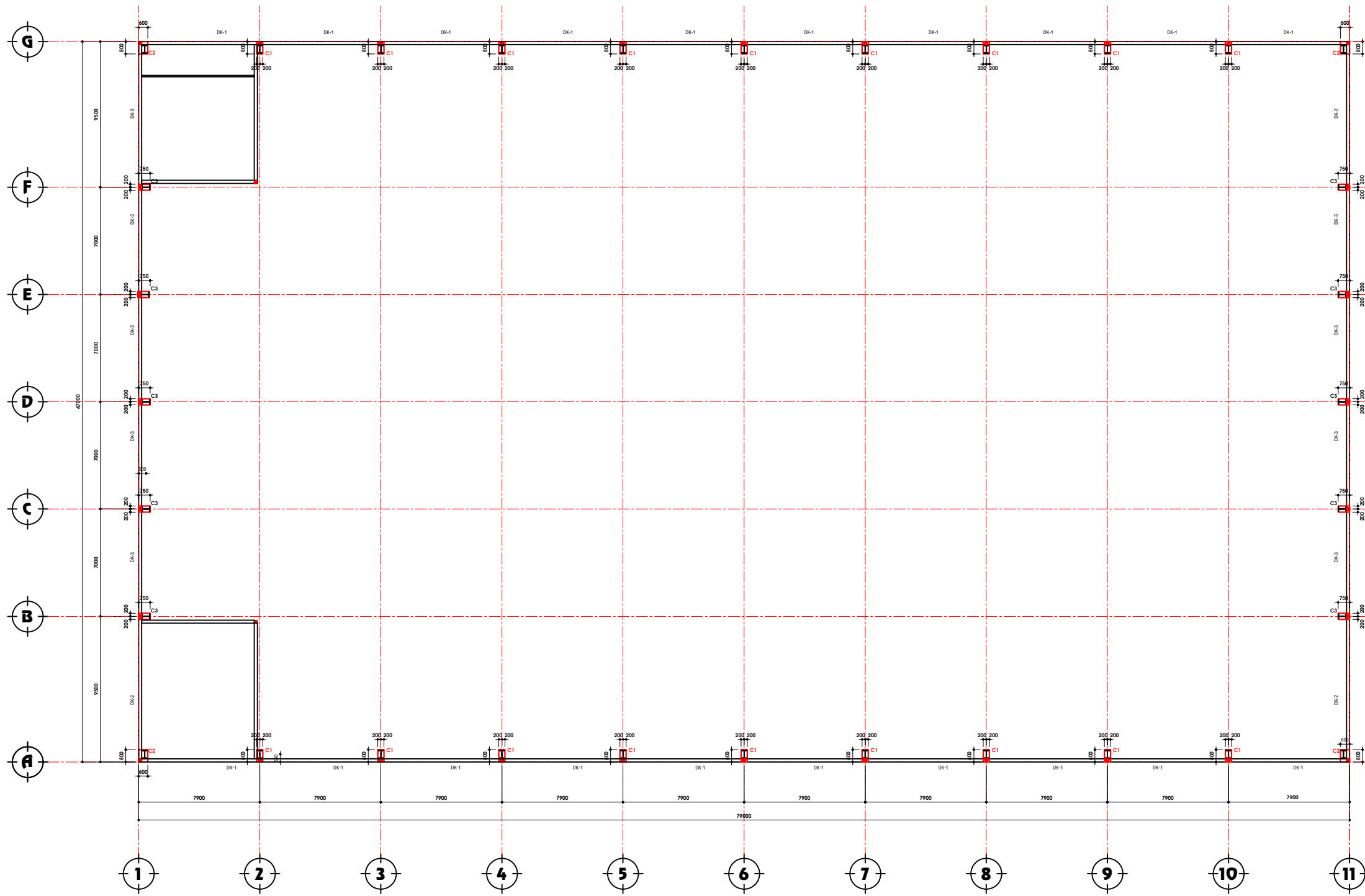


CHI TIẾT CỘT

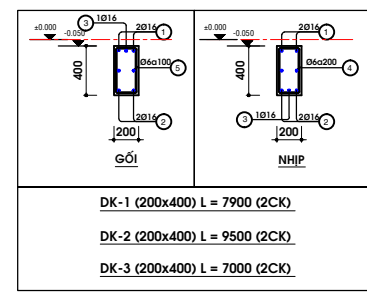
LOẠI CỘT	CỘT C1 (18 CK)	CỘT C2 (04 CK)	CỘT C3 (10 CK)	CỘT C4-BỔ TRỤ (30 CK)
CHIỀU CAO				
TRỆT				
ĐẾN	+1.000			
TỪ	+0.100			
CỔ CỘT				
ĐẾN	+0.100			
TỪ	ĐÁY MÓNG			

GHI CHÚ/NOTES:

REV.	NGÀY/DATE	SỬA ĐỔI/DESCRIPTION	CODE:	CHỦ ĐẦU TƯ/CLIENT:	<p>CÔNG TY CỔ PHẦN GIẢI PHÁP KIẾN TRÚC ARCHITECTURE SOLUTION JOINT STOCK COMPANY</p> <p>ĐỊA CHẾ: 60 NGUYỄN ĐÌNH CHIỂU - P.ĐAKAO - QUẬN 1 - TP. HỒ CHÍ MINH TEL: (+84-28) 62816577 FAX: (+84-28) 92819578 http://www.arcco.vn</p>	GIÁM ĐỐC DIRECTOR	KTS. NGUYỄN XUÂN THỊNH	CHỦ TRƯ KIẾN TRÚC CHIEF ARCHITECT	KTS. NGUYỄN MINH CẢNH	TÊN CÔNG TRÌNH/PROJECT NAME:	NGÀY/DATE:
			FILENAME:			CHỦ NHIỆM ĐỒ AN CHIEF DESIGNER	KTS. NGUYỄN MINH CẢNH	THIẾT KẾ DESIGNED BY	KTS. TRẦN THẾ NHƯ HÀ	ĐỊA ĐIỂM/LOCATION:	TỶ LỆ/SCALE:
			LOẠI HỒ SƠ/DOCUMENT TYPE:			QUẢN LÝ KỸ THUẬT CHECKED BY	KTS. NGUYỄN XUÂN THỊNH	THỰC HIỆN DRAWN BY	KTS. HUỖNH NGỌC MINH	HÀNG MỤC ITEM:	BẢN VẼ SỐ DRAWING No
			<input type="checkbox"/> THIẾT KẾ CƠ SỞ <input type="checkbox"/> HOÀN CÔNG <input type="checkbox"/> THIẾT KẾ KỸ THUẬT <input type="checkbox"/> HIỆN TRẠNG <input checked="" type="checkbox"/> THIẾT KẾ BẢN VẼ THI CÔNG <input type="checkbox"/> HIỆU CHỈNH	DUYỆT/ APPROVED BY:						TÊN BẢN VẼ/ DRAWING TITLE:	KC-03



MẶT BẰNG ĐÀ KIỀNG TỶ LỆ : 1/100

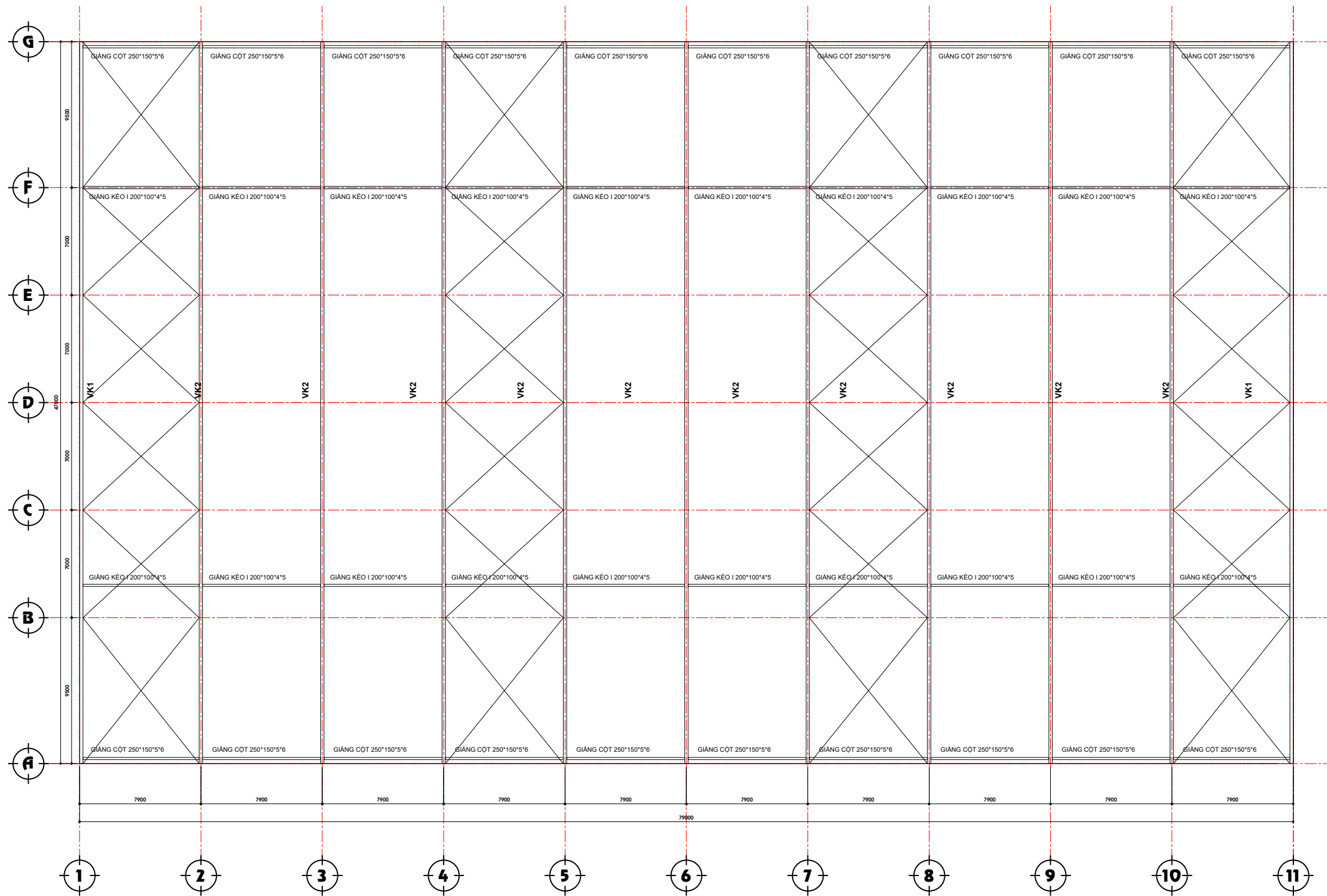


DK-1 (200x400) L = 7900 (2CK)
 DK-2 (200x400) L = 9500 (2CK)
 DK-3 (200x400) L = 7000 (2CK)

GHI CHÚ/NOTES:

REV.	NGÀY/DATE	SỬA ĐỔI/DESCRIPTION	CODE	CHỦ ĐẦU TƯ/CLIENT:

<p>CÔNG TY CỔ PHẦN GIẢI PHÁP KIẾN TRÚC ARCHITECTURE SOLUTION JOINT STOCK COMPANY</p> <p>Địa chỉ: 60 Nguyễn Đình Chiểu - P.Đakao - Quận 1 - TP. Hồ Chí Minh TEL: (+84-28) 62816577 Tel: (+84-28) 92819578 Email: arcco.company@gmail.com http://www.arcco.com.vn</p>	GIÁM ĐỐC DIRECTOR KTS. NGUYỄN XUÂN THỊNH	CHỦ TRƯỞNG KIẾN TRÚC CHIEF ARCHITECT KTS. NGUYỄN MINH CẢNH	TÊN CÔNG TRÌNH/PROJECT NAME: NHÀ XƯỞNG BEIDA EMOSS (VIỆT NAM) ĐỊA ĐIỂM/LOCATION: Số 15/1P. IIA, RD 24, VINH TAN, TAN UYEN, BÌNH DƯƠNG HẠNG MỤC ITEM: NHÀ XƯỞNG	NGÀY/DATE: TỶ LỆ/SCALE: BẢN VẼ SỐ DRAWING No: KC-04
	CHỦ NHIỆM ĐỒ AN CHIEF DESIGNER KTS. NGUYỄN MINH CẢNH	THIẾT KẾ DESIGNED BY KTS. TRẦN THẾ NHƯ HÀ	TÊN BẢN VẼ/DRAWING TITLE: MẶT BẰNG ĐÀ KIỀNG	
	QUẢN LÝ KỸ THUẬT CHECKED BY KTS. NGUYỄN XUÂN THỊNH	THỰC HIỆN DRAWN BY KTS. HUỖNH NGỌC MINH		



MẶT BẰNG KHUNG KÈO & GIẰNG MÁI

TỶ LỆ : 1/100

GHI CHÚ/NOTES:

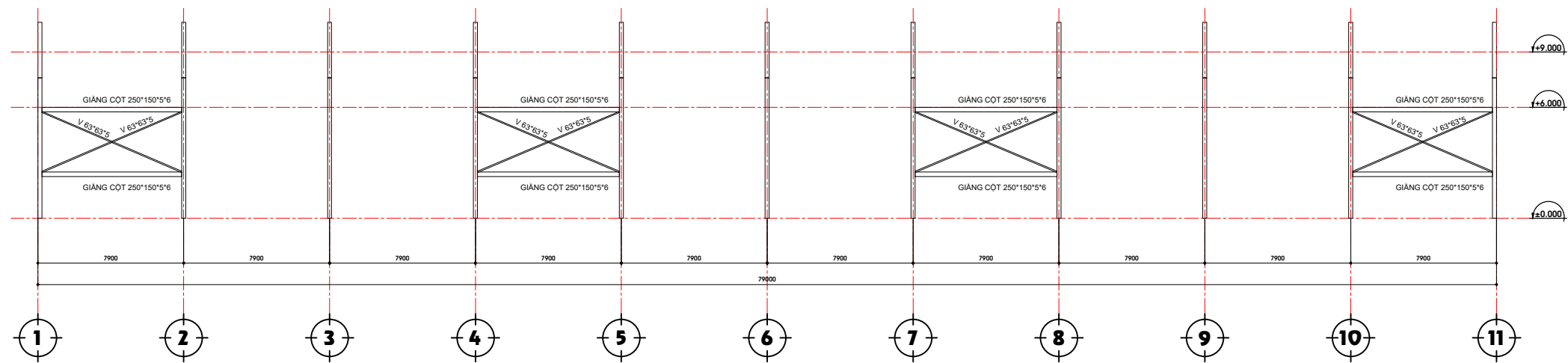
REV.	NGÀY/DATE	SỬA ĐỔI/DESCRIPTION	CODE:	CHỦ ĐẦU TƯ/CLIENT:
△			FILENAME:	
△			LOẠI HỒ SƠ/DOCUMENT TYPE:	
△			<input type="checkbox"/> THIẾT KẾ CƠ SỞ <input type="checkbox"/> HOÀN CÔNG	
△			<input type="checkbox"/> THIẾT KẾ KỸ THUẬT <input type="checkbox"/> HIỆN TRẠNG	
△			<input checked="" type="checkbox"/> THIẾT KẾ BẢN VẼ THI CÔNG <input type="checkbox"/> HIỆU CHỈNH	
△			DUYỆT/ APPROVED BY:	



**CÔNG TY CỔ PHẦN
GIẢI PHÁP KIẾN TRÚC**
ARCHITECTURE SOLUTION
JOINT STOCK COMPANY

ĐỊA CHỈ: 60 NGUYỄN ĐÌNH CHIỂU - P.ĐAKAO - QUẬN 1 - TP. HỒ CHÍ MINH
TEL: (+84-28) 62816577 Tel: (+84-28) 92819578
EMAIL: arcco.company@gmail.com http://www.arcco.com.vn

GIÁM ĐỐC DIRECTOR KTS. NGUYỄN XUÂN THỊNH	CHỦ TRƯỞNG KIẾN TRÚC CHIEF ARCHITECT KTS. NGUYỄN MINH CẢNH	TÊN CÔNG TRÌNH/PROJECT NAME: NHÀ XƯỞNG BEIDA EMOSS (VIỆT NAM)	NGÀY/DATE:
CHỦ NHIỆM ĐỒ ÁN CHIEF DESIGNER KTS. NGUYỄN MINH CẢNH	THIẾT KẾ DESIGNED BY KTS. TRẦN THẾ NHƯ HÀ	ĐỊA ĐIỂM/LOCATION: 39-VSP/IIA, RD 24, VINH TAN, TAN UYEN, BÌNH DƯƠNG	TỶ LỆ/SCALE:
QUẢN LÝ KỸ THUẬT CHECKED BY KTS. NGUYỄN XUÂN THỊNH	THỰC HIỆN DRAWN BY KTS. HUỖNH NGỌC MINH	HẠNG MỤC ITEM: NHÀ XƯỞNG	BẢN VẼ SỐ DRAWING No
		TÊN BẢN VẼ/DRAWING TITLE: MẶT BẰNG KHUNG KÈO & GIẰNG MÁI	KC-05



BỐ TRÍ HỆ THỐNG GIÀNG CỘT

GHI CHÚ/ NOTES:

REV.	NGÀY/ DATE	SỬA ĐỔI/ DESCRIPTION	CODE:	CHỦ ĐẦU TƯ/ CLIENT:
△			FILENAME:	
△			LOẠI HỒ SƠ/ DOCUMENT TYPE:	
△			<input type="checkbox"/> THIẾT KẾ CƠ SỞ <input type="checkbox"/> HOÀN CÔNG	
△			<input type="checkbox"/> THIẾT KẾ KỸ THUẬT <input type="checkbox"/> HIỆN TRẠNG	
△			<input checked="" type="checkbox"/> THIẾT KẾ BẢN VẼ THI CÔNG <input type="checkbox"/> HIỆU CHỈNH	
			DUYỆT/ APPROVED BY:	



**CÔNG TY CỔ PHẦN
GIẢI PHÁP KIẾN TRÚC**
ARCHITECTURE SOLUTION
JOINT STOCK COMPANY

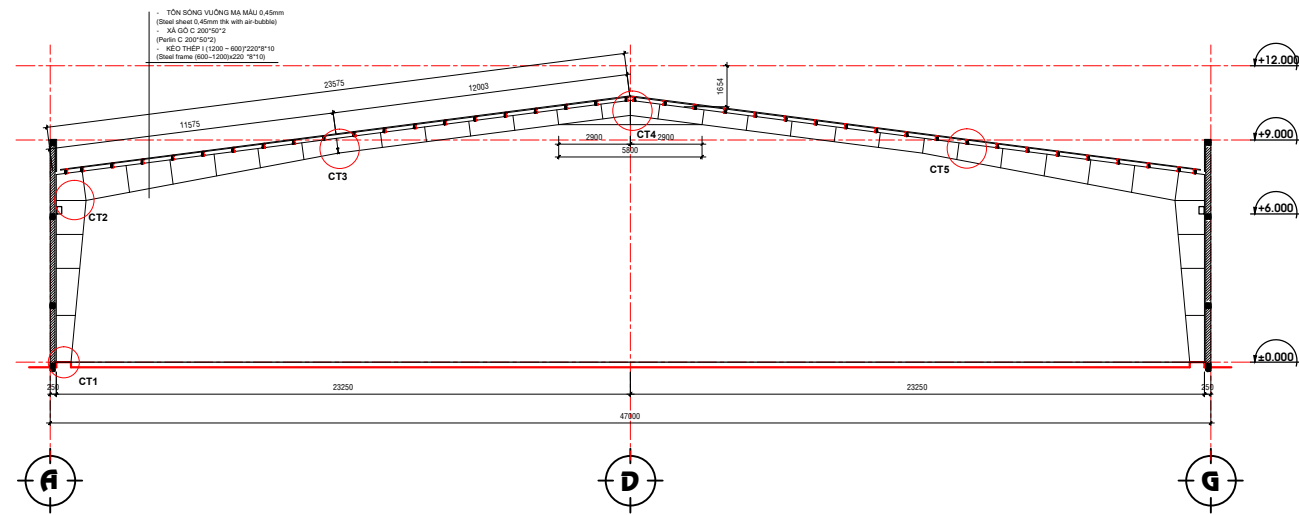
ĐIỂM CHỖ: 60 NGUYỄN ĐÌNH CHIỂU - P.ĐAKAO - QUẬN 1 - TP. HỒ CHÍ MINH
TEL: (+84-28) 62816577 Tel: (+84-28) 92819578
EMAIL: arcco.company@gmail.com http://www.arcco.com.vn

GIÁM ĐỐC
DIRECTOR
KTS. NGUYỄN XUÂN THỊNH
CHỦ NHIỆM ĐỒ ÁN
CHIEF DESIGNER
KTS. NGUYỄN MINH CẢNH
QUẢN LÝ KỸ THUẬT
CHECKED BY
KTS. NGUYỄN XUÂN THỊNH

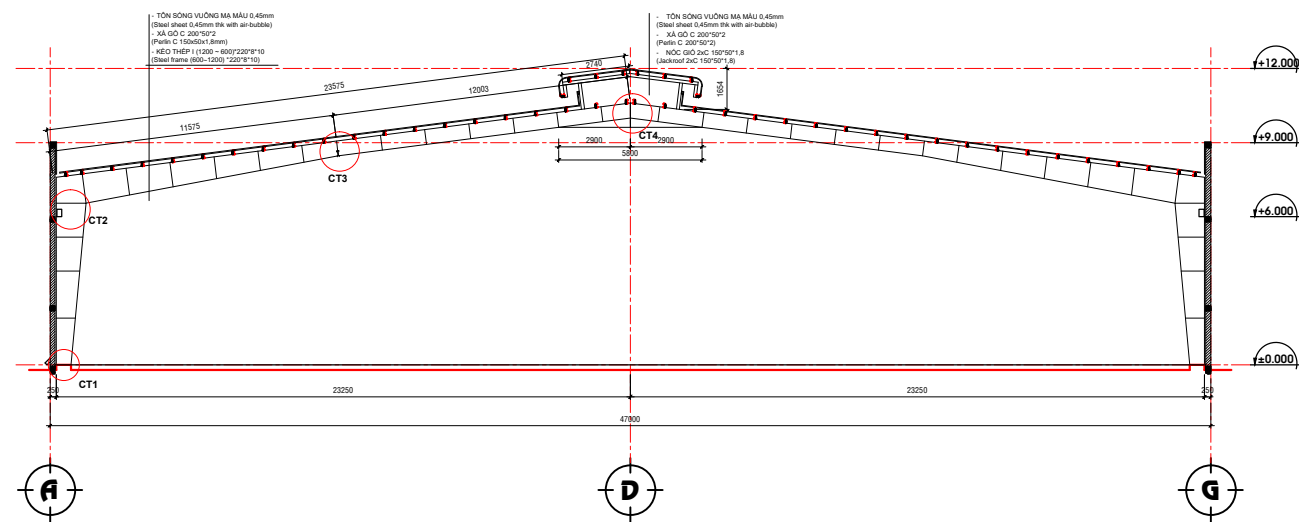
CHỦ TRƯ KIẾN TRÚC
CHIEF ARCHITECT
KTS. NGUYỄN MINH CẢNH
THIẾT KẾ
DESIGNED BY
KTS. TRẦN THẾ NHỰ HÀ
THỰC HIỆN
DRAWN BY
KTS. HUỖNH NGỌC MINH

TÊN CÔNG TRÌNH/ PROJECT NAME:
NHÀ XƯỞNG BEIDA EMBOSS (VIỆT NAM)
ĐỊA ĐIỂM/ LOCATION:
3/4-3/5P/ IIA, RD 24, VINH TAN, TAN UYEN, BÌNH DƯƠNG
HẠNG MỤC/ ITEM:
NHÀ XƯỞNG
TÊN BẢN VẼ/ DRAWING TITLE:
HỆ THỐNG GIÀNG CỘT

NGÀY/ DATE:
TỶ LỆ/ SCALE:
BẢN VẼ SỐ
DRAWING No
KC-06



KHUNG VK1 ; SL:02
TL:1/100

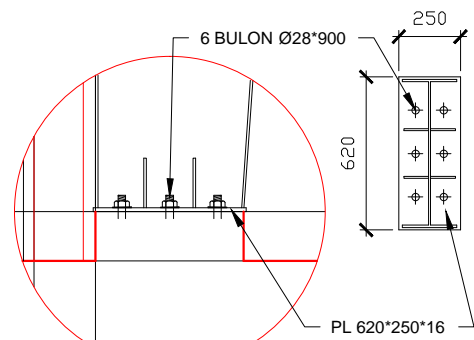


KHUNG VK2 ; SL:09
TL:1/100

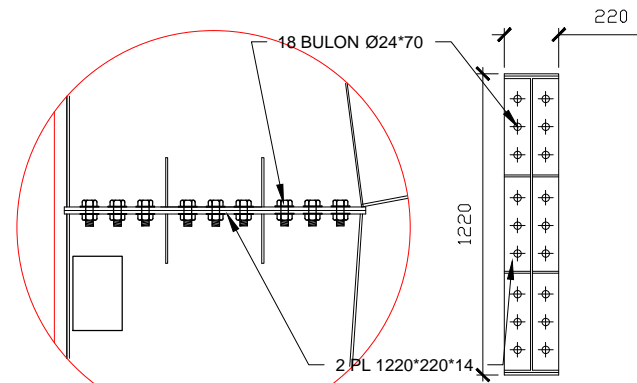
GHI CHÚ/ NOTES:

REV.	NGÀY/ DATE	SỬA ĐỔI/ DESCRIPTION	CODE:	CHỦ ĐẦU TƯ/ CLIENT:
			FILENAME:	
			LOẠI HỒ SƠ/ DOCUMENT TYPE:	
			<input type="checkbox"/> THIẾT KẾ CƠ SỞ <input type="checkbox"/> HOÀN CÔNG <input type="checkbox"/> THIẾT KẾ KỸ THUẬT <input type="checkbox"/> HIỆN TRẠNG <input checked="" type="checkbox"/> THIẾT KẾ BẢN VẼ THİ CÔNG <input type="checkbox"/> HIỆU CHỈNH	DUYỆT/ APPROVED BY:

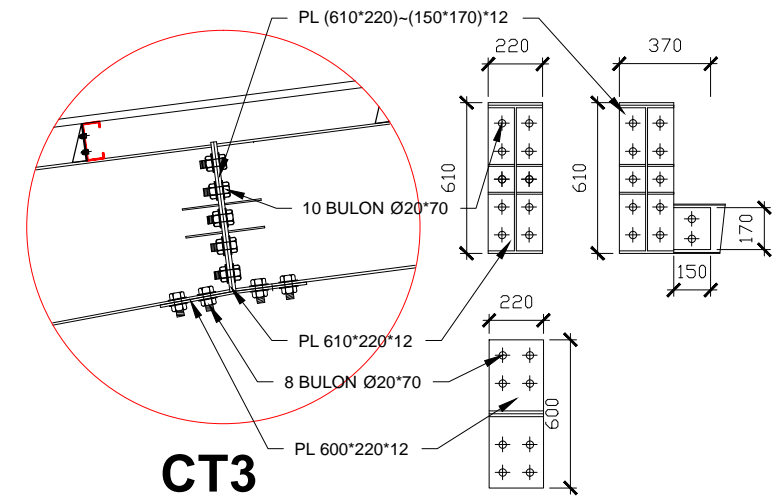
<p>CÔNG TY CỔ PHẦN GIẢI PHÁP KIẾN TRÚC ARCHITECTURE SOLUTION JOINT STOCK COMPANY</p> <p>Địa chỉ: 60 Nguyễn Đình Chiểu - P.Đakao - Quận 1 - TP. Hồ Chí Minh TEL: (+84-28) 62816577 Tel: (+84-28) 92819578 Email: arcco.company@gmail.com http://www.arcco.com.vn</p>	GIÁM ĐỐC DIRECTOR KTS. NGUYỄN XUÂN THỊNH	CHỦ TRƯ KIẾN TRÚC CHIEF ARCHITECT KTS. NGUYỄN MINH CẢNH	TÊN CÔNG TRÌNH/ PROJECT NAME: NHÀ XƯỞNG BEIDA EMBOSS (VIỆT NAM)	NGÀY/ DATE:
	CHỦ NHIỆM ĐỒ ÁN CHIEF DESIGNER KTS. NGUYỄN MINH CẢNH	THIẾT KẾ DESIGNED BY KTS. TRẦN THẾ NHỰ HÀ	ĐỊA ĐIỂM/ LOCATION: ĐIA-NSP/ IIA, RD.24, VINH TAN, TAN UYEN, BINH DUONG	TỶ LỆ/ SCALE:
	QUẢN LÝ KỸ THUẬT CHECKED BY KTS. NGUYỄN XUÂN THỊNH	THỰC HIỆN DRAWN BY KTS. HUỖNH NGỌC MINH	HẠNG MỤC ITEM: NHÀ XƯỞNG	BẢN VẼ SỐ DRAWING No
			TÊN BẢN VẼ/ DRAWING TITLE: KHUNG VỊ KÉO	KC-07



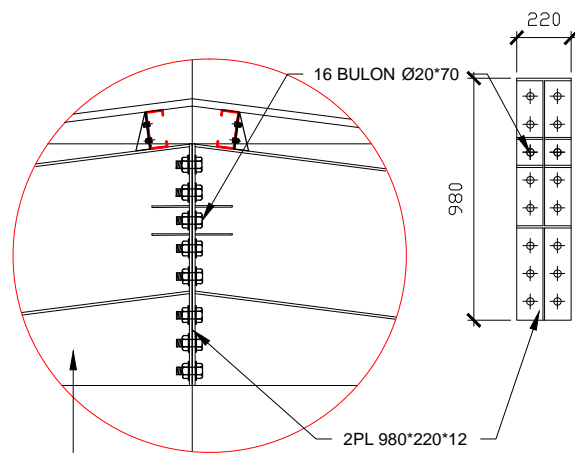
CT1



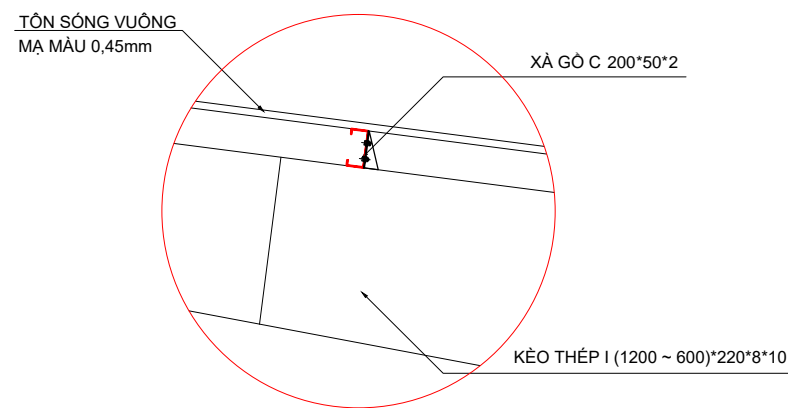
CT2



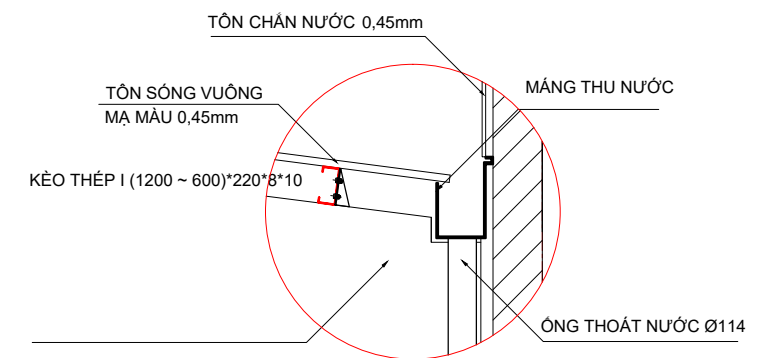
CT3



CT4



CT5: MÁI TÔN



CT6: MÁNG THU NƯỚC

GHI CHÚ/NOTES:

REV.	NGÀY/DATE	SỬA ĐỔI/DESCRIPTION	CODE:	CHỦ ĐẦU TƯ/CLIENT:
△			FILENAME:	
△			LOẠI HỒ SƠ/DOCUMENT TYPE:	
△			<input type="checkbox"/> THIẾT KẾ CƠ SỞ <input type="checkbox"/> HOÀN CÔNG	
△			<input type="checkbox"/> THIẾT KẾ KỸ THUẬT <input type="checkbox"/> HIỆN TRẠNG	
△			<input checked="" type="checkbox"/> THIẾT KẾ BẢN VẼ THI CÔNG <input type="checkbox"/> HIỆU CHỈNH	
△			DUYỆT/ APPROVED BY:	



**CÔNG TY CỔ PHẦN
GIẢI PHÁP KIẾN TRÚC**
ARCHITECTURE SOLUTION
JOINT STOCK COMPANY

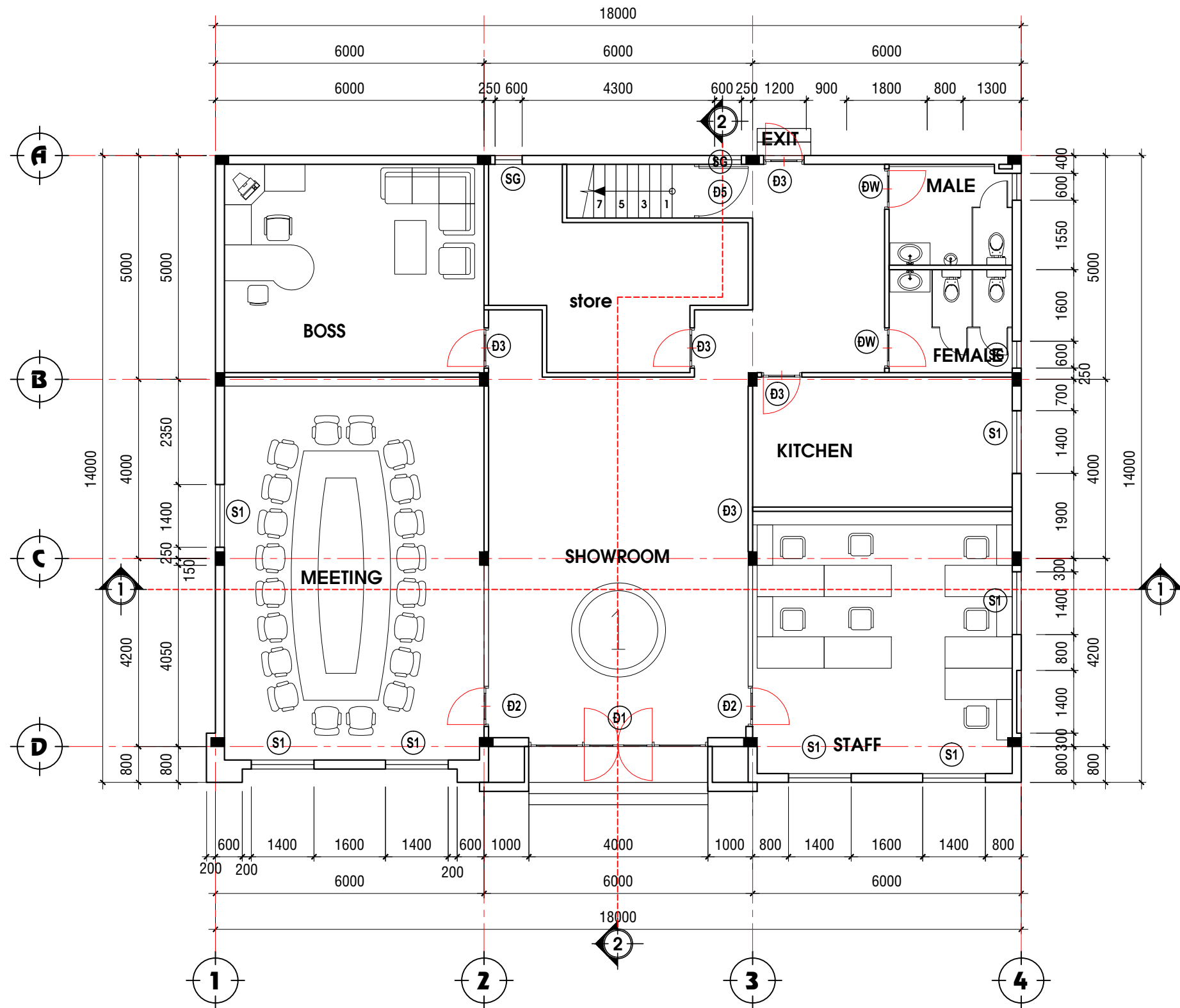
ĐỊA CHỈ: 60 NGUYỄN ĐÌNH CHIỂU - P.ĐAKAO - QUẬN 1 - TP. HỒ CHÍ MINH
TEL: (+84-28) 62816577 Tel: (+84-28) 92819578
EMAIL: arcco.com.vn@gmail.com http://www.arcco.com.vn

GIÁM ĐỐC
DIRECTOR
KTS. NGUYỄN XUÂN THỊNH
CHỦ NHIỆM ĐỒ AN
CHIEF DESIGNER
KTS. NGUYỄN MINH CẢNH
QUẢN LÝ KỸ THUẬT
CHECKED BY
KTS. NGUYỄN XUÂN THỊNH

CHỦ TRÌ KIẾN TRÚC
CHIEF ARCHITECT
KTS. NGUYỄN MINH CẢNH
THIẾT KẾ
DESIGNED BY
KTS. TRẦN THẾ NHỰ HẠ
THỰC HIỆN
DRAWN BY
KTS. HUỠNH NGỌC MINH

TÊN CÔNG TRÌNH/PROJECT NAME:
NHÀ XƯỞNG BEIDA EMOSS (VIỆT NAM)
ĐỊA ĐIỂM/LOCATION:
ĐƯỜNG SỐ 18A, RD 24, VINH TAN, TAN UYEN, BÌNH DƯƠNG
HANG MỤC ITEM:
NHÀ XƯỞNG
TÊN BẢN VẼ/DRAWING TITLE:
CHI TIẾT CẤU TẠO

NGÀY/DATE:
TỶ LỆ/SCALE:
BẢN VẼ SỐ
DRAWING No
KC-08



MẶT BẰNG TRỆT TL: 1/100

GHI CHÚ/NOTES:

REV.	NGÀY/DATE	SỬA ĐỔI/DESCRIPTION	CODE:	CHỦ ĐẦU TƯ/CLIENT:
			FILENAME:	
			LOẠI HỒ SƠ/DOCUMENT TYPE:	
			<input type="checkbox"/> THIẾT KẾ CƠ SỞ <input type="checkbox"/> HOÀN CÔNG <input type="checkbox"/> THIẾT KẾ KỸ THUẬT <input type="checkbox"/> HIỆN TRẠNG <input checked="" type="checkbox"/> THIẾT KẾ BẢN VẼ THI CÔNG <input type="checkbox"/> HIỆU CHỈNH	DUYỆT/ APPROVED BY:



**CÔNG TY CỔ PHẦN
GIẢI PHÁP KIẾN TRÚC**
ARCHITECTURE SOLUTION
JOINT STOCK COMPANY

ĐỊA CHỈ: 60 NGUYỄN ĐÌNH CHIỂU - P. ĐAKAO - QUẬN 1 - TP. HỒ CHÍ MINH
TEL: (+84-28) 62816577 Tel: (+84-28) 92819578
EMAIL: arcco-company@gmail.com http://www.arcco.com.vn

GIÁM ĐỐC
DIRECTOR
KTS. NGUYỄN XUÂN THỊNH

CHỦ NHIỆM ĐỒ AN
CHIEF DESIGNER
KTS. NGUYỄN MINH CẢNH

QUẢN LÝ KỸ THUẬT
CHECKED BY
KTS. NGUYỄN XUÂN THỊNH

CHỦ TRƯ KIẾN TRÚC
CHIEF ARCHITECT
KTS. NGUYỄN MINH CẢNH

THIẾT KẾ
DESIGNED BY
KTS. TRẦN THẾ NHƯ HÀ

THỰC HIỆN
DRAWN BY
KTS. HUỠNH NGỌC MINH

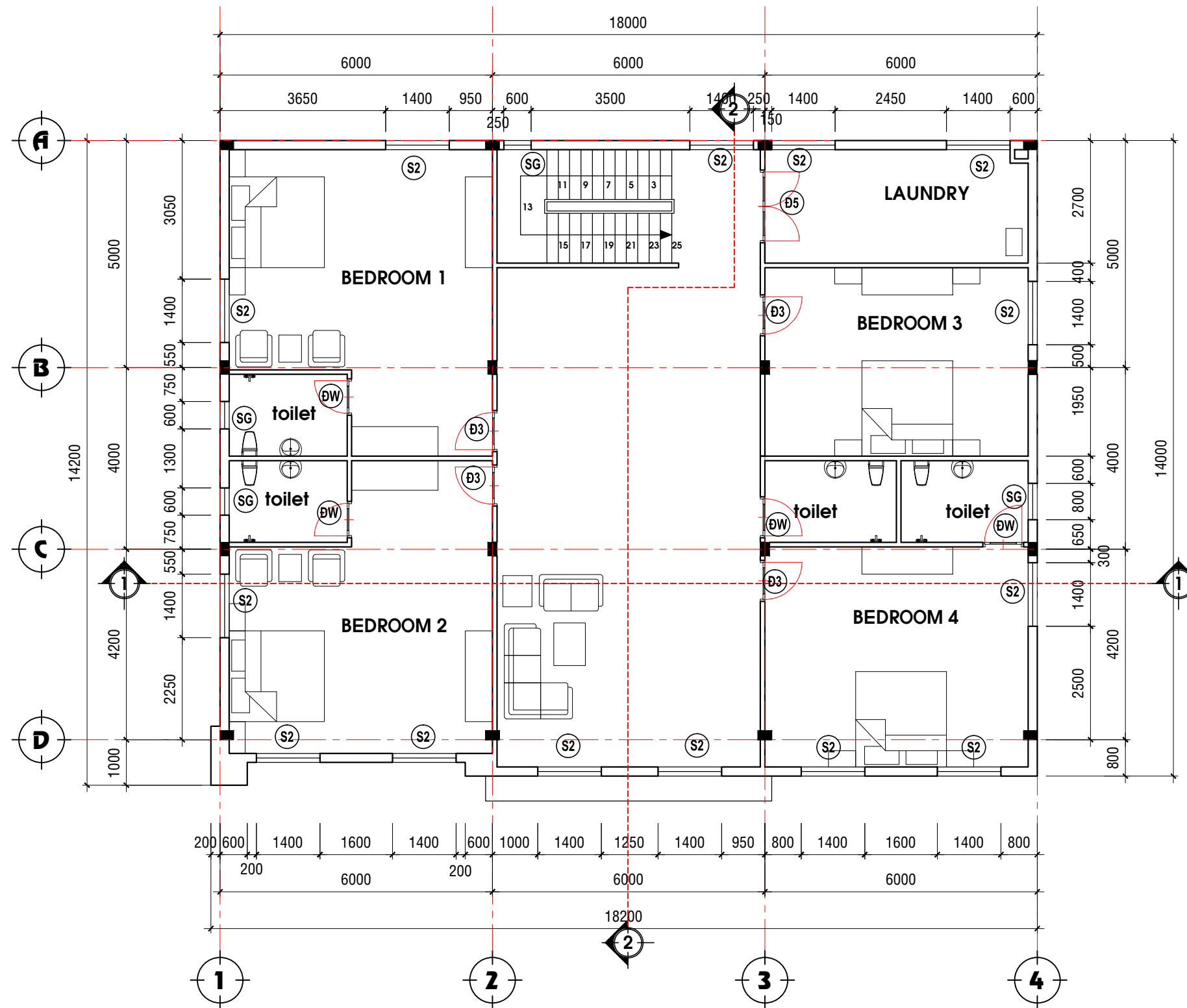
TÊN CÔNG TRÌNH/PROJECT NAME:
NHÀ XƯỞNG BEIDA EMBOSS (VIỆT NAM)

ĐỊA ĐIỂM/LOCATION:
3/4-NSP/IIA, RD 24, VINH TAN, TAN UYEN, BÌNH DƯƠNG

HÀNG MỤC ITEM:
VĂN PHÒNG

TÊN BẢN VẼ/DRAWING TITLE:
MẶT BẰNG TRỆT

NGÀY/DATE:
TỶ LỆ/SCALE:
BẢN VẼ SỐ
DRAWING No:
KT-01



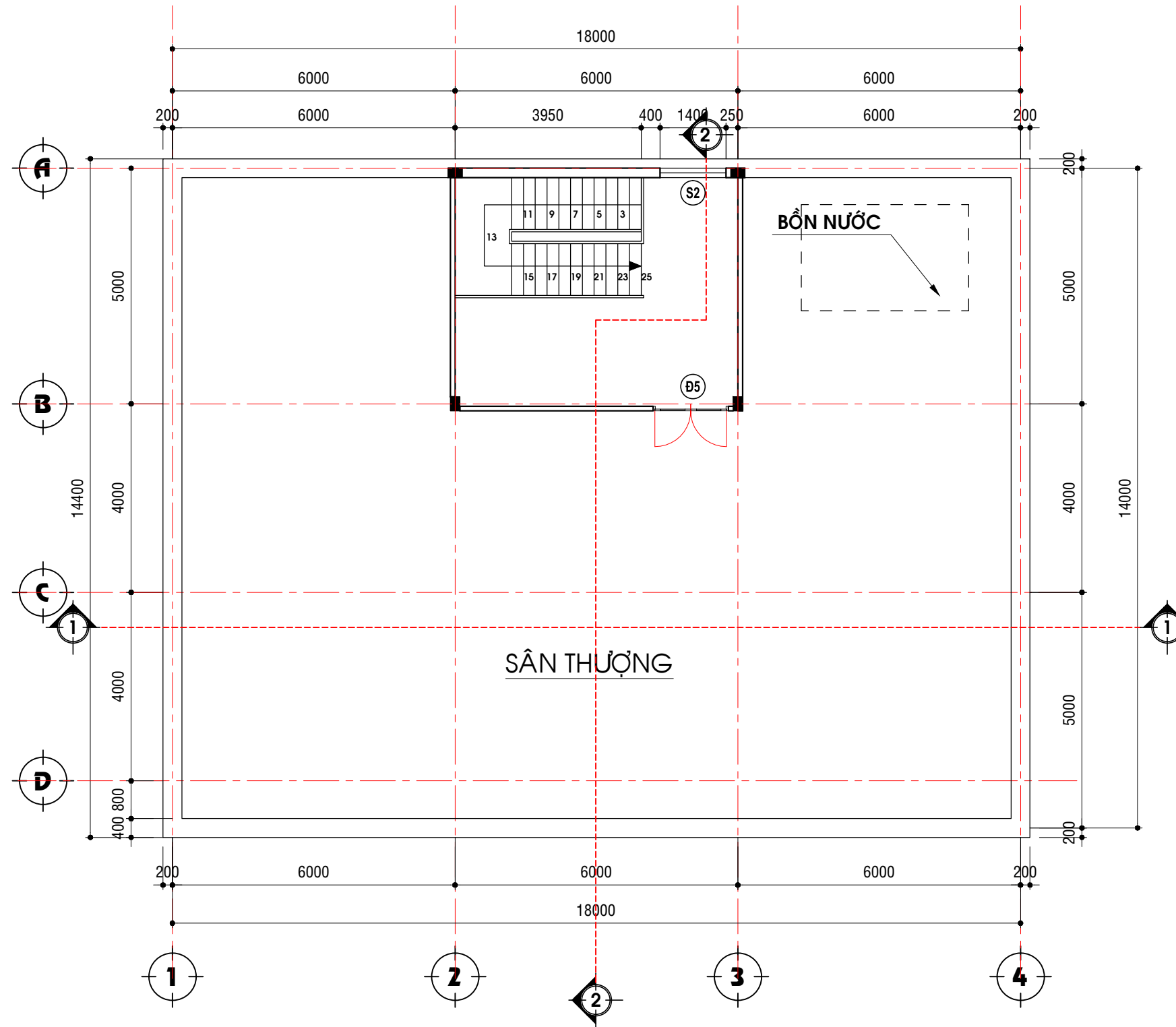
MẶT BẰNG LẦU TL : 1/100

GHI CHÚ/NOTES:

REV.	NGÀY/DATE	SỬA ĐỔI/DESCRIPTION	CODE:	CHỦ ĐẦU TƯ/CLIENT:
			FILENAME:	
			LOẠI HỒ SƠ/DOCUMENT TYPE:	
			<input type="checkbox"/> THIẾT KẾ CƠ SỞ <input type="checkbox"/> HOÀN CÔNG <input type="checkbox"/> THIẾT KẾ KỸ THUẬT <input type="checkbox"/> HIỆN TRẠNG <input checked="" type="checkbox"/> THIẾT KẾ BẢN VẼ THI CÔNG <input type="checkbox"/> HIỆU CHỈNH	DUYỆT/ APPROVED BY:

ARCCO
 CÔNG TY CỔ PHẦN
 GIẢI PHÁP KIẾN TRÚC
 ARCHITECTURE SOLUTION
 JOINT STOCK COMPANY
 ĐỊA CHỈ: 60 NGUYỄN ĐÌNH CHIỂU - P.ĐAKAO - QUẬN 1 - TP. HỒ CHÍ MINH
 TEL: (+84-28) 62816577 Tel: (+84-28) 92819578
 EMAIL: arcco-company@gmail.com http://www.arcco.com.vn

GIÁM ĐỐC DIRECTOR KTS. NGUYỄN XUÂN THỊNH	CHỦ TRƯỞNG KIẾN TRÚC CHIEF ARCHITECT KTS. NGUYỄN MINH CẢNH	TÊN CÔNG TRÌNH/PROJECT NAME: NHÀ XƯỞNG BEIDA EMBOSS (VIỆT NAM)	NGÀY/DATE:
CHỦ NHIỆM ĐỒ AN CHIEF DESIGNER KTS. NGUYỄN MINH CẢNH	THIẾT KẾ DESIGNED BY KTS. TRẦN THẾ NHỰ HÀ	ĐỊA ĐIỂM/LOCATION: Số 15/SP. IIA, RD. 24, VINH TAN, TAN UYEN, BÌNH DƯƠNG	TỶ LỆ/SCALE:
QUẢN LÝ KỸ THUẬT CHECKED BY KTS. NGUYỄN XUÂN THỊNH	THỰC HIỆN DRAWN BY KTS. HUỖNH NGỌC MINH	HẠNG MỤC ITEM: VĂN PHÒNG	BẢN VẼ SỐ DRAWING No
		TÊN BẢN VẼ/DRAWING TITLE: MẶT BẰNG LẦU	KT-02



MẶT BẰNG SÂN THƯỢNG TL : 1/100

GHI CHÚ/NOTES:

REV.	NGÀY/DATE	SỬA ĐỔI/DESCRIPTION	CODE:	CHỦ ĐẦU TƯ/CLIENT:
△			FILENAME:	
△			LOẠI HỒ SƠ/DOCUMENT TYPE:	
△			<input type="checkbox"/> THIẾT KẾ CƠ SỞ <input type="checkbox"/> HOÀN CÔNG	
△			<input type="checkbox"/> THIẾT KẾ KỸ THUẬT <input type="checkbox"/> HIỆN TRẠNG	
△			<input checked="" type="checkbox"/> THIẾT KẾ BẢN VẼ THI CÔNG <input type="checkbox"/> HIỆU CHỈNH	
△			DUYỆT/ APPROVED BY:	



CÔNG TY CỔ PHẦN
GIẢI PHÁP KIẾN TRÚC
ARCHITECTURE SOLUTION
JOINT STOCK COMPANY

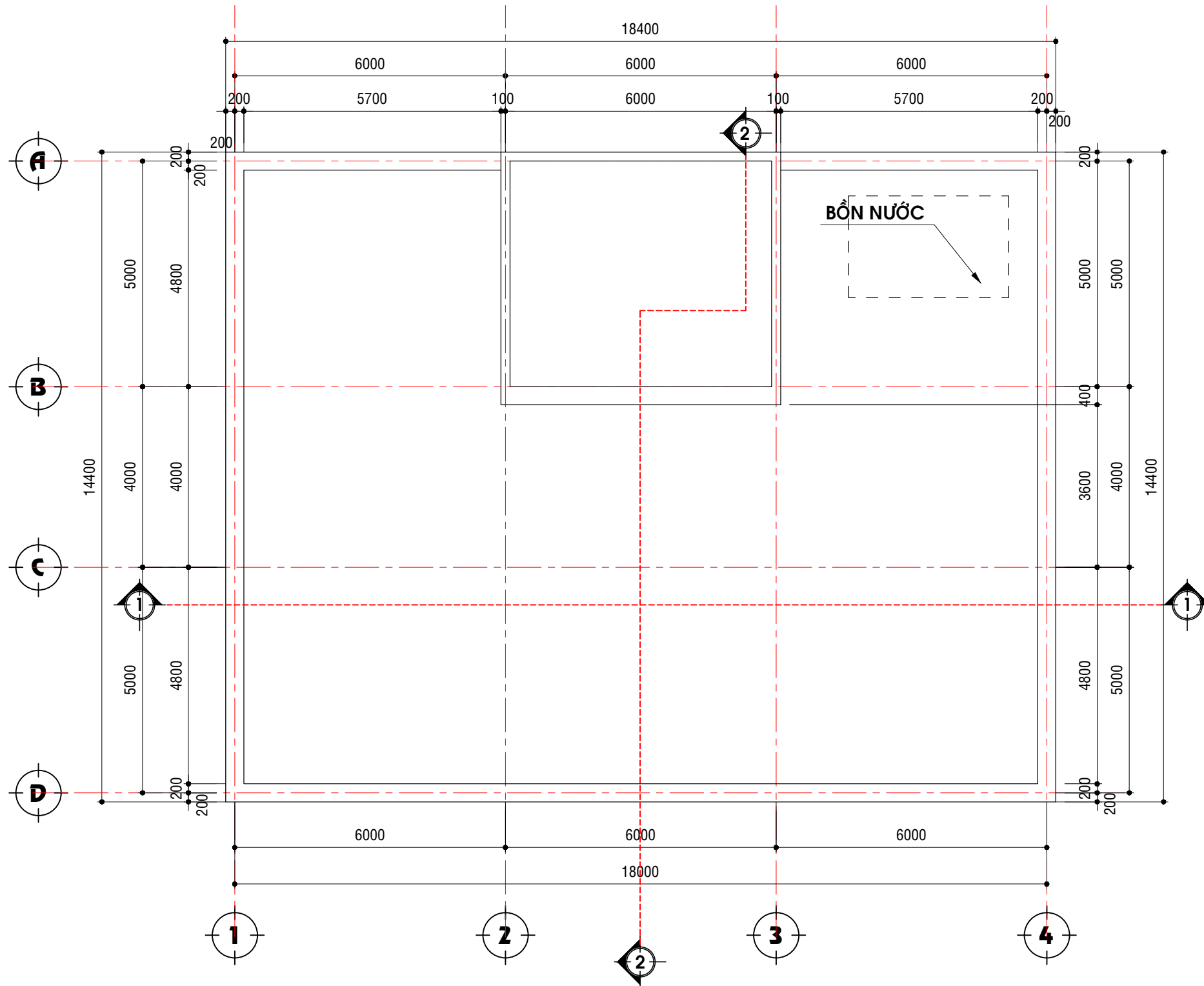
ĐỊA CHỈ: 60 NGUYỄN ĐÌNH CHIỂU - P.ĐAKAO - QUẬN 1 - TP. HỒ CHÍ MINH
TEL: (+84-28) 62816577 Tel: (+84-28) 92819578
EMAIL: arcco.company@gmail.com http://www.arcco.com.vn

GIÁM ĐỐC
DIRECTOR
KTS. NGUYỄN XUÂN THỊNH
CHỦ NHIỆM ĐỒ ÁN
CHIEF DESIGNER
KTS. NGUYỄN MINH CẢNH
QUẢN LÝ KỸ THUẬT
CHECKED BY
KTS. NGUYỄN XUÂN THỊNH

CHỦ TRƯ KIẾN TRÚC
CHIEF ARCHITECT
KTS. NGUYỄN MINH CẢNH
THIẾT KẾ
DESIGNED BY
KTS. TRẦN THẾ NHỰ HÀ
THỰC HIỆN
DRAWN BY
KTS. HUỖNH NGỌC MINH

TÊN CÔNG TRÌNH/PROJECT NAME:
NHÀ XƯỞNG BEIDA EMOSS (VIỆT NAM)
ĐỊA ĐIỂM/LOCATION:
3A-VSP/IIA, RD 24, VINH TAN, TAN UYEN, BÌNH DUƠNG
HÀNG MỤC ITEM:
VĂN PHÒNG
TÊN BẢN VẼ/DRAWING TITLE:
MẶT BẰNG SÂN THƯỢNG


NGÀY/DATE:
TỶ LỆ/SCALE:
BẢN VẼ SỐ
DRAWING No
KT-03

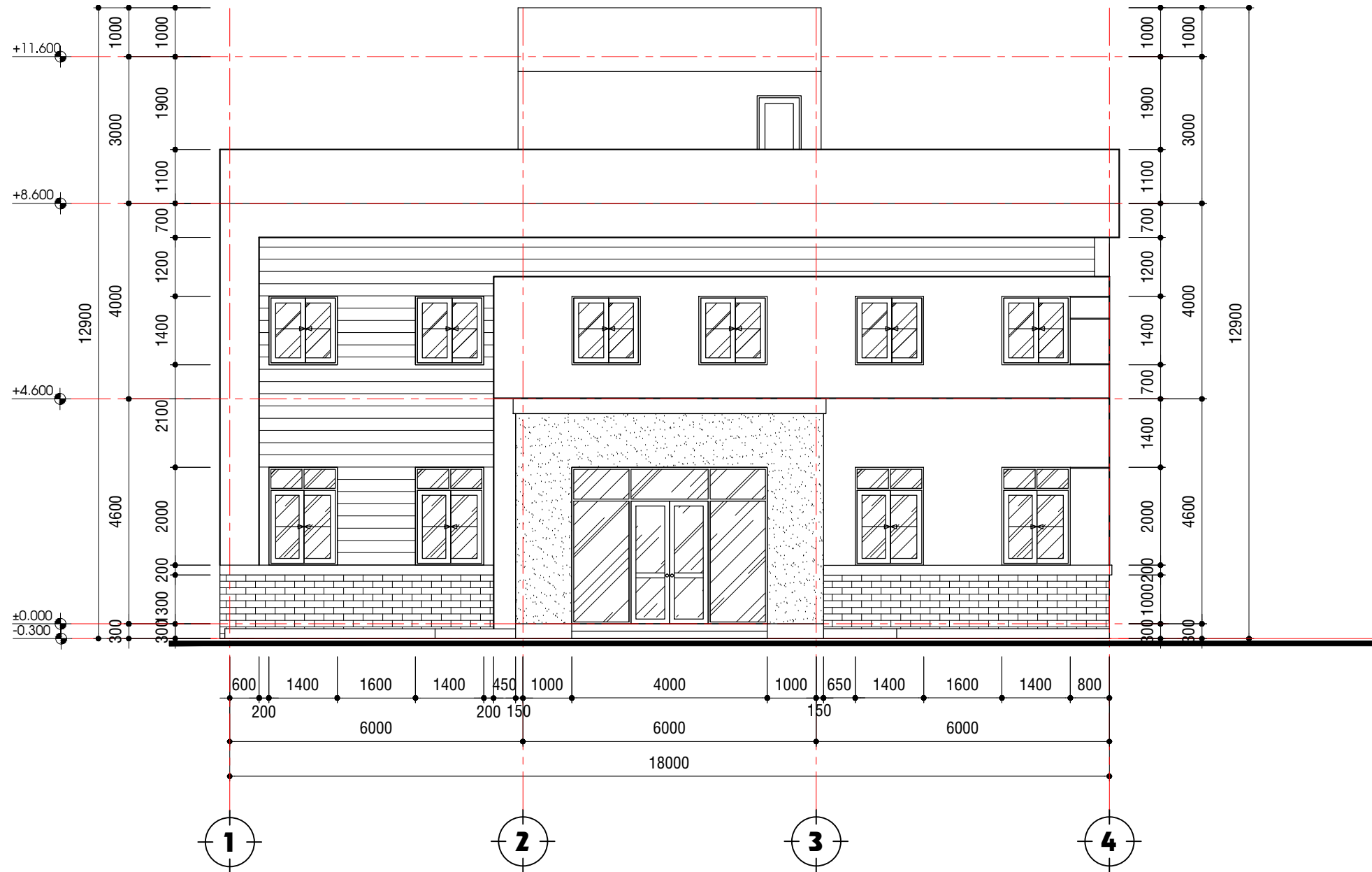


MẶT BẰNG MÁI TL : 1/100

GHI CHÚ/NOTES:

REV.	NGÀY/DATE	SỬA ĐỔI/DESCRIPTION	CODE:	CHỦ ĐẦU TƯ/CLIENT:
△			FILENAME:	
△			LOẠI HỒ SƠ/DOCUMENT TYPE:	
△			<input type="checkbox"/> THIẾT KẾ CƠ SỞ <input type="checkbox"/> HOÀN CÔNG <input type="checkbox"/> THIẾT KẾ KỸ THUẬT <input type="checkbox"/> HIỆN TRẠNG <input checked="" type="checkbox"/> THIẾT KẾ BẢN VẼ THI CÔNG <input type="checkbox"/> HIỆU CHỈNH	
△				DUYỆT/ APPROVED BY:

 <p>CÔNG TY CỔ PHẦN GIẢI PHÁP KIẾN TRÚC ARCHITECTURE SOLUTION JOINT STOCK COMPANY</p> <p><small>ĐIỂM CHẾ: 60 NGUYỄN ĐÌNH CHIỂU - P.ĐAKAO - QUẬN 1 - TP. HỒ CHÍ MINH TEL: (+84-28) 62816577 Tel: (+84-28) 92819578 EMAIL: arcco.com.vn@gmail.com http://www.arcco.com.vn</small></p>	GIÁM ĐỐC DIRECTOR KTS. NGUYỄN XUÂN THỊNH	CHỦ TRƯỞNG KIẾN TRÚC CHIEF ARCHITECT KTS. NGUYỄN MINH CẢNH	TÊN CÔNG TRÌNH/ PROJECT NAME: NHÀ XƯỞNG BEIDA EMOSS (VIỆT NAM)	NGÀY/ DATE:
	CHỦ NHIỆM ĐỒ ÁN CHIEF DESIGNER KTS. NGUYỄN MINH CẢNH	THIẾT KẾ DESIGNED BY KTS. TRẦN THẾ NHỰ HÀ	ĐỊA ĐIỂM/ LOCATION: 3A-VSP/IA, RD 24, VINH TAN, TAN UYEN, BÌNH DUƠNG	TỶ LỆ/ SCALE:
	QUẢN LÝ KỸ THUẬT CHECKED BY KTS. NGUYỄN XUÂN THỊNH	THỰC HIỆN DRAWN BY KTS. HUỖNH NGỌC MINH	HẠNG MỤC ITEM: VĂN PHÒNG	BẢN VẼ SỐ DRAWING No
			TÊN BẢN VẼ/ DRAWING TITLE: MẶT BẰNG MÁI	KT-04



MẶT ĐỨNG CHÍNH TL : 1/100

GHI CHÚ/NOTES:

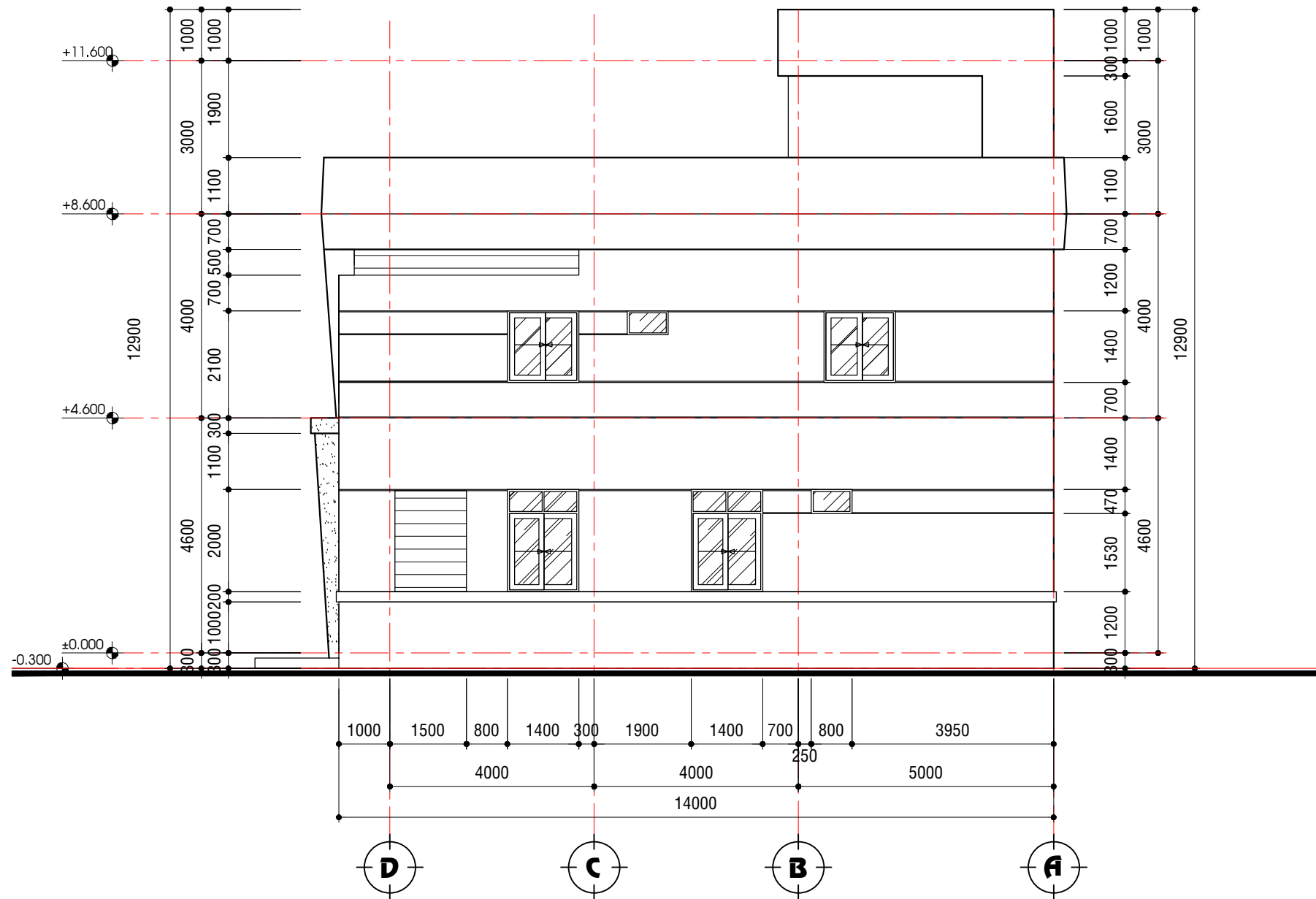
REV.	NGÀY/DATE	SỬA ĐỔI/DESCRIPTION	CODE:	CHỦ ĐẦU TƯ/CLIENT:
△			FILENAME:	
△			LOẠI HỒ SƠ/DOCUMENT TYPE:	
△			<input type="checkbox"/> THIẾT KẾ CƠ SỞ <input type="checkbox"/> HOÀN CÔNG <input type="checkbox"/> THIẾT KẾ KỸ THUẬT <input type="checkbox"/> HIỆN TRẠNG <input checked="" type="checkbox"/> THIẾT KẾ BẢN VẼ THI CÔNG <input type="checkbox"/> HIỆU CHỈNH	DUYỆT/ APPROVED BY:



**CÔNG TY CỔ PHẦN
GIẢI PHÁP KIẾN TRÚC**
ARCHITECTURE SOLUTION
JOINT STOCK COMPANY

ĐỊA CHỈ: 60 NGUYỄN ĐÌNH CHIỂU - P.ĐAKAO - QUẬN 1 - TP. HỒ CHÍ MINH
TEL: (+84-28) 62816577 Tel: (+84-28) 92819578
EMAIL: arcco.company@gmail.com http://www.arcco.com.vn

GIÁM ĐỐC DIRECTOR KTS. NGUYỄN XUÂN THỊNH	CHỦ TRƯ KIẾN TRÚC CHIEF ARCHITECT KTS. NGUYỄN MINH CẢNH	TÊN CÔNG TRÌNH/PROJECT NAME: NHÀ XƯỞNG BEIDA EMBOSS (VIỆT NAM)	NGÀY/DATE:
CHỦ NHIỆM ĐỒ AN CHIEF DESIGNER KTS. NGUYỄN MINH CẢNH	THIẾT KẾ DESIGNED BY KTS. TRẦN THẾ NHỰ HÀ	ĐỊA ĐIỂM/LOCATION: ĐIA: NSIP IIA, RD 24, VINH TAN, TAN UYEN, BÌNH DƯƠNG	TỶ LỆ/SCALE:
QUẢN LÝ KỸ THUẬT CHECKED BY KTS. NGUYỄN XUÂN THỊNH	THỰC HIỆN DRAWN BY KTS. HUỖNH NGỌC MINH	HẠNG MỤC ITEM: VĂN PHÒNG	BẢN VẼ SỐ DRAWING No
		TÊN BẢN VẼ/DRAWING TITLE: MẶT ĐỨNG CHÍNH	KT-05



MẶT ĐỨNG BÊN TL : 1/100

GHI CHÚ/NOTES:

REV.	NGÀY/DATE	SỬA ĐỔI/DESCRIPTION	CODE:	CHỦ ĐẦU TƯ/CLIENT:
△			FILENAME:	
△			LOẠI HỒ SƠ/DOCUMENT TYPE:	
△			<input type="checkbox"/> THIẾT KẾ CƠ SỞ <input type="checkbox"/> HOÀN CÔNG	
△			<input type="checkbox"/> THIẾT KẾ KỸ THUẬT <input type="checkbox"/> HIỆN TRẠNG	
△			<input checked="" type="checkbox"/> THIẾT KẾ BẢN VẼ THI CÔNG <input type="checkbox"/> HIỆU CHỈNH	
△			DUYỆT/ APPROVED BY:	



**CÔNG TY CỔ PHẦN
GIẢI PHÁP KIẾN TRÚC**
ARCHITECTURE SOLUTION
JOINT STOCK COMPANY

ĐIỂM CHẾ: 60 NGUYỄN ĐÌNH CHIỂU - P.ĐAKAO - QUẬN 1 - TP. HỒ CHÍ MINH
TEL: (+84-28) 62816577
E-MAIL: arcco.company@gmail.com

GIÁM ĐỐC
DIRECTOR
KTS. NGUYỄN XUÂN THỊNH

CHỦ NHIỆM ĐỒ ÁN
CHIEF DESIGNER
KTS. NGUYỄN MINH CẢNH

QUẢN LÝ KỸ THUẬT
CHECKED BY
KTS. NGUYỄN XUÂN THỊNH

CHỦ TRƯ KIẾN TRÚC
CHIEF ARCHITECT
KTS. NGUYỄN MINH CẢNH

THIẾT KẾ
DESIGNED BY
KTS. TRẦN THẾ NHỰ HẠ

THỰC HIỆN
DRAWN BY
KTS. HUỠNH NGỌC MINH

TÊN CÔNG TRÌNH/PROJECT NAME:
NHÀ XƯỞNG BEIDA EMOSS (VIỆT NAM)

ĐỊA ĐIỂM/LOCATION:
ĐIA: VSP/IA, RD 24, VINH TAN, TAN UYEN, BINH DUONG

HẠNG MỤC ITEM:
VĂN PHÒNG

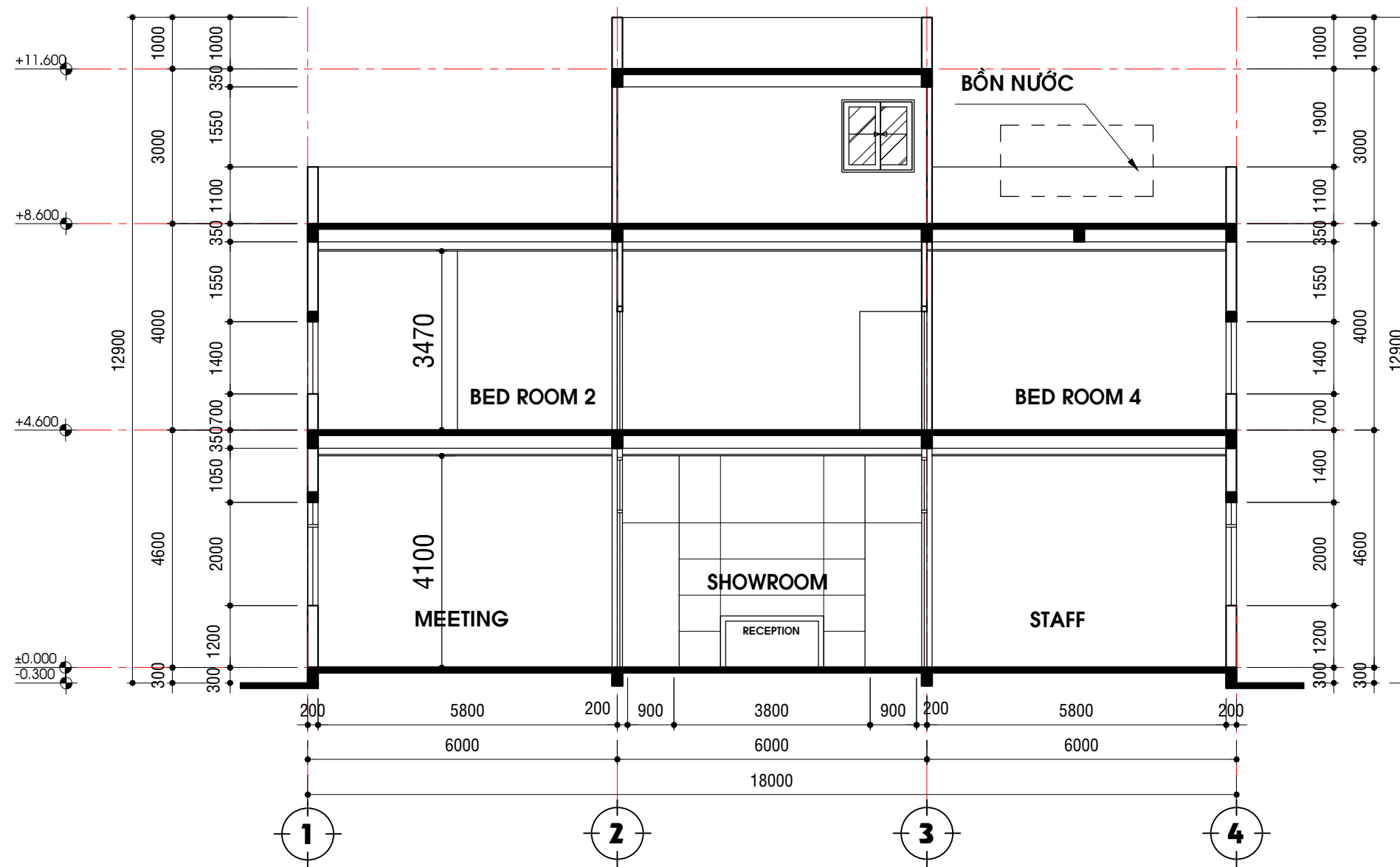
TÊN BẢN VẼ/DRAWING TITLE:
MẶT ĐỨNG BÊN

NGÀY/DATE:

TỶ LỆ/SCALE:

BẢN VẼ SỐ
DRAWING No

KT-06



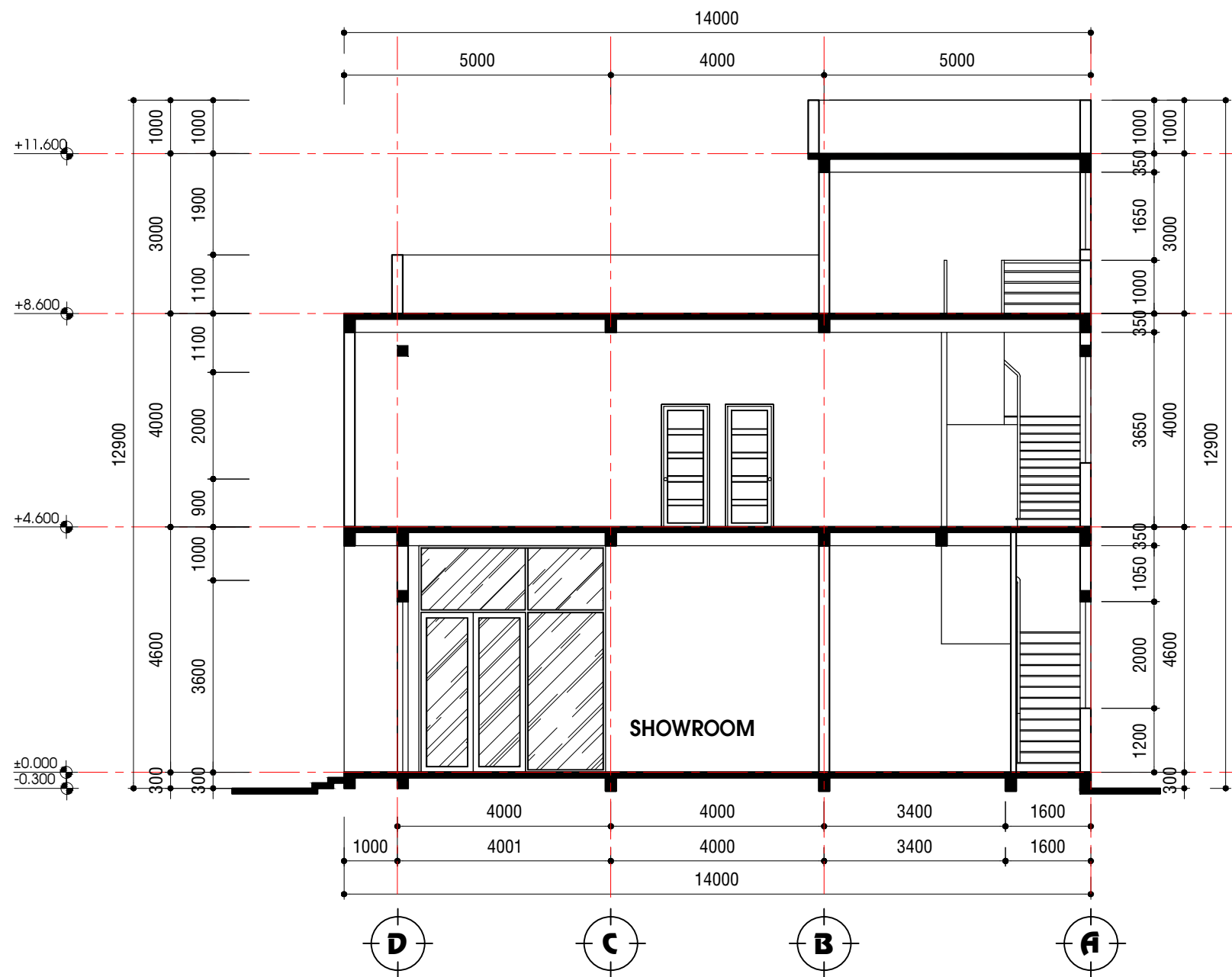
MẶT CẮT 1-1 TL : 1/100

GHI CHÚ/ NOTES:

REV.	NGÀY/ DATE	SỬA ĐỔI/ DESCRIPTION	CODE:	CHỦ ĐẦU TƯ/ CLIENT:
△			FILENAME:	
△			LOẠI HỒ SƠ/ DOCUMENT TYPE:	
△			<input type="checkbox"/> THIẾT KẾ CƠ SỞ <input type="checkbox"/> HOÀN CÔNG <input type="checkbox"/> THIẾT KẾ KỸ THUẬT <input type="checkbox"/> HIỆN TRẠNG <input checked="" type="checkbox"/> THIẾT KẾ BẢN VẼ THI CÔNG <input type="checkbox"/> HIỆU CHỈNH	
△			DUYỆT/ APPROVED BY:	

ARCCO
 CÔNG TY CỔ PHẦN
 GIẢI PHÁP KIẾN TRÚC
 ARCHITECTURE SOLUTION
 JOINT STOCK COMPANY
 ĐỊA CHỈ: 60 NGUYỄN ĐÌNH CHIỂU - P. ĐAKAO - QUẬN 1 - TP. HỒ CHÍ MINH
 TEL: (+84-28) 62816577 Tel: (+84-28) 92819578
 EMAIL: arcco.com.vn@gmail.com http://www.arcco.com.vn

GIÁM ĐỐC DIRECTOR KTS. NGUYỄN XUÂN THỊNH	CHỦ TRƯ KIẾN TRÚC CHIEF ARCHITECT KTS. NGUYỄN MINH CẢNH	TÊN CÔNG TRÌNH/ PROJECT NAME: NHÀ XƯỞNG BEIDA EMBOSS (VIỆT NAM)	NGÀY/ DATE:
CHỦ NHIỆM ĐỒ AN CHIEF DESIGNER KTS. NGUYỄN MINH CẢNH	THIẾT KẾ DESIGNED BY KTS. TRẦN THẾ NHỰ HÀ	ĐỊA ĐIỂM/ LOCATION: ĐIA: VSP/ IIA, RD 24, VINH TAN, TAN UYEN, BÌNH DƯƠNG	TỶ LỆ/ SCALE:
QUẢN LÝ KỸ THUẬT CHECKED BY KTS. NGUYỄN XUÂN THỊNH	THỰC HIỆN DRAWN BY KTS. HUỖNH NGỌC MINH	HẠNG MỤC ITEM: VĂN PHÒNG	BẢN VẼ SỐ DRAWING No
		TÊN BẢN VẼ/ DRAWING TITLE: MẶT CẮT 1-1	KT-07



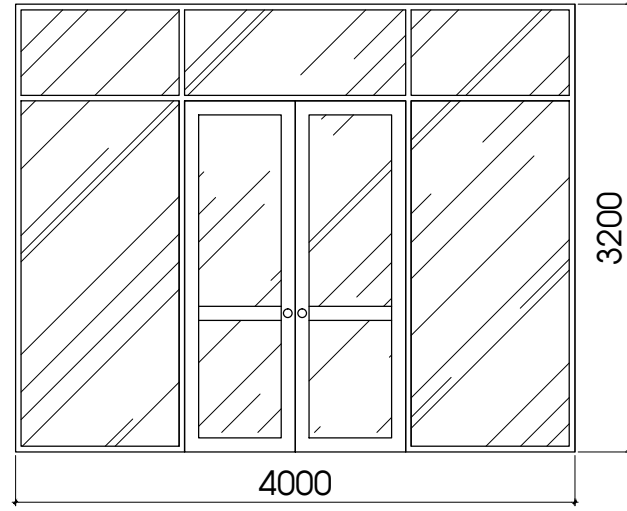
MẶT CẮT 2-2 TL : 1/100

GHI CHÚ/ NOTES:

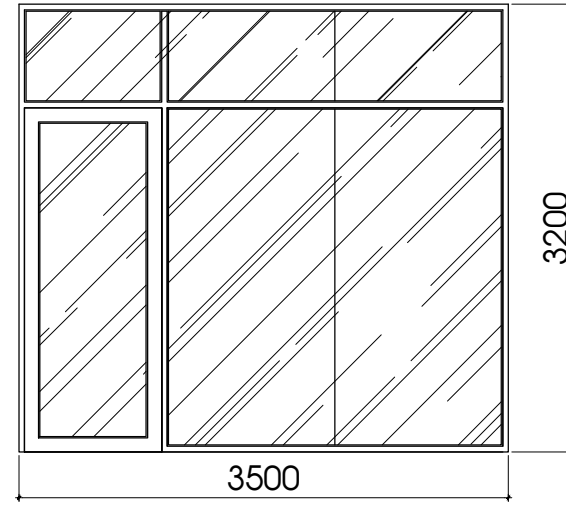
REV.	NGÀY/ DATE	SỬA ĐỔI/ DESCRIPTION	CODE:	CHỦ ĐẦU TƯ/ CLIENT:	GIÁM ĐỐC DIRECTOR	CHỦ TRƯ KIẾN TRÚC CHIEF ARCHITECT	TÊN CÔNG TRÌNH/ PROJECT NAME:	NGÀY/ DATE:
△			FILENAME:		KTS. NGUYỄN XUÂN THỊNH	KTS. NGUYỄN MINH CẢNH	NHÀ XƯỞNG BEIDA EMBOSS (VIỆT NAM)	NGÀY/ DATE:
△			LOẠI HỒ SƠ/ DOCUMENT TYPE:		CHỦ NHIỆM ĐỒ ÁN CHIEF DESIGNER	THIẾT KẾ DESIGNED BY	ĐỊA ĐIỂM/ LOCATION: Số 15/SP. IIA, RD 24, VINH TAN, TAN UYEN, BINH DUONG	TỶ LỆ/ SCALE:
△			<input type="checkbox"/> THIẾT KẾ CƠ SỞ <input type="checkbox"/> HOÀN CÔNG		KTS. NGUYỄN MINH CẢNH	KTS. TRẦN THẾ NHỰ HÀ	HÀNG MỤC ITEM:	BẢN VẼ SỐ DRAWING No
△			<input type="checkbox"/> THIẾT KẾ KỸ THUẬT <input type="checkbox"/> HIỆN TRẠNG		QUẢN LÝ KỸ THUẬT CHECKED BY	THỰC HIỆN DRAWN BY	TÊN BẢN VẼ/ DRAWING TITLE:	
△			<input checked="" type="checkbox"/> THIẾT KẾ BẢN VẼ THI CÔNG <input type="checkbox"/> HIỆU CHỈNH	DUYỆT/ APPROVED BY:	KTS. NGUYỄN XUÂN THỊNH	KTS. HUỖNH NGỌC MINH		

ARCCO
CÔNG TY CỔ PHẦN GIẢI PHÁP KIẾN TRÚC
 ARCHITECTURE SOLUTION
 JOINT STOCK COMPANY

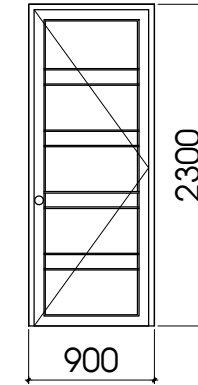
Địa chỉ: 60 Nguyễn Đình Chiểu - P. Đa Kao - Quận 1 - TP. Hồ Chí Minh
 TEL: (+84-28) 62816577 Tel: (+84-28) 92819578
 Email: arcco.company@gmail.com http://www.arcco.com.vn



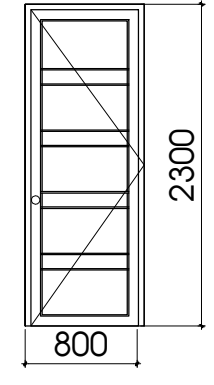
CỬA Đ1 SL: 1



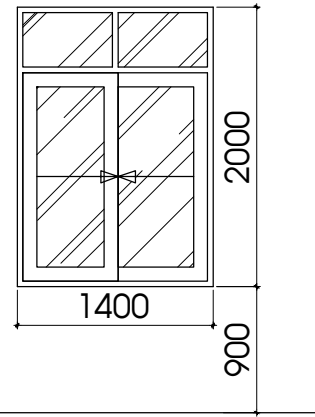
CỬA Đ2 SL: 2



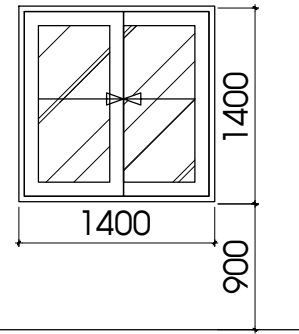
CỬA Đ3 SL: 8



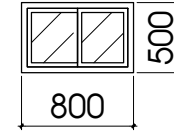
CỬA Đ4 SL: 8



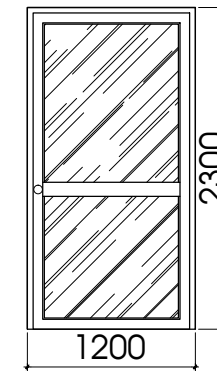
CỬA S1 SL: 7



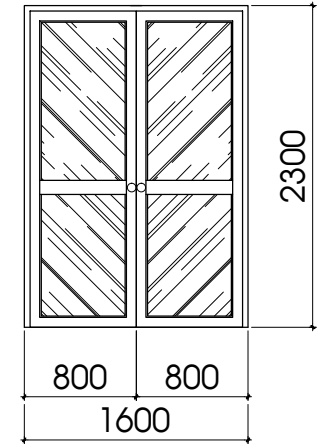
CỬA S2 SL: 14



CỬA S3 SL: 8



CỬA Đ5 SL: 1



CỬA Đ6 SL: 1

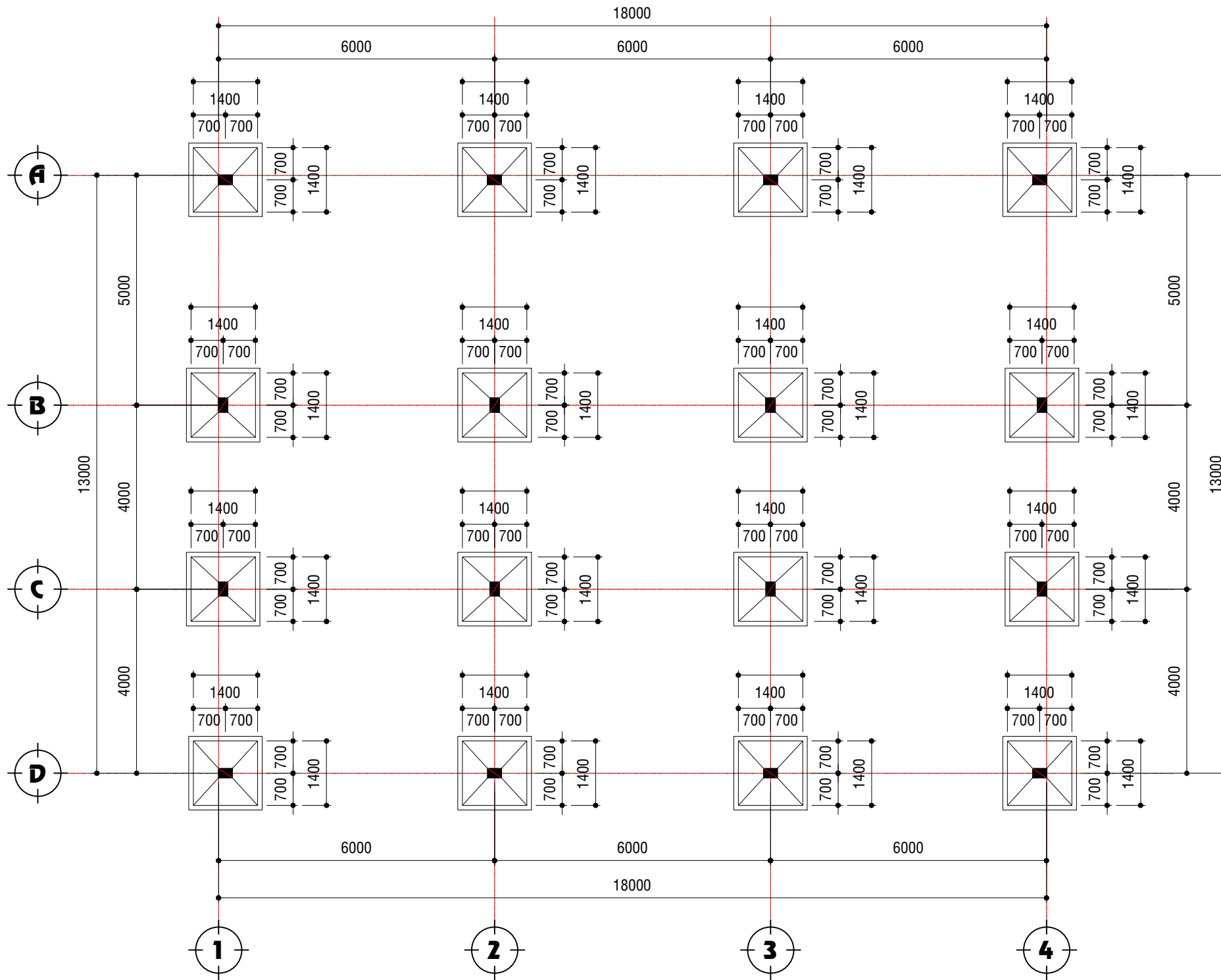
BẢNG THỐNG KÊ CỬA VĂN PHÒNG

GHI CHÚ/NOTES:

REV.	NGÀY/DATE	SỬA ĐỔI/DESCRIPTION	CODE:	CHỦ ĐẦU TƯ/CLIENT:	GIÁM ĐỐC DIRECTOR	CHỦ TRƯ KIẾN TRÚC CHIEF ARCHITECT	TÊN CÔNG TRÌNH/PROJECT NAME:	NGÀY/DATE:
△			FILENAME:		KTS. NGUYỄN XUÂN THỊNH	KTS. NGUYỄN MINH CẢNH	NHÀ XƯỞNG BEIDA EMBOSS (VIỆT NAM)	NGÀY/DATE:
△			LOẠI HỒ SƠ/DOCUMENT TYPE:		CHỦ NHIỆM ĐỒ ÁN CHIEF DESIGNER	THIẾT KẾ DESIGNED BY	ĐỊA ĐIỂM/LOCATION: 3/4-VSP/IIA, RD.24, VINH TAN, TAN UYEN, BINH DUONG	TỶ LỆ/SCALE:
△			<input type="checkbox"/> THIẾT KẾ CƠ SỞ <input type="checkbox"/> HOÀN CÔNG		KTS. NGUYỄN MINH CẢNH	KTS. TRẦN THẾ NHỰ HÀ	HÀNG MỤC ITEM:	BẢN VẼ SỐ DRAWING No
△			<input type="checkbox"/> THIẾT KẾ KỸ THUẬT <input type="checkbox"/> HIỆN TRẠNG		QUẢN LÝ KỸ THUẬT CHECKED BY	THỰC HIỆN DRAWN BY	TÊN BẢN VẼ/DRAWING TITLE:	
△			<input checked="" type="checkbox"/> THIẾT KẾ BẢN VẼ THI CÔNG <input type="checkbox"/> HIỆU CHỈNH	DUYỆT/ APPROVED BY:	KTS. NGUYỄN XUÂN THỊNH	KTS. HUỖNH NGỌC MINH		



ĐỊA CHỈ: 60 NGUYỄN ĐÌNH CHIỂU - P.ĐAKAO - QUẬN 1 - TP. HỒ CHÍ MINH
TEL: (+84-28) 62816577 Tel: (+84-28) 92819578
EMAIL: arcco.company@gmail.com http://www.arcco.com.vn



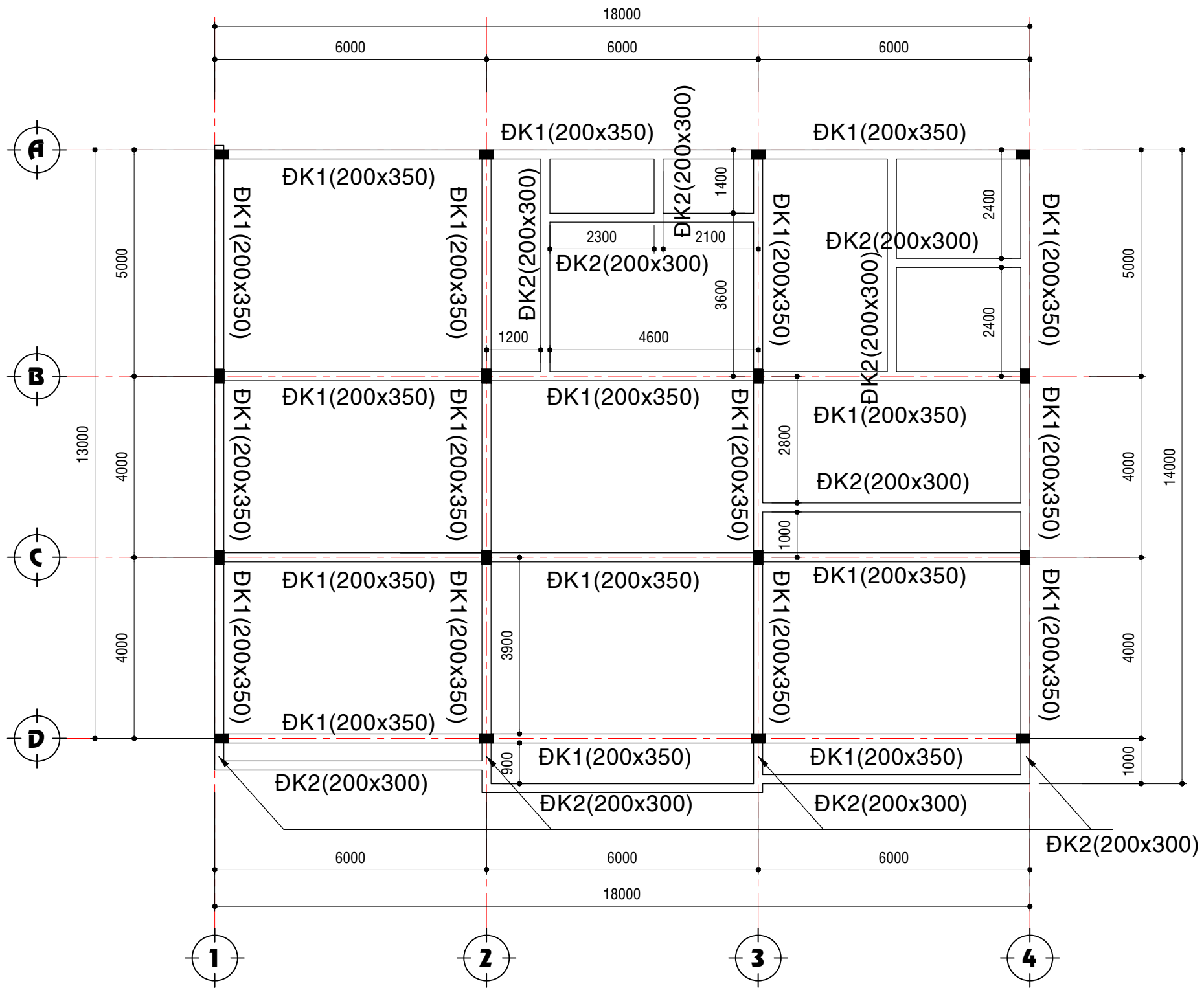
MẶT BẰNG MÓNG

TỶ LỆ : 1/100

GHI CHÚ/ NOTES:

REV.	NGÀY/ DATE	SỬA ĐỔI/ DESCRIPTION	CODE:	CHỦ ĐẦU TƯ/ CLIENT:
△			FILENAME:	
△			LOẠI HỒ SƠ/ DOCUMENT TYPE:	
△			<input type="checkbox"/> THIẾT KẾ CƠ SỞ	<input type="checkbox"/> HOÀN CÔNG
△			<input type="checkbox"/> THIẾT KẾ KỸ THUẬT	<input type="checkbox"/> HIỆN TRẠNG
△			<input checked="" type="checkbox"/> THIẾT KẾ BẢN VẼ THI CÔNG	<input type="checkbox"/> HIỆU CHỈNH

<p>CÔNG TY CỔ PHẦN GIẢI PHÁP KIẾN TRÚC ARCHITECTURE SOLUTION JOINT STOCK COMPANY</p> <p>Địa chỉ: 60 Nguyễn Đình Chiểu - P. Đa Kao - Quận 1 - TP. Hồ Chí Minh TEL: (+84-28) 62818577 E-MAIL: arcco.company@gmail.com</p>	<p>GIÁM ĐỐC DIRECTOR KTS. NGUYỄN XUÂN THỊNH</p>	<p>CHỦ TRƯ KIẾN TRÚC CHIEF ARCHITECT KTS. NGUYỄN MINH CẢNH</p>	<p>TÊN CÔNG TRÌNH/ PROJECT NAME: NHÀ XƯỞNG BEIDA EMBOSS (VIỆT NAM)</p>	<p>NGÀY/ DATE:</p>
	<p>CHỦ NHIỆM ĐÓ AN CHIEF DESIGNER KTS. NGUYỄN MINH CẢNH</p>	<p>THIẾT KẾ DESIGNED BY KTS. TRẦN THẾ NHỰ HÀ</p>	<p>THỰC HIỆN DRAWN BY KTS. HUỖNH NGỌC MINH</p>	<p>Địa điểm/ LOCATION: Số 1/SP/IIA, RD 24, VINH TAN, TAN UYEN, BÌNH DUƠNG</p>
<p>QUẢN LÝ KỸ THUẬT CHECKED BY KTS. NGUYỄN XUÂN THỊNH</p>			<p>HẠNG MỤC ITEM: VĂN PHÒNG</p>	<p>BẢN VẼ SỐ DRAWING No</p>
			<p>TÊN BẢN VẼ/ DRAWING TITLE: MẶT BẰNG MÓNG</p>	<p>KC-01</p>



MẶT BẰNG ĐÀ KIỀNG

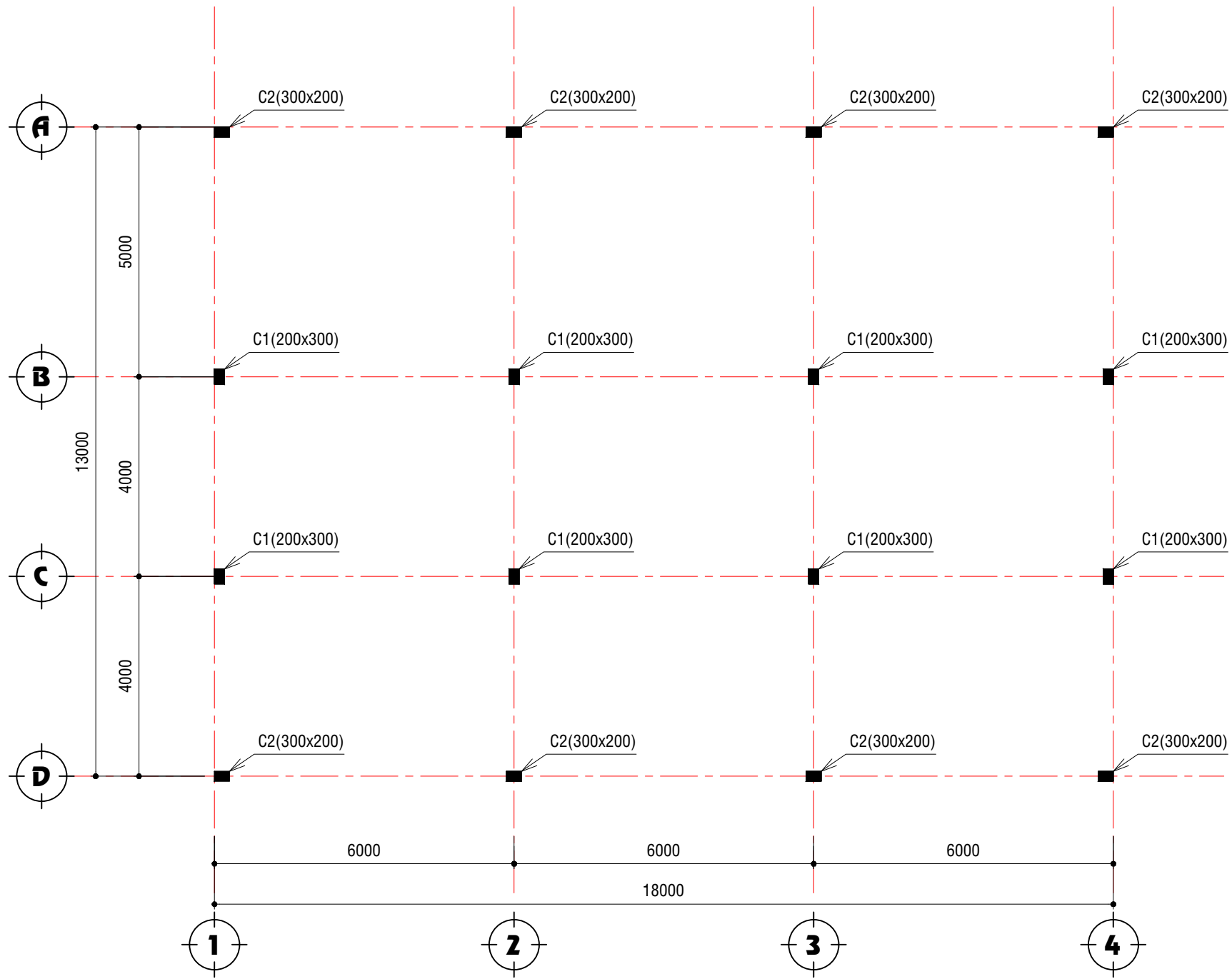
TỶ LỆ : 1/100

GHI CHÚ/NOTES:

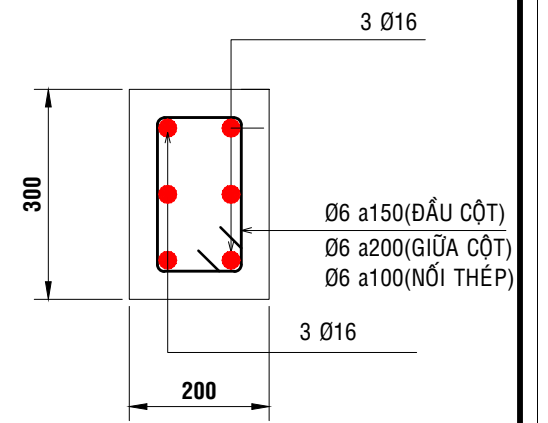
REV.	NGÀY/DATE	SỬA ĐỔI/DESCRIPTION	CODE	CHỦ ĐẦU TƯ/CLIENT:
△			FILENAME:	
△			LOẠI HỒ SƠ/DOCUMENT TYPE:	
△			<input type="checkbox"/> THIẾT KẾ CƠ SỞ <input type="checkbox"/> HOÀN CÔNG <input type="checkbox"/> THIẾT KẾ KỸ THUẬT <input type="checkbox"/> HIỆN TRẠNG <input checked="" type="checkbox"/> THIẾT KẾ BẢN VẼ THI CÔNG <input type="checkbox"/> HIỆU CHỈNH	DUYỆT/ APPROVED BY:

ARCCO
CÔNG TY CỔ PHẦN GIẢI PHÁP KIẾN TRÚC
 ARCHITECTURE SOLUTION
 JOINT STOCK COMPANY
 ĐỊA CHỈ: 60 NGUYỄN ĐÌNH CHIỂU - P.ĐAKAO - QUẬN 1 - TP. HỒ CHÍ MINH
 TEL: (+84-28) 62816577 Tel: (+84-28) 92819578
 EMAIL: arcco.company@gmail.com http://www.arcco.com.vn

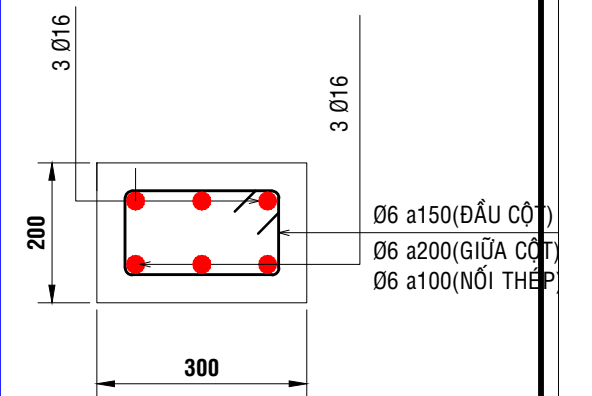
GIÁM ĐỐC DIRECTOR KTS. NGUYỄN XUÂN THỊNH	CHỦ TRƯ KIẾN TRÚC CHIEF ARCHITECT KTS. NGUYỄN MINH CẢNH	TÊN CÔNG TRÌNH/PROJECT NAME: NHÀ XƯỞNG BEIDA EMOSS (VIỆT NAM)	NGÀY/DATE:
CHỦ NHIỆM ĐỒ AN CHIEF DESIGNER KTS. NGUYỄN MINH CẢNH	THIẾT KẾ DESIGNED BY KTS. TRẦN THẾ NHỰ HÀ	ĐỊA ĐIỂM/LOCATION: 3/4-VSP/IIA, RD.24, VINH TAN, TAN UYEN, BÌNH DƯƠNG	TỶ LỆ/SCALE:
QUẢN LÝ KỸ THUẬT CHECKED BY KTS. NGUYỄN XUÂN THỊNH	THỰC HIỆN DRAWN BY KTS. HUỖNH NGỌC MINH	HẠNG MỤC ITEM: VĂN PHÒNG	BẢN VẼ SỐ DRAWING No
		TÊN BẢN VẼ/DRAWING TITLE: MẶT BẰNG ĐÀ KIỀNG	KC-02



MẶT BẰNG CỘT TỶ LỆ : 1/100



CỘT C1: TL 1/10



CỘT C2: TL 1/10

GHI CHÚ/NOTES:

REV.	NGÀY/DATE	SỬA ĐỔI/DESCRIPTION	CODE:	CHỦ ĐẦU TƯ/CLIENT:
△			FILENAME:	
△			LOẠI HỒ SƠ/DOCUMENT TYPE:	
△			<input type="checkbox"/> THIẾT KẾ CƠ SỞ <input type="checkbox"/> HOÀN CÔNG <input type="checkbox"/> THIẾT KẾ KỸ THUẬT <input type="checkbox"/> HIỆN TRẠNG <input checked="" type="checkbox"/> THIẾT KẾ BẢN VẼ THI CÔNG <input type="checkbox"/> HIỆU CHỈNH	
△				DUYỆT/ APPROVED BY:



**CÔNG TY CỔ PHẦN
GIẢI PHÁP KIẾN TRÚC**
ARCHITECTURE SOLUTION
JOINT STOCK COMPANY

ĐỊA CHỈ: 60 NGUYỄN ĐÌNH CHIỂU - P.ĐAKAO - QUẬN 1 - TP. HỒ CHÍ MINH
TEL: (+84-28) 62816577 Tel: (+84-28) 92819578
EMAIL: arcco.com.vn@gmail.com http://www.arcco.com.vn

GIÁM ĐỐC
DIRECTOR
KTS. NGUYỄN XUÂN THỊNH

CHỦ NHIỆM ĐỒ ÁN
CHIEF DESIGNER
KTS. NGUYỄN MINH CẢNH

QUẢN LÝ KỸ THUẬT
CHECKED BY
KTS. NGUYỄN XUÂN THỊNH

CHỦ TRƯ KIẾN TRÚC
CHIEF ARCHITECT
KTS. NGUYỄN MINH CẢNH

THIẾT KẾ
DESIGNED BY
KTS. TRẦN THẾ NHƯ HÀ

THỰC HIỆN
DRAWN BY
KTS. HUỖNH NGỌC MINH

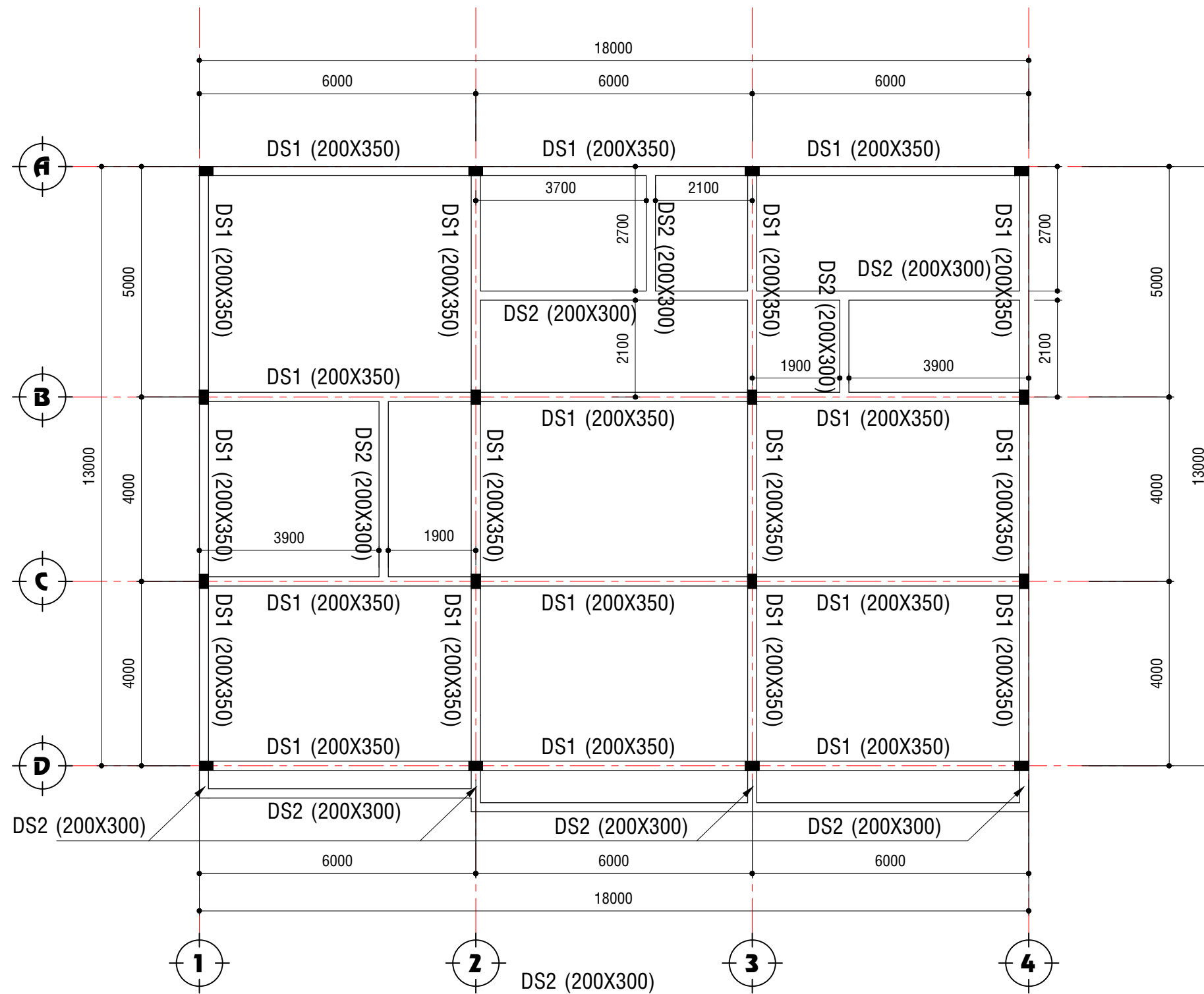
TÊN CÔNG TRÌNH/PROJECT NAME:
NHÀ XƯỞNG BEIDA EMOSS (VIỆT NAM)

ĐỊA ĐIỂM/LOCATION:
ĐIA: VSP/IA, RD 24, VINH TAN, TAN UYEN, BINH DUONG

HÀNG MỤC ITEM:
VĂN PHÒNG

TÊN BẢN VẼ/DRAWING TITLE:
MẶT BẰNG CỘT

NGÀY/DATE:
TỶ LỆ/SCALE:
BẢN VẼ SỐ
DRAWING No:
KC-03



MẶT BẰNG DẦM SÀN TỶ LỆ : 1/100

GHI CHÚ/NOTES:

REV.	NGÀY/DATE	SỬA ĐỔI/DESCRIPTION	CODE:	CHỦ ĐẦU TƯ/CLIENT:
			FILENAME:	
			LOẠI HỒ SƠ/DOCUMENT TYPE:	
			<input type="checkbox"/> THIẾT KẾ CƠ SỞ <input type="checkbox"/> HOÀN CÔNG <input type="checkbox"/> THIẾT KẾ KỸ THUẬT <input type="checkbox"/> HIỆN TRẠNG <input checked="" type="checkbox"/> THIẾT KẾ BẢN VẼ THI CÔNG <input type="checkbox"/> HIỆU CHỈNH	DUYỆT/ APPROVED BY:

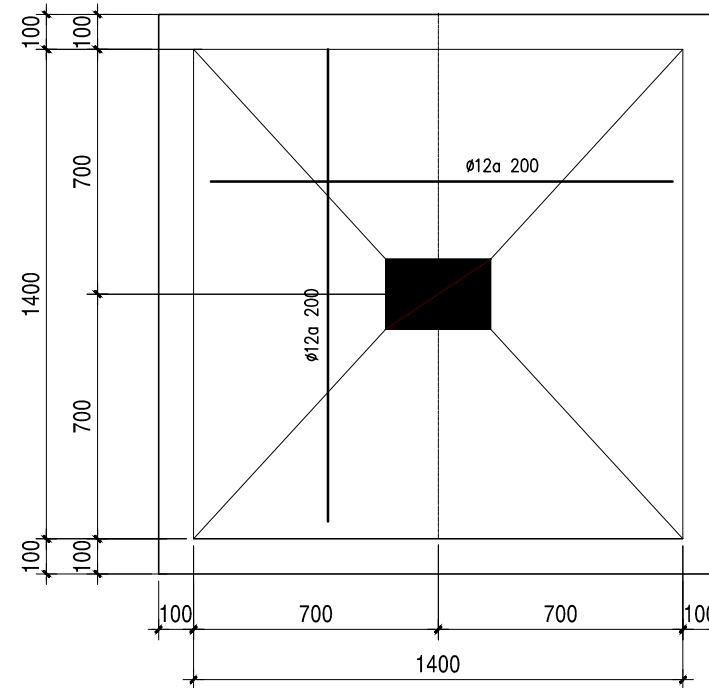
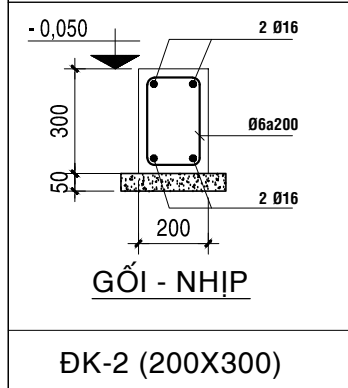
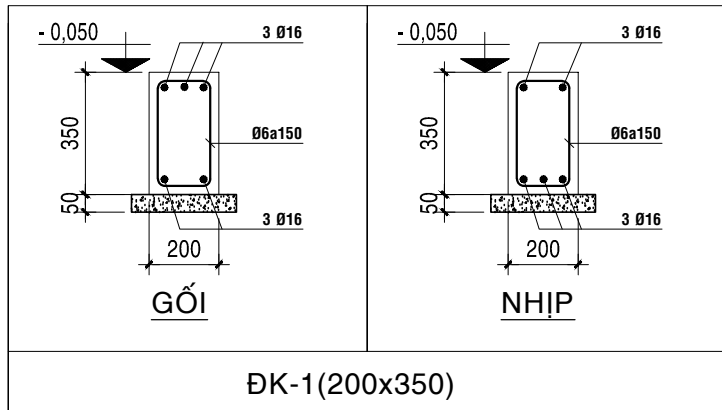


**CÔNG TY CỔ PHẦN
GIẢI PHÁP KIẾN TRÚC**
ARCHITECTURE SOLUTION
JOINT STOCK COMPANY

ĐỊA CHỈ: 60 NGUYỄN ĐÌNH CHIỂU - P.ĐAKAO - QUẬN 1 - TP. HỒ CHÍ MINH
TEL: (+84-28) 62816577 Tel: (+84-28) 92819578
EMAIL: arcco.company@gmail.com http://www.arcco.com.vn

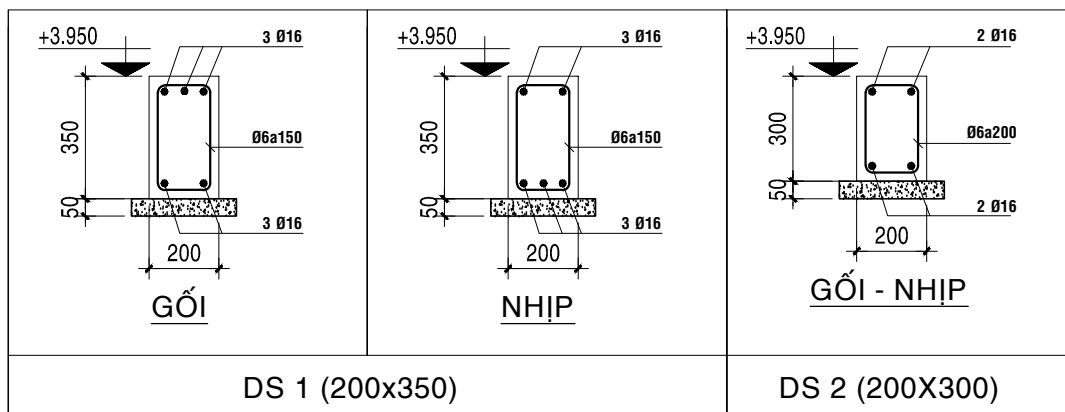
GIÁM ĐỐC DIRECTOR KTS. NGUYỄN XUÂN THỊNH	CHỦ TRƯỞNG KIẾN TRÚC CHIEF ARCHITECT KTS. NGUYỄN MINH CẢNH
CHỦ NHIỆM ĐỒ AN CHIEF DESIGNER KTS. NGUYỄN MINH CẢNH	THIẾT KẾ DESIGNED BY KTS. TRẦN THẾ NHỰ HÀ
QUẢN LÝ KỸ THUẬT CHECKED BY KTS. NGUYỄN XUÂN THỊNH	THỰC HIỆN DRAWN BY KTS. HUỲNH NGỌC MINH

TÊN CÔNG TRÌNH/PROJECT NAME: NHÀ XƯỞNG BEIDA EMBOSS (VIỆT NAM)	NGÀY/DATE:
ĐỊA ĐIỂM/LOCATION: 3A-VSP/IIA, RD 24, VINH TAN, TAN UYEN, BÌNH DƯƠNG	TỶ LỆ/SCALE:
HẠNG MỤC ITEM: VĂN PHÒNG	BẢN VẼ SỐ DRAWING No:
TÊN BẢN VẼ/DRAWING TITLE: MẶT BẰNG DẦM SÀN	KC-04

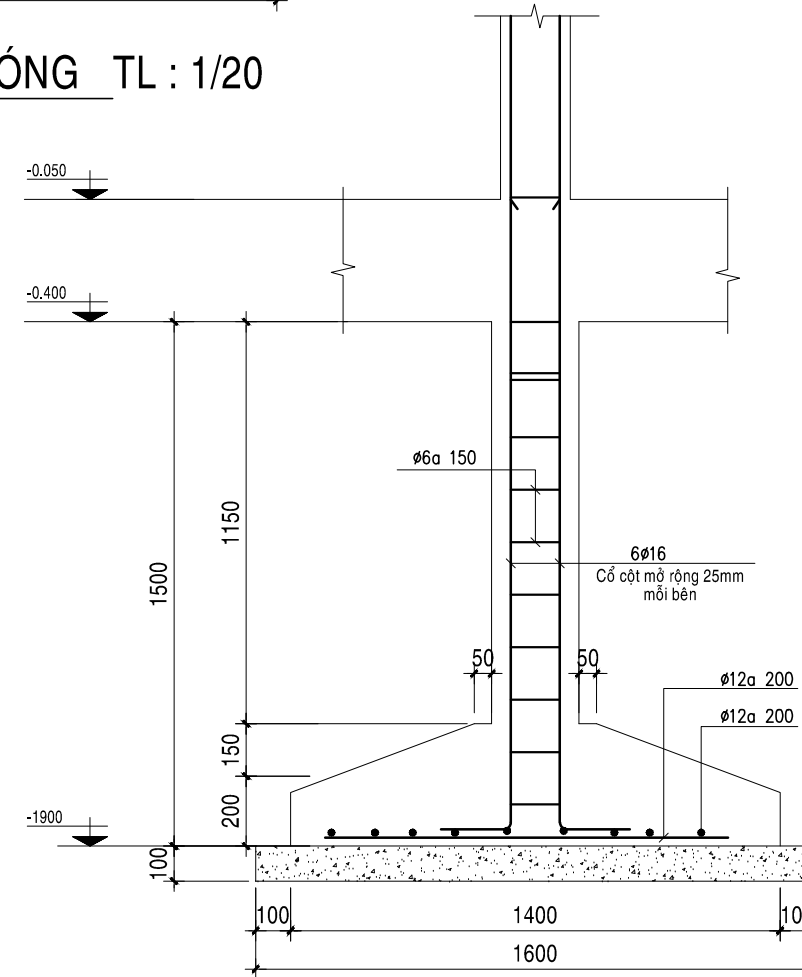


CHI TIẾT MÓNG TL : 1/20

CHI TIẾT ĐÀ KIỀNG TL : 1/20



CHI TIẾT MÓNG DẦM SÀN TL : 1/20

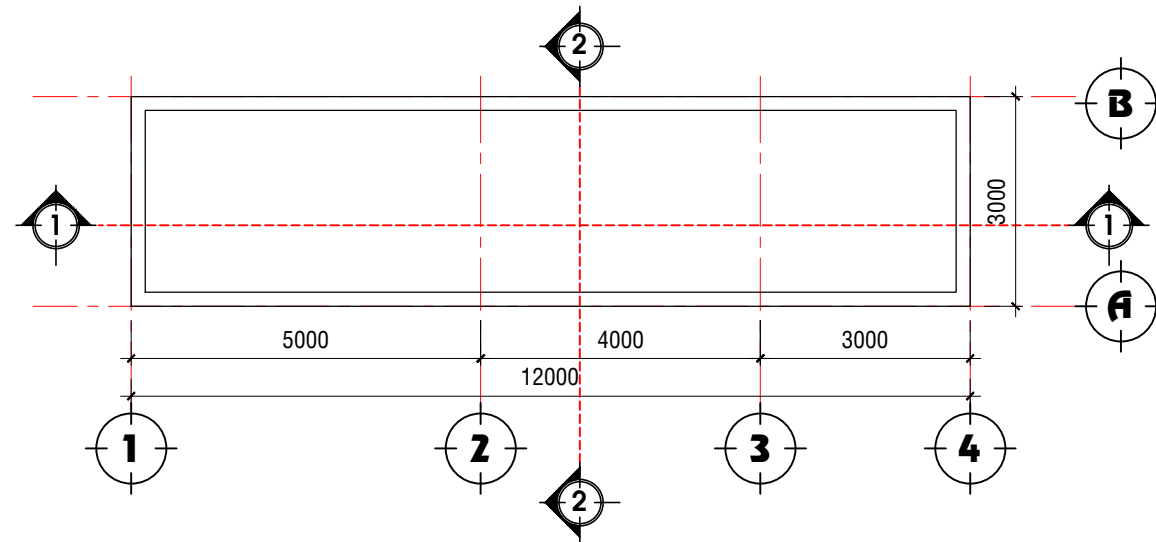


MẶT CẮT MÓNG TL : 1/20

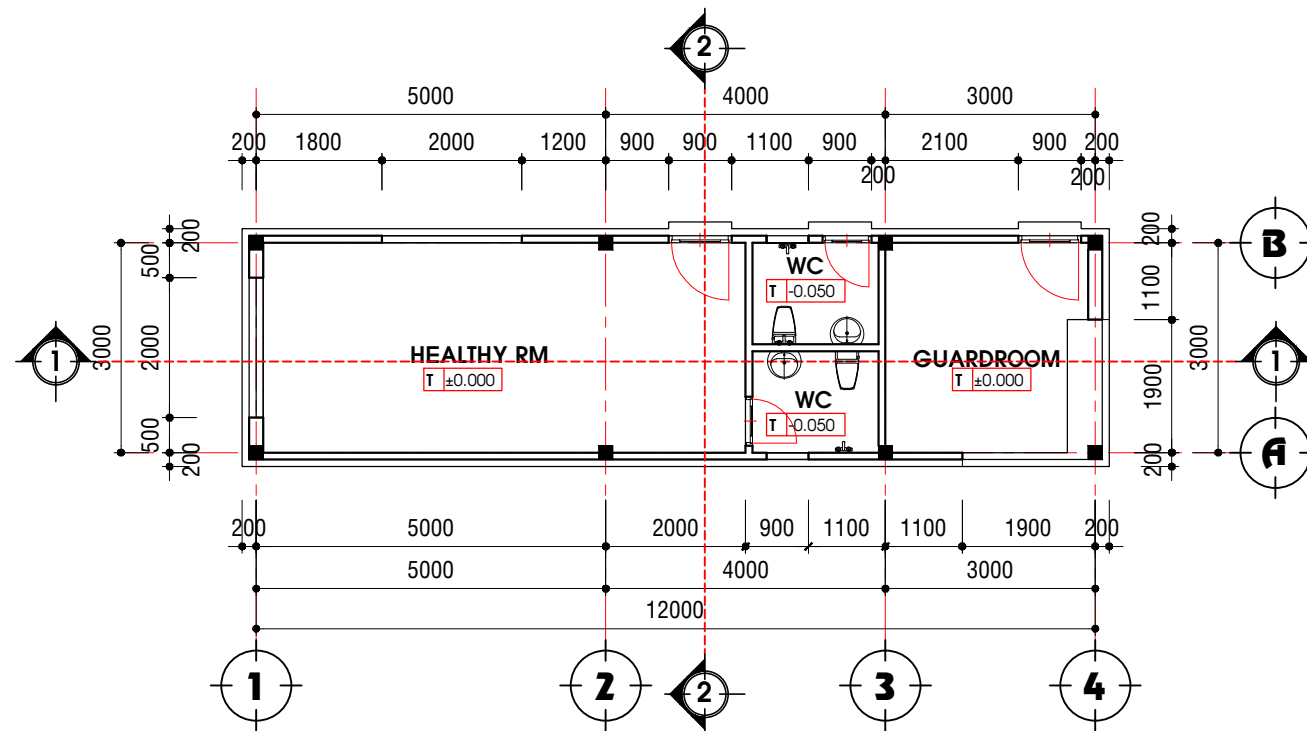
GHI CHÚ/NOTES:

REV.	NGÀY/DATE	SỬA ĐỔI/DESCRIPTION	CODE	CHỦ ĐẦU TƯ/CLIENT:

<p>CÔNG TY CỔ PHẦN GIẢI PHÁP KIẾN TRÚC ARCHITECTURE SOLUTION JOINT STOCK COMPANY</p> <p>Địa chỉ: 60 Nguyễn Đình Chiểu - P.Đakao - Quận 1 - TP. Hồ Chí Minh TEL: (+84-28) 62816577 E-MAIL: arcco.com.vn@gmail.com</p>	<p>GIÁM ĐỐC DIRECTOR KTS. NGUYỄN XUÂN THỊNH</p>	<p>CHỦ TRƯỞNG KIẾN TRÚC CHIEF ARCHITECT KTS. NGUYỄN MINH CẢNH</p>	<p>TÊN CÔNG TRÌNH/PROJECT NAME: NHÀ XƯỞNG BEIDA EMBOSS (VIỆT NAM)</p>	<p>NGÀY/DATE:</p>
	<p>CHỦ NHIỆM ĐỒ AN CHIEF DESIGNER KTS. NGUYỄN MINH CẢNH</p>	<p>THIẾT KẾ DESIGNED BY KTS. TRẦN THẾ NHƯ HÀ</p>	<p>THẺ HIỆN DRAWN BY KTS. HUỖNH NGỌC MINH</p>	<p>Địa điểm/LOCATION: Số 1/31P/IIA, RD 24, VINH TAN, TAN UYEN, BÌNH DƯƠNG</p>
<p>QUẢN LÝ KỸ THUẬT CHECKED BY KTS. NGUYỄN XUÂN THỊNH</p>	<p>THẺ BÀN VẼ/DRAWING TITLE: CHI TIẾT MÓNG, ĐÀ, DẦM</p>	<p>BẢN VẼ SỐ DRAWING No</p>	<p>HÀNG MỤC ITEM: VĂN PHÒNG</p>	<p>KC-05</p>



MẶT BẰNG MÁI TL : 1/100



MẶT BẰNG TRỆT TL : 1/100

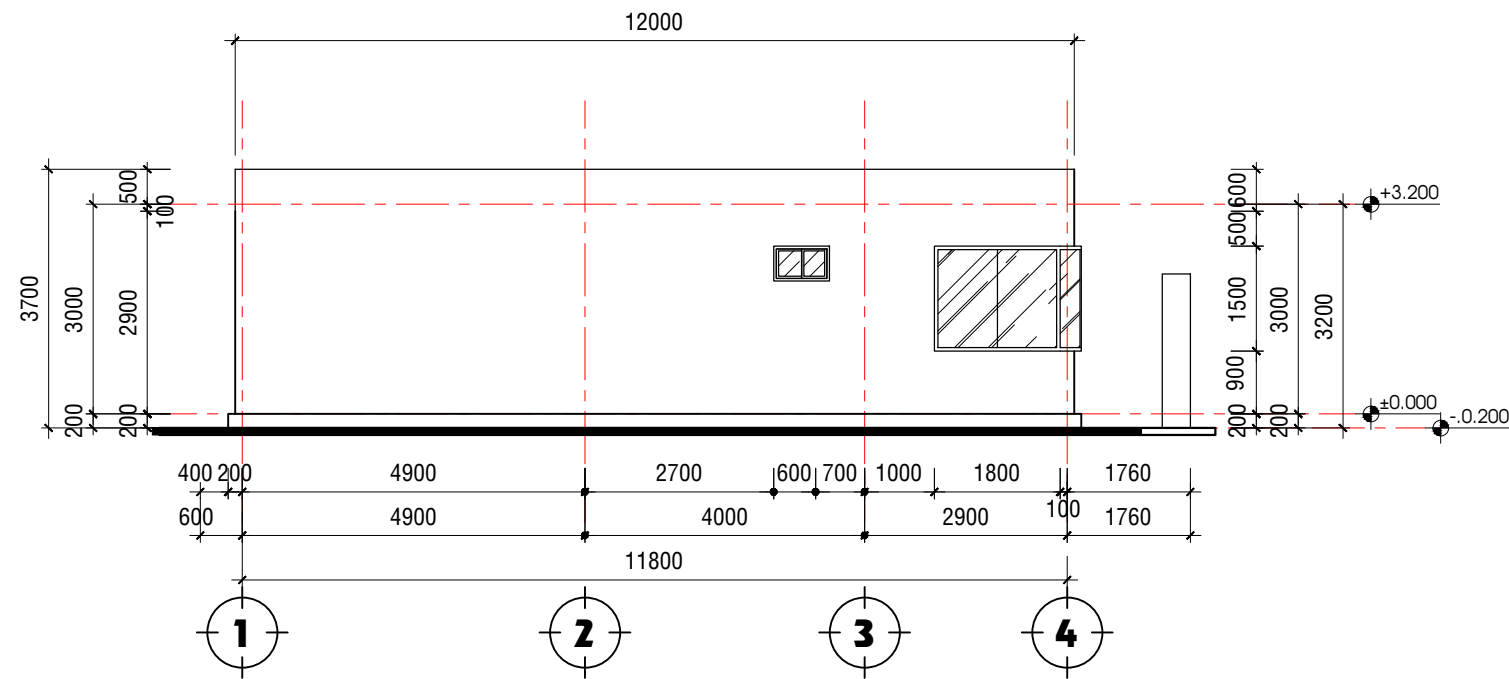
GHI CHÚ/ NOTES:

REV.	NGÀY/ DATE	SỬA ĐỔI/ DESCRIPTION	CODE:	CHỦ ĐẦU TƯ/ CLIENT:
△			FILENAME:	
△			LOẠI HỒ SƠ/ DOCUMENT TYPE:	
△			<input type="checkbox"/> THIẾT KẾ CƠ SỞ <input type="checkbox"/> HOÀN CÔNG	
△			<input type="checkbox"/> THIẾT KẾ KỸ THUẬT <input type="checkbox"/> HIỆN TRẠNG	
△			<input checked="" type="checkbox"/> THIẾT KẾ BẢN VẼ THI CÔNG <input type="checkbox"/> HIỆU CHỈNH	
△			DUYỆT/ APPROVED BY:	

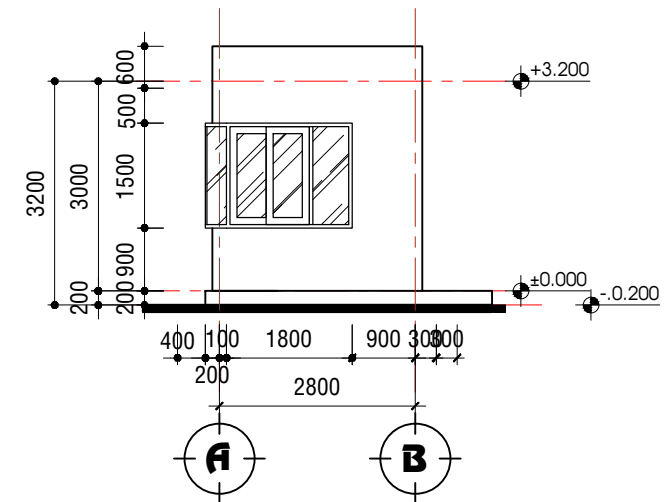
ARCCO
CÔNG TY CỔ PHẦN
GIẢI PHÁP KIẾN TRÚC
 ARCHITECTURE SOLUTION
 JOINT STOCK COMPANY
 ĐỊA CHỈ: 60 NGUYỄN ĐÌNH CHIỂU - P.ĐAKAO - QUẬN 1 - TP. HỒ CHÍ MINH
 TEL: (+84-28) 62816577
 EMAIL: arcco.company@gmail.com

GIÁM ĐỐC DIRECTOR	CHỦ TRƯỞNG CHIEF ARCHITECT	CHỦ NHIỆM ĐỒ AN CHIEF DESIGNER	QUẢN LÝ KỸ THUẬT CHECKED BY
KTS. NGUYỄN XUÂN THỊNH	KTS. NGUYỄN MINH CẢNH	KTS. NGUYỄN MINH CẢNH	KTS. NGUYỄN XUÂN THỊNH
	THIẾT KẾ DESIGNED BY KTS. TRẦN THẾ NHỰ HẠ	THỰC HIỆN DRAWN BY KTS. HUỖNH NGỌC MINH	

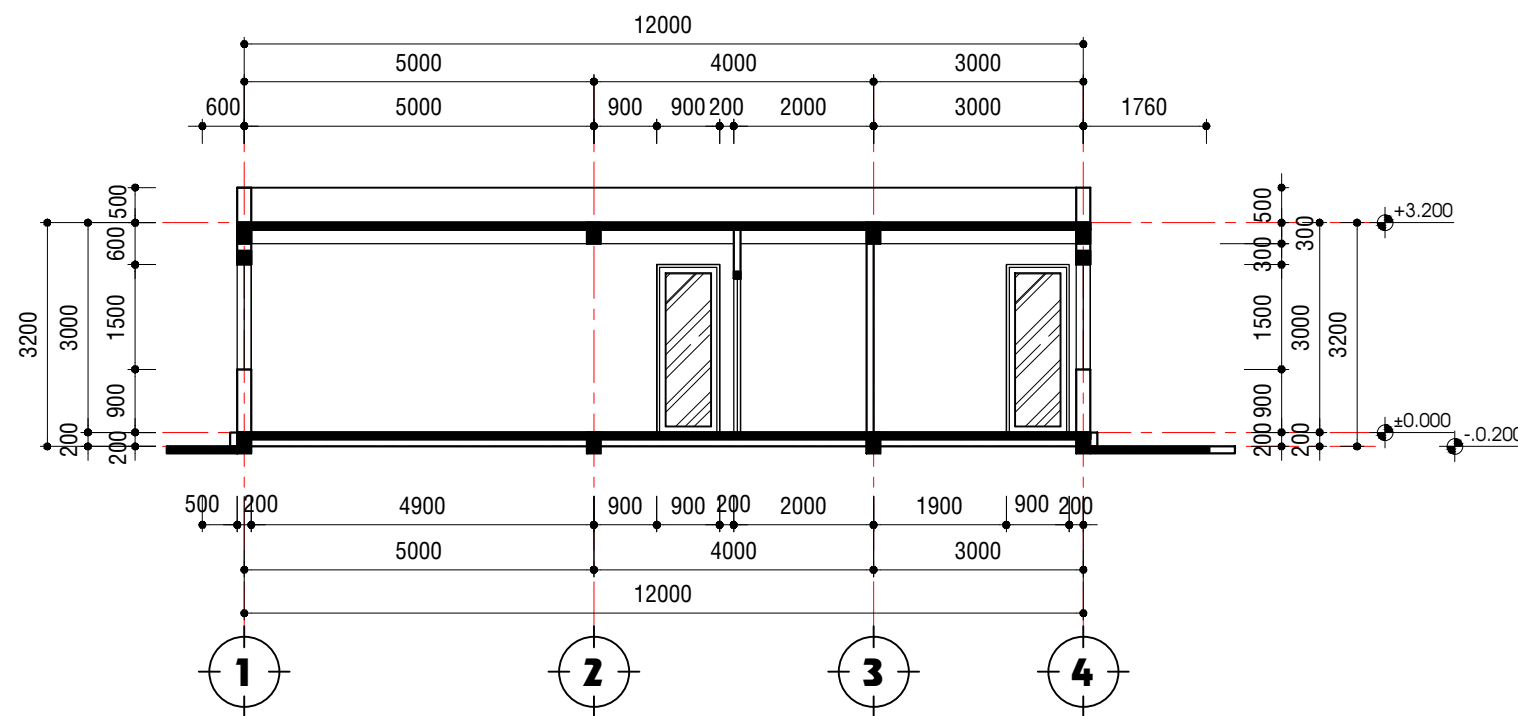
TÊN CÔNG TRÌNH/ PROJECT NAME:	NGÀY/ DATE:
NHÀ XƯỞNG BEIDA EMBOSS (VIỆT NAM)	
ĐỊA ĐIỂM/ LOCATION:	TỶ LỆ/ SCALE:
3A-VSP/ IIA, RD 24, VINH TAN, TAN UYEN, BÌNH DƯƠNG	
HÀNG MỤC ITEM:	BẢN VẼ SỐ DRAWING No
TÊN BẢN VẼ/ DRAWING TITLE:	



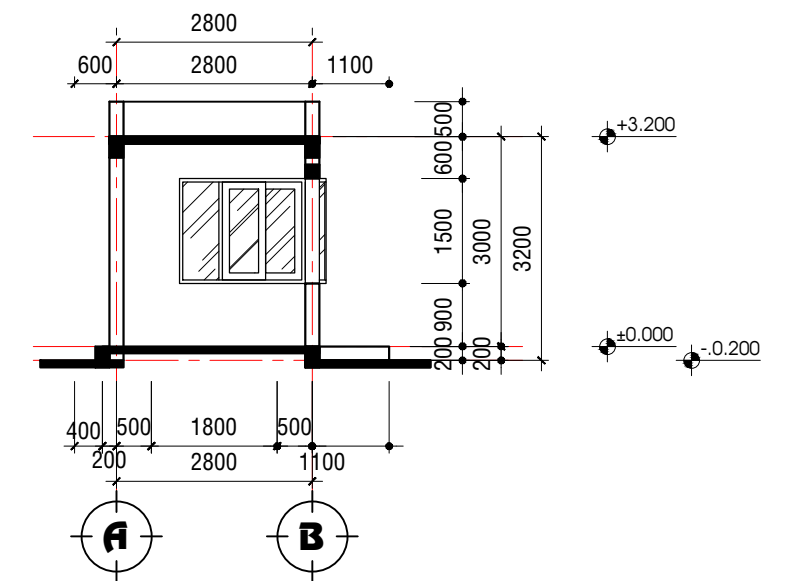
MẶT ĐỨNG CHÍNH TL : 1/100



MẶT ĐỨNG BÊN TL : 1/100



MẶT CẮT 1-1 TL : 1/100



MẶT CẮT 2-2 TL : 1/100

GHI CHÚ/NOTES:

REV.	NGÀY/DATE	SỬA ĐỔI/DESCRIPTION	CODE:	CHỦ ĐẦU TƯ/CLIENT:
△			FILENAME:	
△			LOẠI HỒ SƠ/DOCUMENT TYPE:	
△			<input type="checkbox"/> THIẾT KẾ CƠ SỞ <input type="checkbox"/> HOÀN CÔNG	
△			<input type="checkbox"/> THIẾT KẾ KỸ THUẬT <input type="checkbox"/> HIỆN TRẠNG	
△			<input checked="" type="checkbox"/> THIẾT KẾ BẢN VẼ THİ CÔNG <input type="checkbox"/> HIỆU CHỈNH	
			DUYỆT/ APPROVED BY:	



CÔNG TY CỔ PHẦN
GIẢI PHÁP KIẾN TRÚC
ARCHITECTURE SOLUTION
JOINT STOCK COMPANY

ĐỊA CHỈ: 60 NGUYỄN ĐÌNH CHIỂU - P. ĐAKAO - QUẬN 1 - TP. HỒ CHÍ MINH
TEL: (+84-28) 62816577
E-MAIL: arcco.company@gmail.com

GIÁM ĐỐC
DIRECTOR
KTS. NGUYỄN XUÂN THỊNH

CHỦ NHIỆM ĐỒ ÁN
CHIEF DESIGNER
KTS. NGUYỄN MINH CẢNH

QUẢN LÝ KỸ THUẬT
CHECKED BY
KTS. NGUYỄN XUÂN THỊNH

CHỦ TRƯ KIẾN TRÚC
CHIEF ARCHITECT
KTS. NGUYỄN MINH CẢNH

THIẾT KẾ
DESIGNED BY
KTS. TRẦN THẾ NHƯ HÀ

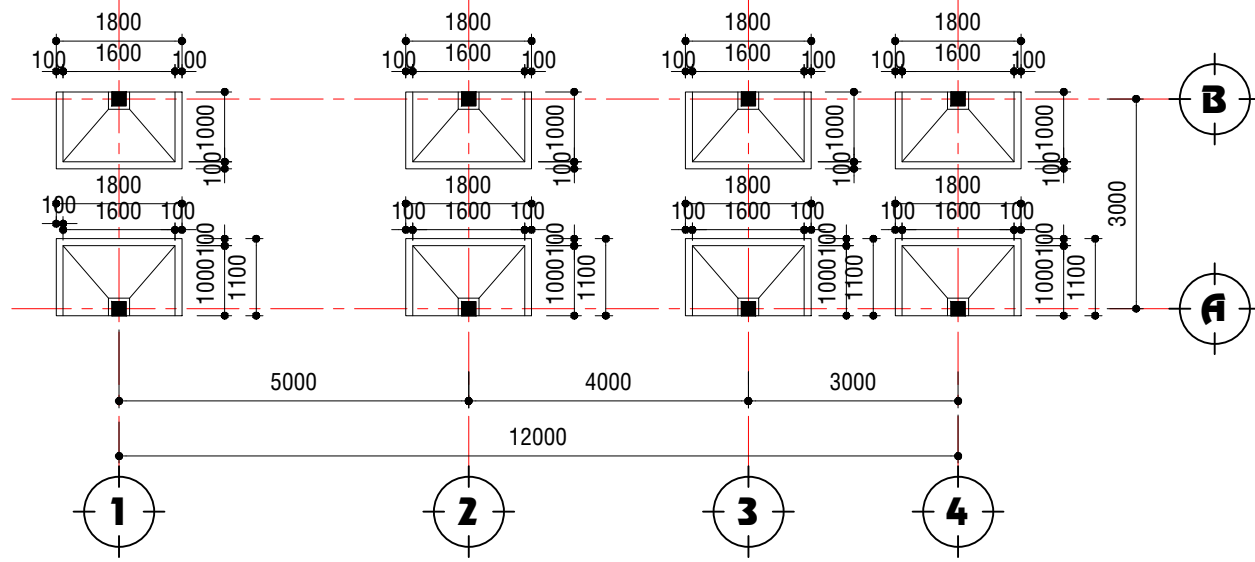
THỰC HIỆN
DRAWN BY
KTS. HUỖNH NGỌC MINH

TÊN CÔNG TRÌNH/PROJECT NAME:
NHÀ XƯỞNG BEIDA EMBOSS (VIỆT NAM)

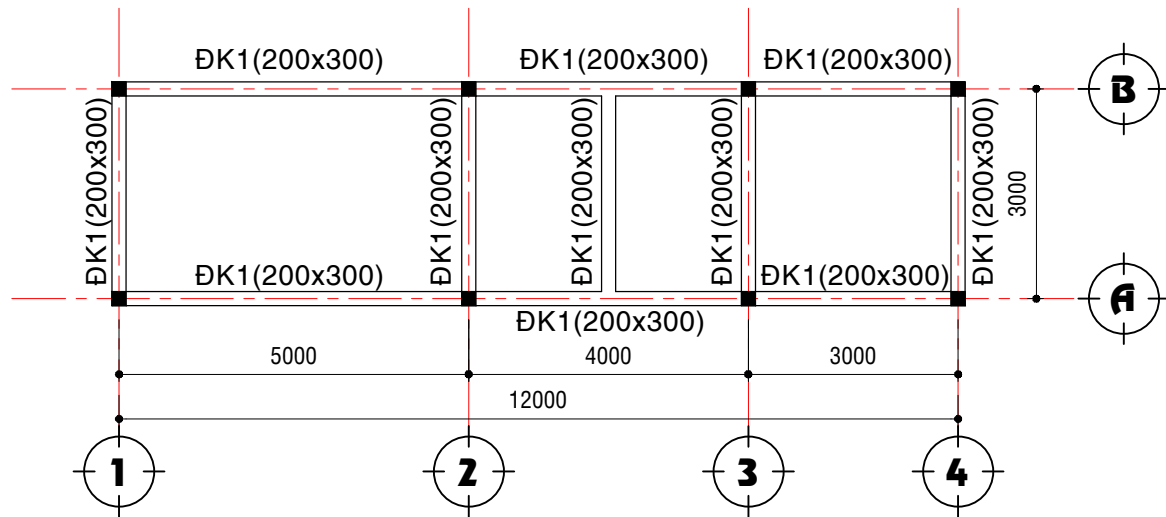
NGÀY/DATE:
TỶ LỆ/SCALE:
BẢN VẼ SỐ
DRAWING No

ĐỊA ĐIỂM/LOCATION:
ĐƯỜNG SỐ 1/1, RD 24, VINH TAN, TAN UYEN, BÌNH DUƠNG

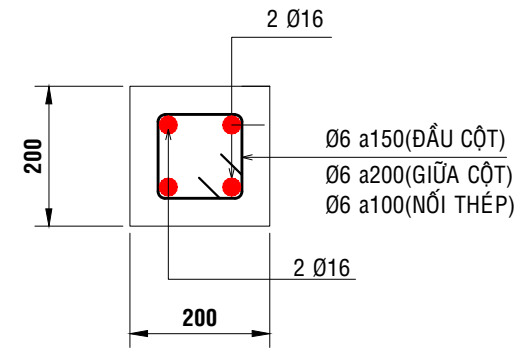
HẠNG MỤC ITEM:
TÊN BẢN VẼ/ DRAWING TITLE:



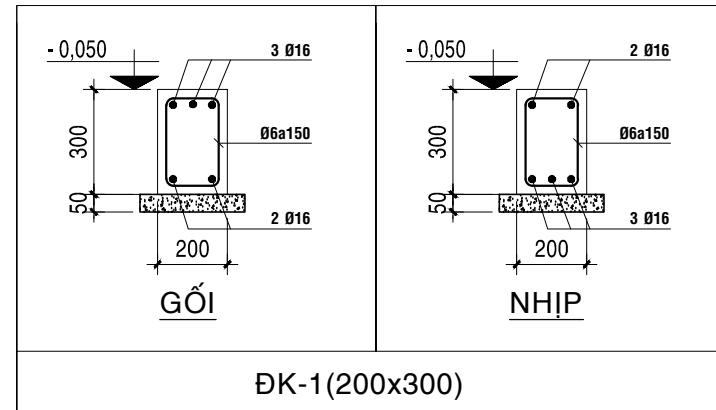
MẶT BẰNG MÓNG TL : 1/100



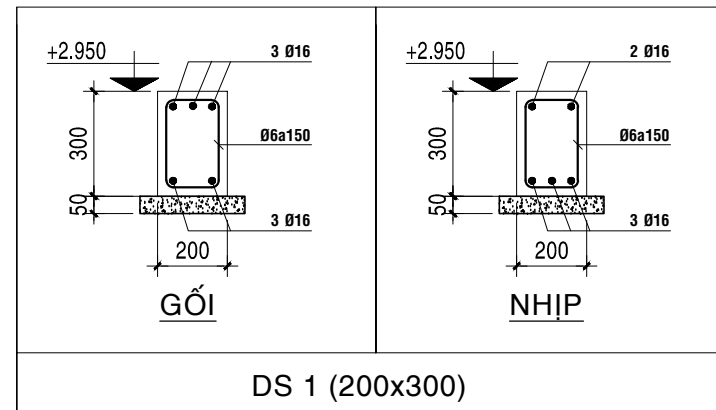
MẶT BẰNG ĐÀ KIỀNG TL : 1/100



CHI TIẾT CỘT C1 TL : 1/10



CHI TIẾT MÓNG ĐÀ KIỀNG TL : 1/20



CHI TIẾT MÓNG ĐÀ SÀN TL : 1/20

GHI CHÚ/NOTES:

REV.	NGÀY/DATE	SỬA ĐỔI/DESCRIPTION	CODE	CHỦ ĐẦU TƯ/CLIENT:

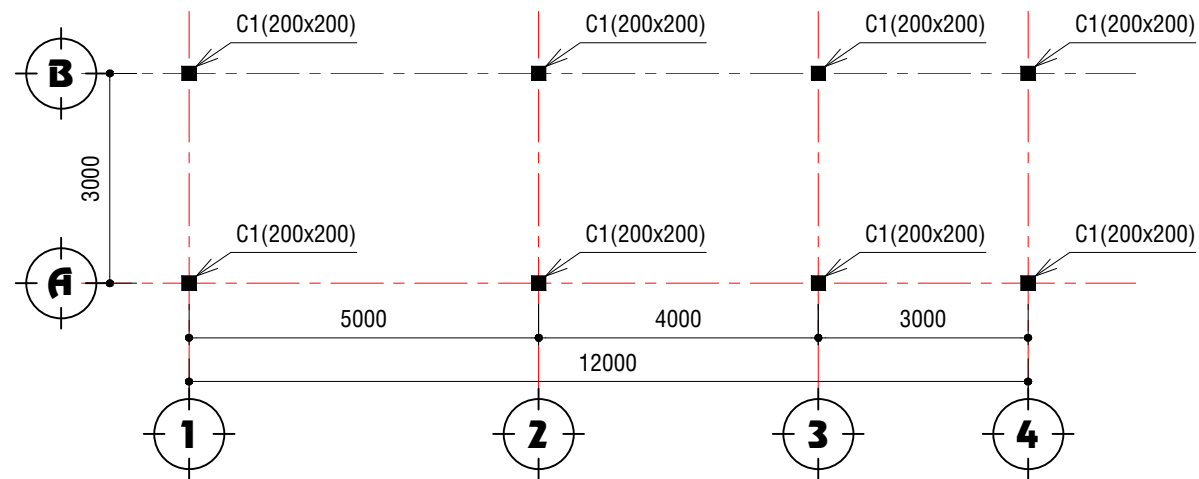
ARCCO
CÔNG TY CỔ PHẦN GIẢI PHÁP KIẾN TRÚC
ARCHITECTURE SOLUTION
 JOINT STOCK COMPANY

ĐỊA CHỈ: 60 NGUYỄN ĐÌNH CHIỂU - P.ĐAKAO - QUẬN 1 - TP. HỒ CHÍ MINH
 TEL: (+84-28) 62816577
 EMAIL: arcco.company@gmail.com

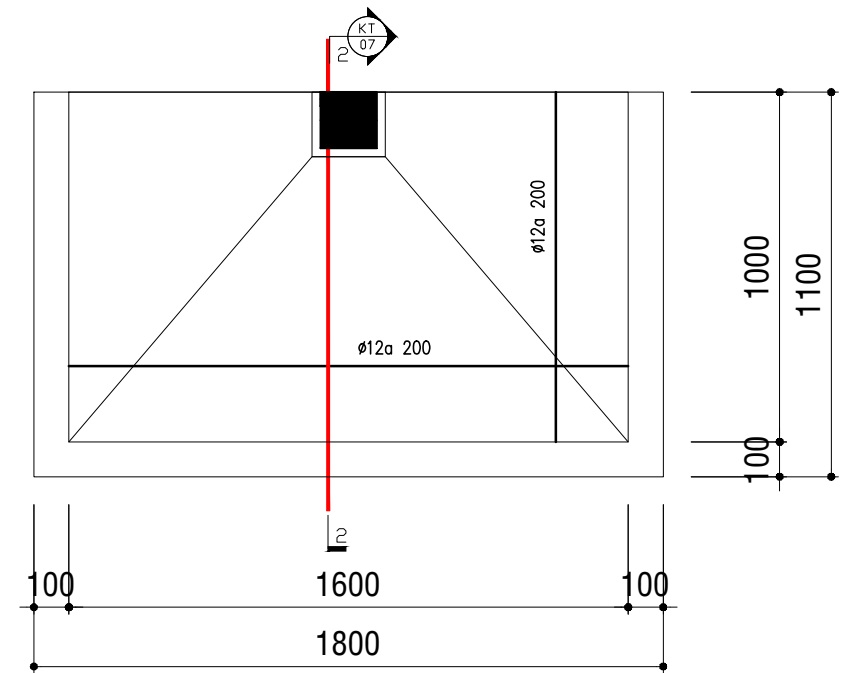
QUẢN LÝ KỸ THUẬT
 CHECKED BY
 KTS. NGUYỄN XUÂN THỊNH

GIÁM ĐỐC DIRECTOR KTS. NGUYỄN XUÂN THỊNH	CHỦ TRƯỞNG CHIEF ARCHITECT KTS. NGUYỄN MINH CẢNH
CHỦ NHIỆM ĐỒ AN CHIEF DESIGNER KTS. NGUYỄN MINH CẢNH	THIẾT KẾ DESIGNED BY KTS. TRẦN THẾ NHƯ HÀ
QUẢN LÝ KỸ THUẬT CHECKED BY KTS. NGUYỄN XUÂN THỊNH	THỰC HIỆN DRAWN BY KTS. HUỖNH NGỌC MINH

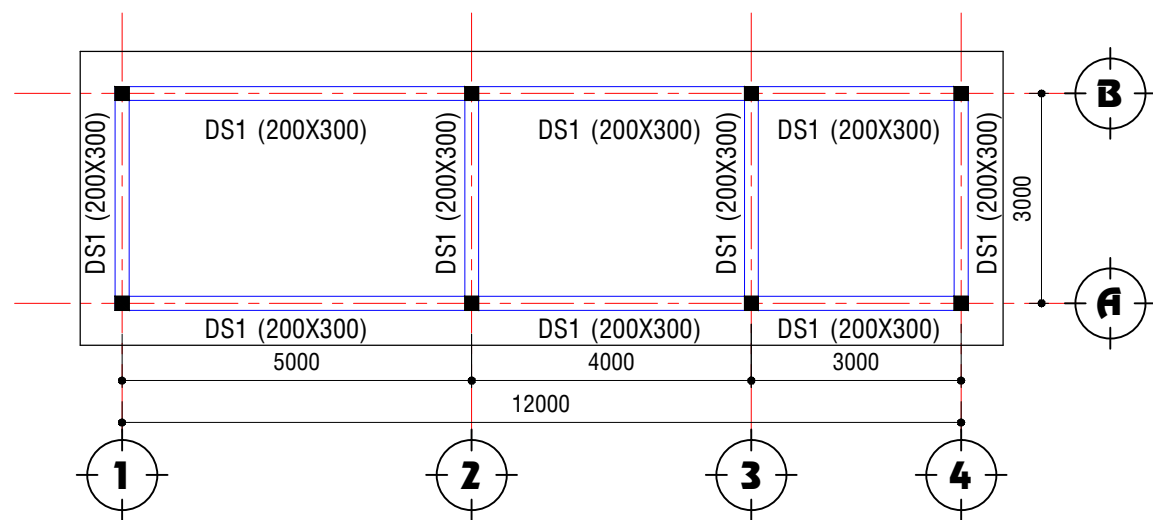
TÊN CÔNG TRÌNH/PROJECT NAME: NHÀ XƯỞNG BEIDA EMBOSS (VIỆT NAM)	NGÀY/DATE:
ĐỊA ĐIỂM/LOCATION: ĐƯỜNG SỐ 1A, RD 24, VINH TAN, TAN UYEN, BÌNH DƯƠNG	TỶ LỆ/SCALE:
HẠNG MỤC ITEM:	BẢN VẼ SỐ DRAWING No
TÊN BẢN VẼ/DRAWING TITLE:	



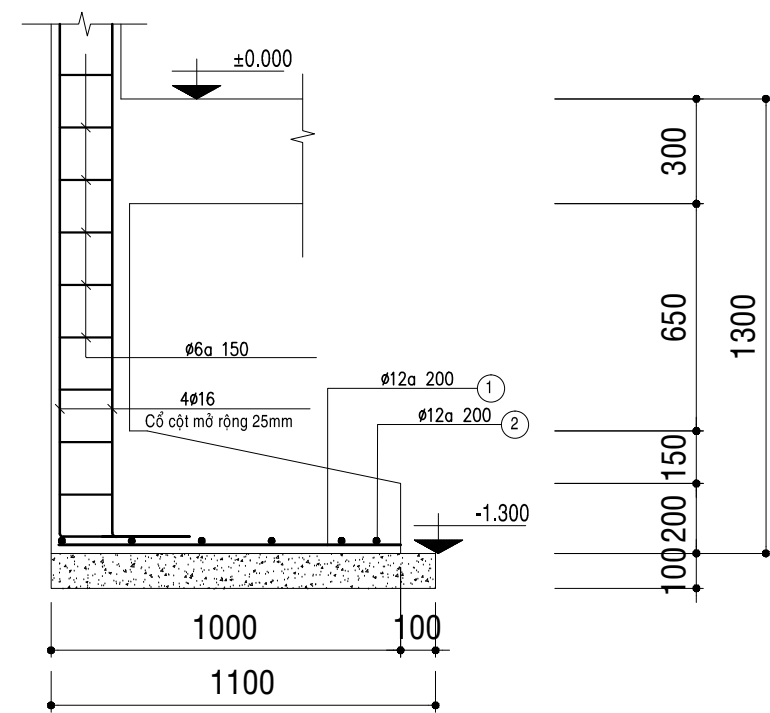
MẶT BẰNG CỘT TL : 1/100



MẶT BẰNG MÓNG TL : 1/20



MẶT BẰNG DẦM SÀN MÁI TL : 1/100



MẶT CẮT MÓNG TL : 1/20

GHI CHÚ/NOTES:

REV.	NGÀY/DATE	SỬA ĐỔI/DESCRIPTION	CODE:	CHỦ ĐẦU TƯ/CLIENT:
△			FILENAME:	
△			LOẠI HỒ SƠ/DOCUMENT TYPE:	
△			<input type="checkbox"/> THIẾT KẾ CƠ SỞ <input type="checkbox"/> HOÀN CÔNG	
△			<input type="checkbox"/> THIẾT KẾ KỸ THUẬT <input type="checkbox"/> HIỆN TRẠNG	
△			<input checked="" type="checkbox"/> THIẾT KẾ BẢN VẼ THI CÔNG <input type="checkbox"/> HIỆU CHỈNH	
△			DUYỆT/ APPROVED BY:	



**CÔNG TY CỔ PHẦN
GIẢI PHÁP KIẾN TRÚC**
ARCHITECTURE SOLUTION
JOINT STOCK COMPANY

ĐỊA CHỈ: 60 NGUYỄN ĐÌNH CHIỂU - P.ĐAKAO - QUẬN 1 - TP. HỒ CHÍ MINH
TEL: (+84-28) 62816577
EMAIL: arcco.company@gmail.com

GIÁM ĐỐC
DIRECTOR
KTS. NGUYỄN XUÂN THỊNH

CHỦ NHIỆM ĐỒ ÁN
CHIEF DESIGNER
KTS. NGUYỄN MINH CẢNH

QUẢN LÝ KỸ THUẬT
CHECKED BY
KTS. NGUYỄN XUÂN THỊNH

CHỦ TRƯ KIẾN TRÚC
CHIEF ARCHITECT
KTS. NGUYỄN MINH CẢNH

THIẾT KẾ
DESIGNED BY
KTS. TRẦN THẾ NHƯ HÀ

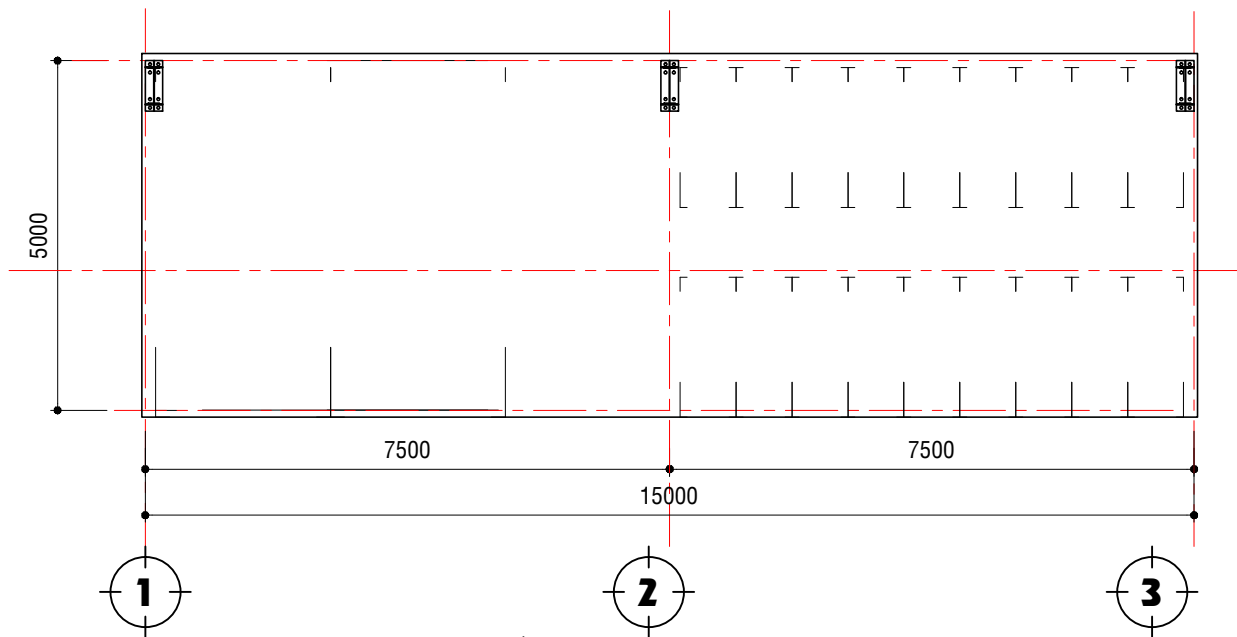
THỰC HIỆN
DRAWN BY
KTS. HUỠNH NGỌC MINH

TÊN CÔNG TRÌNH/PROJECT NAME:
NHÀ XƯỞNG BEIDA EMBOSS (VIỆT NAM)

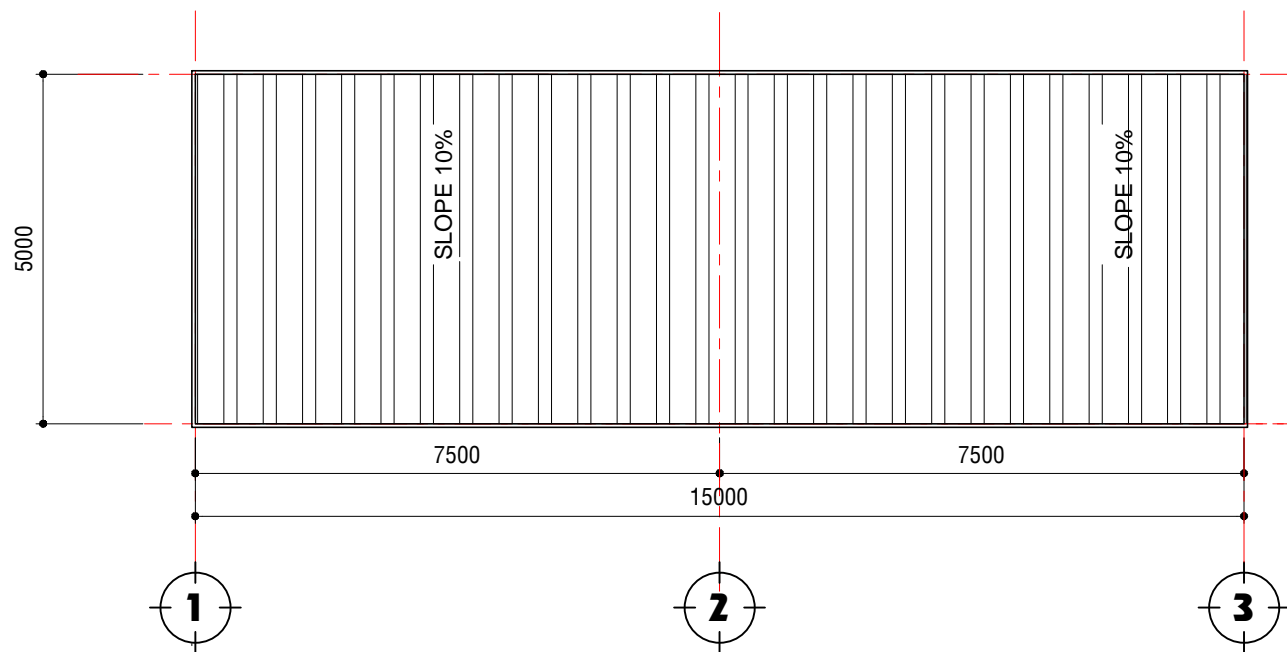
ĐỊA ĐIỂM/LOCATION:
ĐƯỜNG SỐ 1A, RD 24, VINH TAN, TÂN UYÊN, BÌNH DƯƠNG

TÊN BẢN VẼ/DRAWING TITLE:

NGÀY/DATE:
TỶ LỆ/SCALE:
BẢN VẼ SỐ
DRAWING No




MẶT BẰNG TL: 1/100

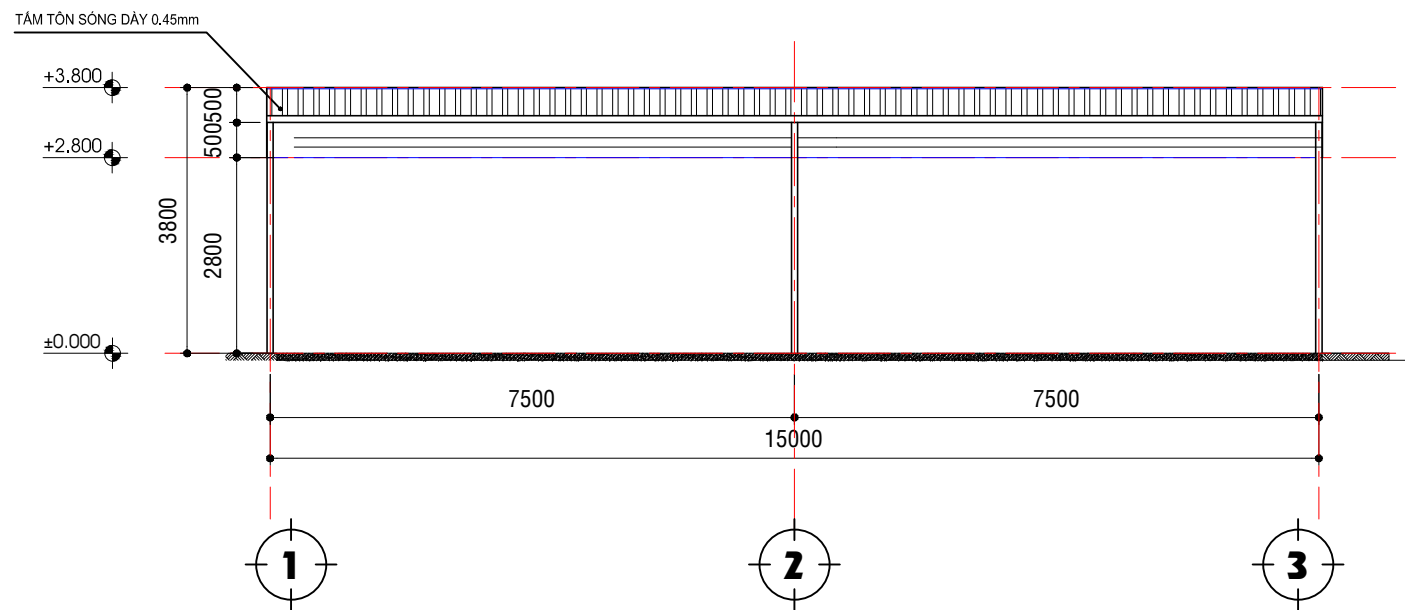


MẶT BẰNG MÁI TL: 1/100

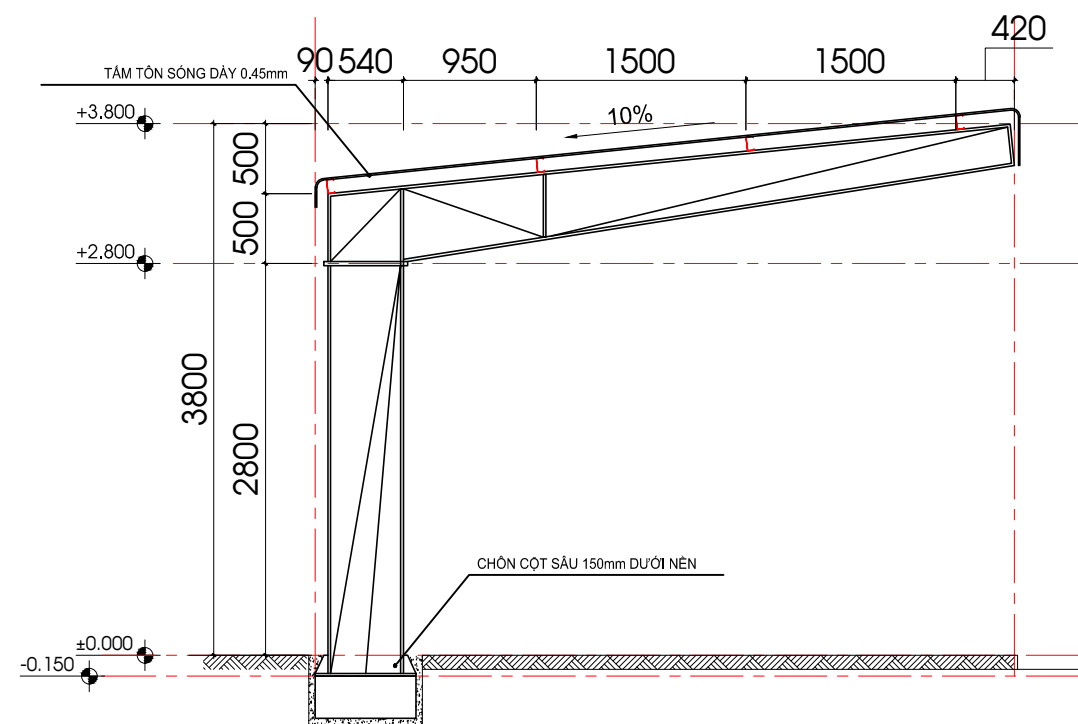
GHI CHÚ/NOTES:

REV.	NGÀY/DATE	SỬA ĐỔI/DESCRIPTION	CODE	CHỦ ĐẦU TƯ/CLIENT:
△			FILENAME:	
△			LOẠI HỒ SƠ/DOCUMENT TYPE:	
△			<input type="checkbox"/> THIẾT KẾ CƠ SỞ <input type="checkbox"/> HOÀN CÔNG <input type="checkbox"/> THIẾT KẾ KỸ THUẬT <input type="checkbox"/> HIỆN TRẠNG <input checked="" type="checkbox"/> THIẾT KẾ BẢN VẼ THI CÔNG <input type="checkbox"/> HIỆU CHỈNH	
△				DUYỆT/ APPROVED BY:

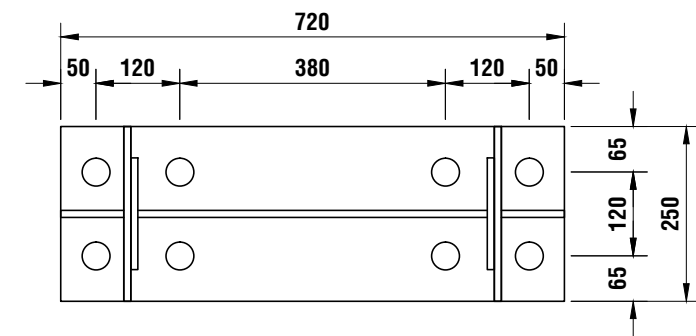
 CÔNG TY CỔ PHẦN GIẢI PHÁP KIẾN TRÚC ARCHITECTURE SOLUTION JOINT STOCK COMPANY <small>ĐỊA CHỈ: 60 NGUYỄN ĐÌNH CHIỂU - P.ĐAKAO - QUẬN 1 - TP. HỒ CHÍ MINH TEL: (+84-28) 62816577 Tel: (+84-28) 92819578 EMAIL: arcco.com.vn@gmail.com http://www.arcco.com.vn</small>	GIÁM ĐỐC DIRECTOR KTS. NGUYỄN XUÂN THỊNH	CHỦ TRÌ KIẾN TRÚC CHIEF ARCHITECT KTS. NGUYỄN MINH CẢNH	TÊN CÔNG TRÌNH/ PROJECT NAME: NHÀ XƯỞNG BEIDA EMOSS (VIỆT NAM)	NGÀY/ DATE:
	CHỦ NHIỆM ĐỒ ÁN CHIEF DESIGNER KTS. NGUYỄN MINH CẢNH	THIẾT KẾ DESIGNED BY KTS. TRẦN THẾ NHỰ HÀ	THỰC HIỆN DRAWN BY KTS. HUỖNH NGỌC MINH	ĐỊA ĐIỂM/ LOCATION: 3/4-NSIP IIA, RD 24, VINH TAN, TAN UYEN, BÌNH DƯƠNG
QUẢN LÝ KỸ THUẬT CHECKED BY KTS. NGUYỄN XUÂN THỊNH			HẠNG MỤC ITEM: NHÀ XE	BẢN VẼ SỐ DRAWING No
			TÊN BẢN VẼ/ DRAWING TITLE: MẶT BẰNG NHÀ XE - MÁI	KT-01



MẶT ĐỨNG TRỤC 1-3 TL: 1/100




MẶT CẮT NGANG TL: 1/50



CHI TIẾT CỘT THÉP

GHI CHÚ/ NOTES:

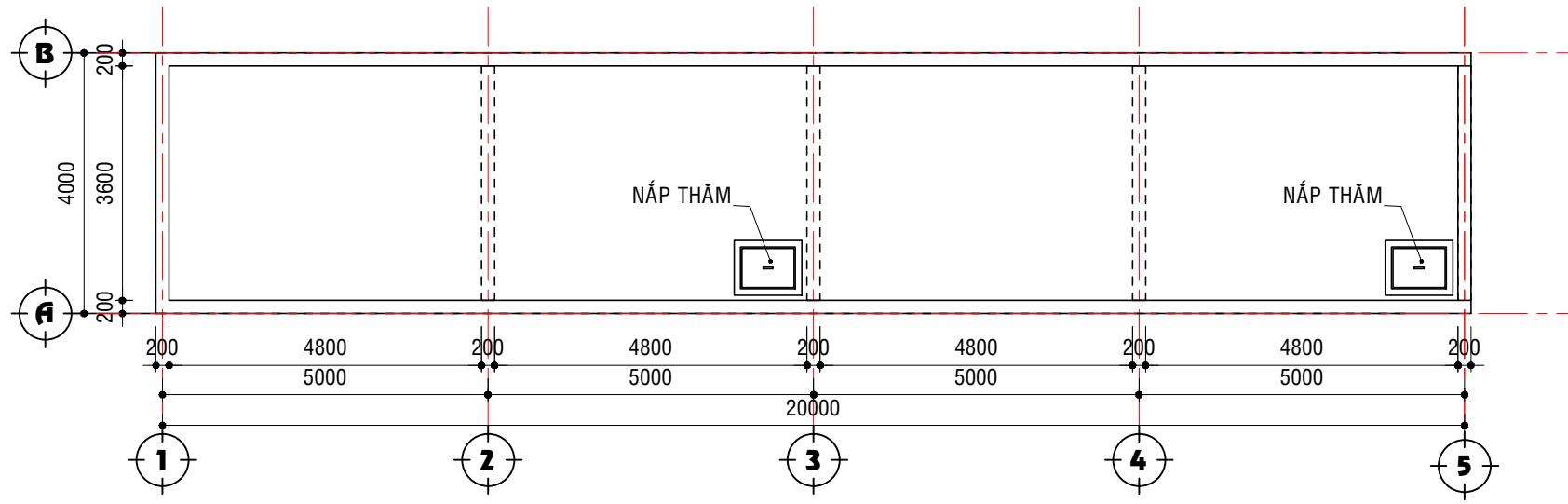
REV.	NGÀY/ DATE	SỬA ĐỔI/ DESCRIPTION	CODE:	CHỦ ĐẦU TƯ/ CLIENT:
△			FILENAME:	
△			LOẠI HỒ SƠ/ DOCUMENT TYPE:	
△			<input checked="" type="checkbox"/> THIẾT KẾ CƠ SỞ <input type="checkbox"/> THIẾT KẾ KỸ THUẬT <input type="checkbox"/> THIẾT KẾ BẢN VẼ THI CÔNG	
△			<input type="checkbox"/> HOÀN CÔNG <input type="checkbox"/> HIỆN TRẠNG <input type="checkbox"/> HIỆU CHỈNH	
△				DUYỆT/ APPROVED BY:


**CÔNG TY CỔ PHẦN TƯ VẤN
XÂY DỰNG TỔNG HỢP**
 NATIONAL GENERAL CONSTRUCTION
 CONSULTING JOINT STOCK COMPANY
**XI NGHIỆP TƯ VẤN THIẾT KẾ
XÂY DỰNG SỐ 3**
 CONSTRUCTION DESIGN
 & CONSULTANT ENTERPRISE N°3
 ĐỊA CHỈ: 29 BIS NGUYỄN ĐÌNH CHIỂU - QUẬN 1 - TP. HỒ CHÍ MINH
 TEL: (84-8) 38-... FAX: (84-8) 38-...
 EMAIL: info@nagccco.com WEBSITE: www.nagccco.com

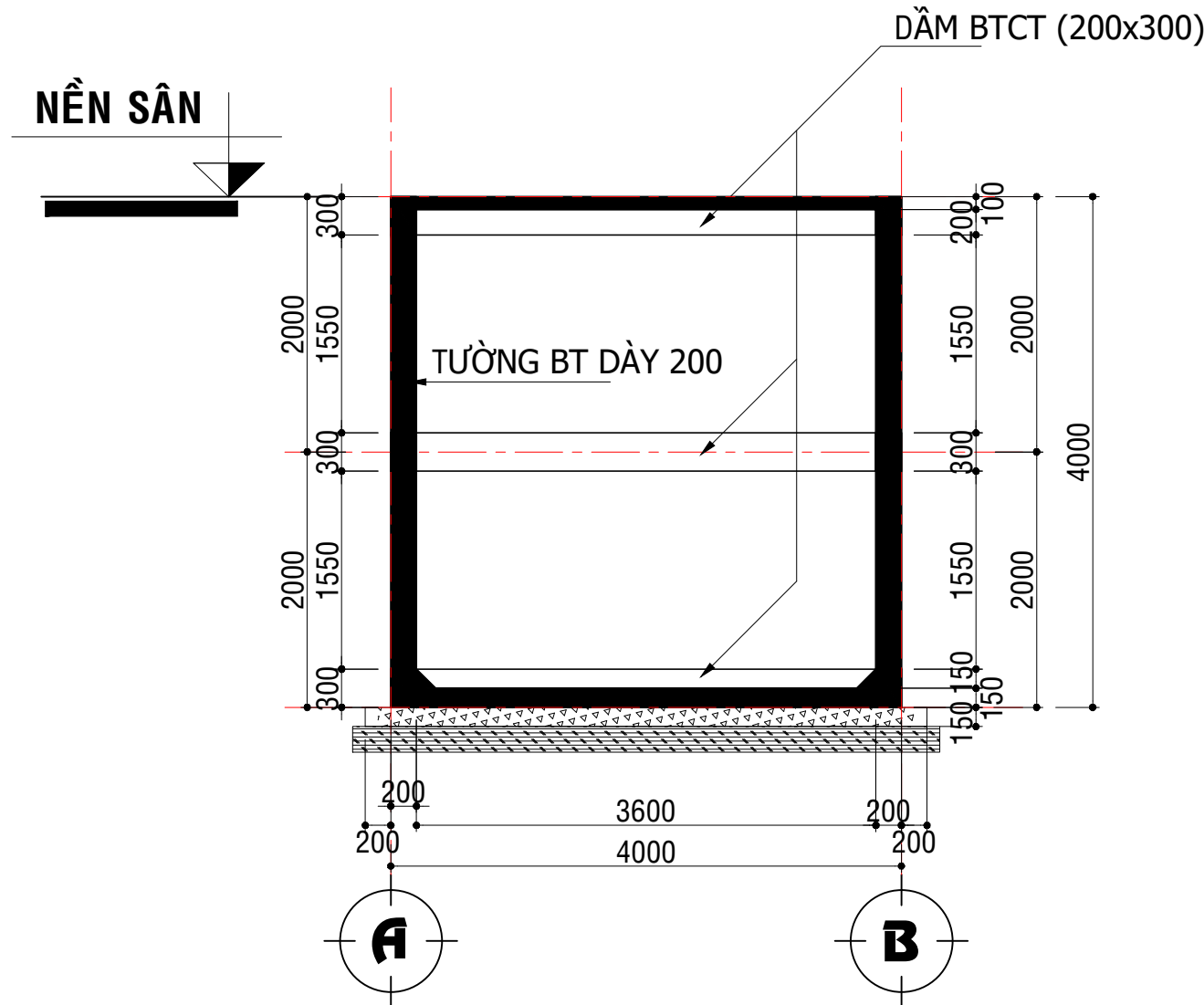
TL. TỔNG GIÁM ĐỐC
 GIÁM ĐỐC XI NGHIỆP
 FOR GENERAL DIRECTOR
 KTS. LÊ ANH TUẤN
 CHỦ NHIỆM ĐỒ ÁN
 CHIEF DESIGNER
 KTS. NGUYỄN XUÂN THỊNH
 QUẢN LÝ KỸ THUẬT
 CHECKED BY
 KTS. NGUYỄN THANH SƠN

CHỦ TRÌ KIẾN TRÚC
 CHIEF ARCHITECT
 KTS. NGUYỄN XUÂN THỊNH
 THIẾT KẾ
 DESIGNED BY
 KTS. TRẦN THẾ NHƯ HÀ
 THỂ HIỆN
 DRAWN BY
 KTS. HUỠNH NGỌC MINH

TÊN CÔNG TRÌNH/ PROJECT NAME:
 NHÀ XE
 TÊN BẢN VẼ/ DRAWING TITLE:
 MẶT ĐỨNG - MẶT CẮT
 NGÀY/ DATE:
 TỶ LỆ/ SCALE:
 BẢN VẼ SỐ
 DRAWING No
 KT-02



MẶT BẰNG HỒ NƯỚC PCCC TL:1/100



MẶT CẮT A-A TL:1/50

CẤU TẠO ĐÁY HỒ:

- ĐÁNH MÀU XM HỒ DẦU NGUYÊN CHẤT
- VỮA HỒ LÁNG ĐÁY M.100;D.30
- LỚP XM HỒ DẦU NGUYÊN CHẤT
- BTCT ĐÁ 10x20 M.200;D.120
- LỚP BT ĐÁ 40x60 M.100;D.150
- LỚP ĐẤT TỰ NHIÊN

CẤU TẠO THÀNH HỒ

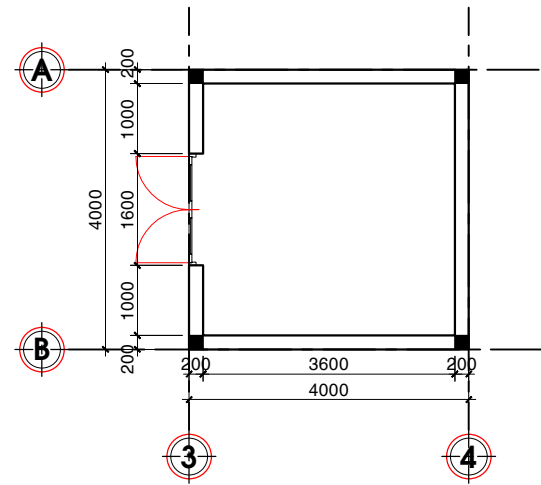
- ĐÁNH MÀU XM HỒ DẦU NGUYÊN CHẤT
- VỮA HỒ LÁNG ĐÁY M.100;D.30
- LỚP XM HỒ DẦU NGUYÊN CHẤT
- THÀNH HỒ BTCT ĐÁ 10X20 M.200: D.120

GHI CHÚ/NOTES:

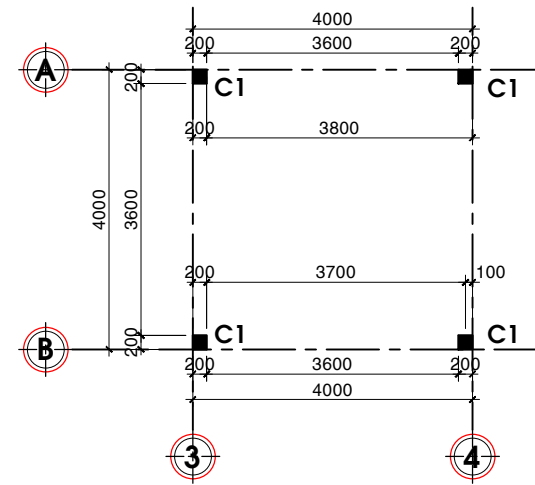
REV.	NGÀY/DATE	SỬA ĐỔI/DESCRIPTION	CODE:	CHỦ ĐẦU TƯ/CLIENT:
			FILENAME:	
			LOẠI HỒ SƠ/DOCUMENT TYPE:	
			<input type="checkbox"/> THIẾT KẾ CƠ SỞ <input type="checkbox"/> HOÀN CÔNG <input type="checkbox"/> THIẾT KẾ KỸ THUẬT <input type="checkbox"/> HIỆN TRẠNG <input checked="" type="checkbox"/> THIẾT KẾ BẢN VẼ THI CÔNG <input type="checkbox"/> HIỆU CHỈNH	DUYỆT/ APPROVED BY:

ARCCO
 CÔNG TY CỔ PHẦN
 GIẢI PHÁP KIẾN TRÚC
 ARCHITECTURE SOLUTION
 JOINT STOCK COMPANY
 ĐỊA CHỈ: 60 NGUYỄN ĐÌNH CHIỂU - P.ĐAKAO - QUẬN 1 - TP. HỒ CHÍ MINH
 TEL: (+84-28) 62816577 Tel: (+84-28) 92819578
 EMAIL: arcco.company@gmail.com http://www.arcco.com.vn

GIÁM ĐỐC DIRECTOR	CHỦ TRƯỞNG CHIEF ARCHITECT	TÊN CÔNG TRÌNH/PROJECT NAME:	NGÀY/DATE:
KTS. NGUYỄN XUÂN THỊNH	KTS. NGUYỄN MINH CẢNH	NHÀ XƯỞNG BEIDA EMBOSS (VIỆT NAM)	
CHỦ NHIỆM ĐỒ ÁN CHIEF DESIGNER	THIẾT KẾ DESIGNED BY	ĐỊA ĐIỂM/LOCATION: ĐƯỜNG SỐ 18A, RD 24, VINH TAN, TAN UYEN, BÌNH DƯƠNG	TỶ LỆ/SCALE:
KTS. NGUYỄN MINH CẢNH	KTS. TRẦN THẾ NHƯ HÀ	HẠNG MỤC ITEM:	BẢN VẼ SỐ DRAWING No
QUẢN LÝ KỸ THUẬT CHECKED BY	THỰC HIỆN DRAWN BY	TÊN BẢN VẼ/DRAWING TITLE:	KT-01
KTS. NGUYỄN XUÂN THỊNH	KTS. HUỖNH NGỌC MINH	HỒ NƯỚC PCCC	
		HỒ NƯỚC PCCC	



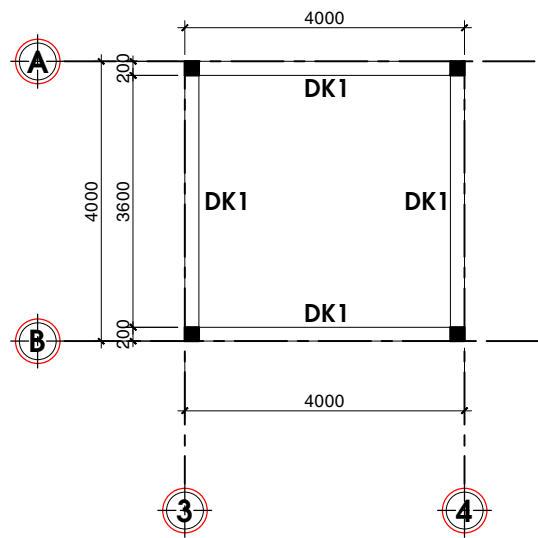
MẶT BẰNG TRẠM BƠM TL: 1/100



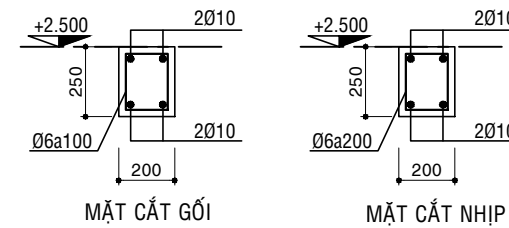
MẶT BẰNG ĐỊNH VỊ CỘT TL: 1/100

BẢNG CHI TIẾT CỘT BÊ TÔNG

CT CỘT C1	
From ±0.000 to +4.600	
Amount: 06CK	



MẶT BẰNG DẦM GIẰNG TL: 1/100



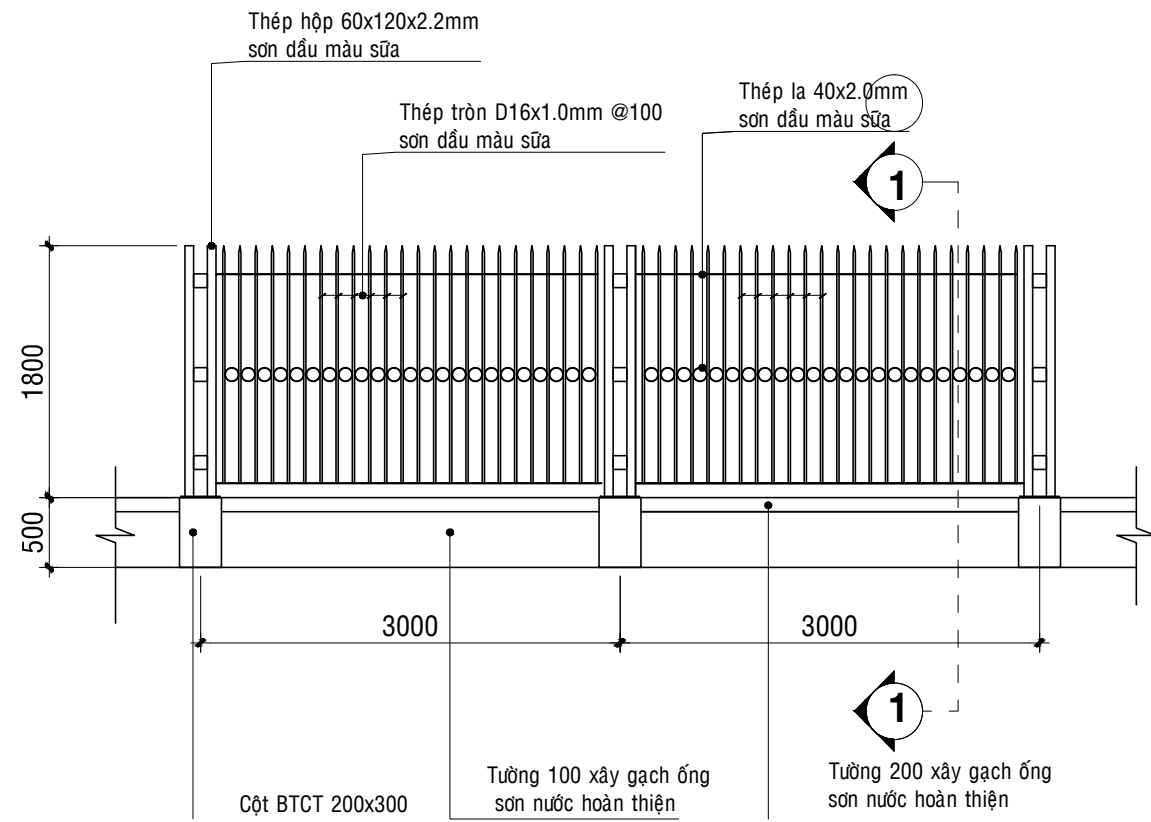
MẶT CẮT DẦM GIẰNG DK1.

GHI CHÚ:

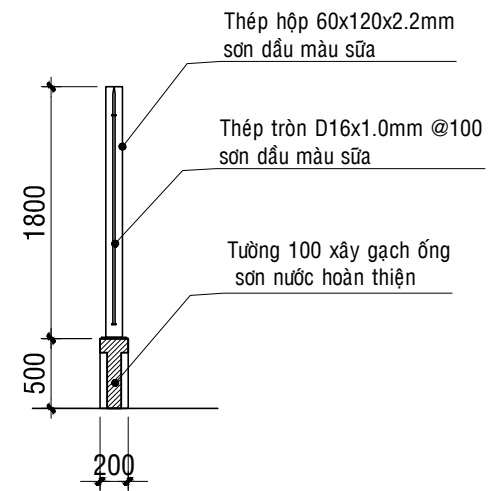
- Cường độ đất nền là 1.5 (kg/cm²)
- Bê tông cột, dầm đá 1x2 M200
- Bê tông ô văng, sê nô đá 1x2 M200
- Cốt thép có $d_k \leq 10$, $R_a = 2100$ (kg/cm²)
- Cốt thép có $d_k > 10$, $R_a = 2700$ (kg/cm²)
- Cần kết hợp với bản vẽ kiến trúc và kết cấu khác.
- Nếu phát hiện có sai khác cần báo ngay thiết kế để hiệu chỉnh kịp thời

GHI CHÚ/NOTES:

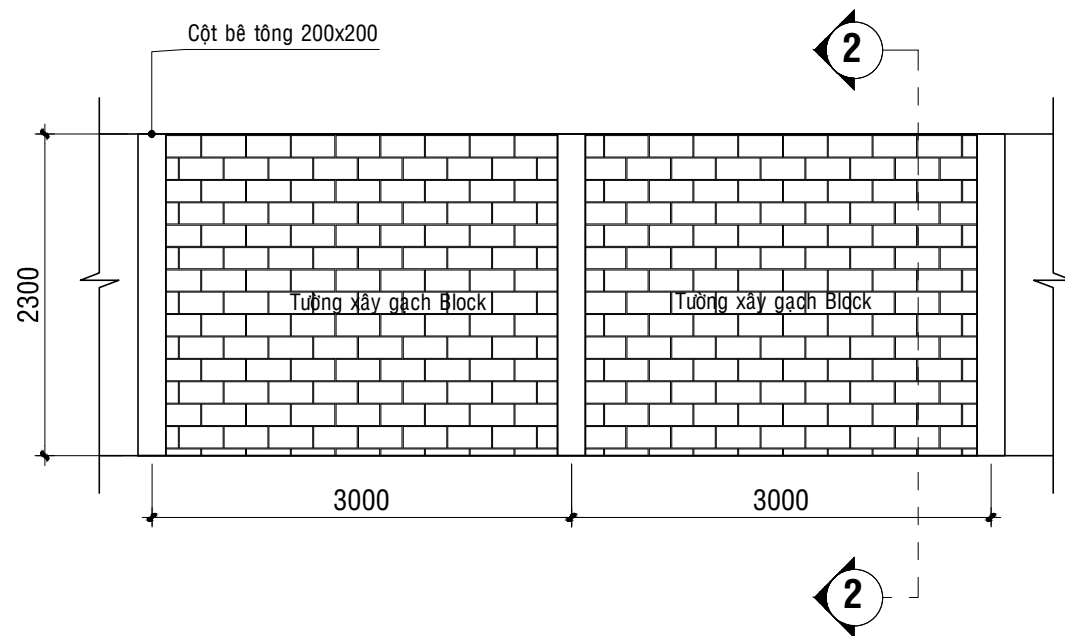
REV.	NGÀY/DATE	SỬA ĐỔI/DESCRIPTION	CODE:	CHỦ ĐẦU TƯ/CLIENT:	<p>CÔNG TY CỔ PHẦN GIẢI PHÁP KIẾN TRÚC ARCHITECTURE SOLUTION JOINT STOCK COMPANY</p> <p>GIÁM ĐỐC DIRECTOR KTS. NGUYỄN XUÂN THỊNH</p> <p>CHỦ NHIỆM ĐỒ ÁN CHIEF DESIGNER KTS. NGUYỄN MINH CẢNH</p> <p>QUẢN LÝ KỸ THUẬT CHECKED BY KTS. NGUYỄN XUÂN THỊNH</p>	CHỦ TRƯ KIẾN TRÚC CHIEF ARCHITECT KTS. NGUYỄN MINH CẢNH	TÊN CÔNG TRÌNH/PROJECT NAME: NHÀ XƯỞNG BEIDA EMOSS (VIỆT NAM)	NGÀY/DATE:	
			FILENAME:					ĐỊA ĐIỂM/LOCATION: 3/4-VSP/IIA, RD 24, VINH TAN, TAN UYEN, BINH DUONG	TỶ LỆ/SCALE:
			LOẠI HỒ SƠ/DOCUMENT TYPE:				THIẾT KẾ DESIGNED BY KTS. TRẦN THẾ NHƯ HÀ	HẠNG MỤC ITEM:	BẢN VẼ SỐ DRAWING No
			<input type="checkbox"/> THIẾT KẾ CƠ SỞ <input type="checkbox"/> HOÀN CÔNG <input type="checkbox"/> THIẾT KẾ KỸ THUẬT <input type="checkbox"/> HIỆN TRẠNG <input checked="" type="checkbox"/> THIẾT KẾ BẢN VẼ THI CÔNG <input type="checkbox"/> HIỆU CHỈNH	DUYỆT/ APPROVED BY:			THẺ HIỆN DRAWN BY KTS. HUỖNH NGỌC MINH	TÊN BẢN VẼ/ DRAWING TITLE:	



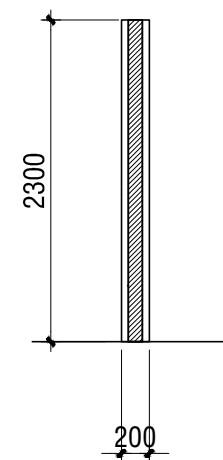
MẶT ĐỨNG HÀNG RÀO MẶT TIỀN TL 1/100



MẶT CẮT 1-1 TL 1/100



MẶT ĐỨNG TƯỜNG BAO TL 1/100

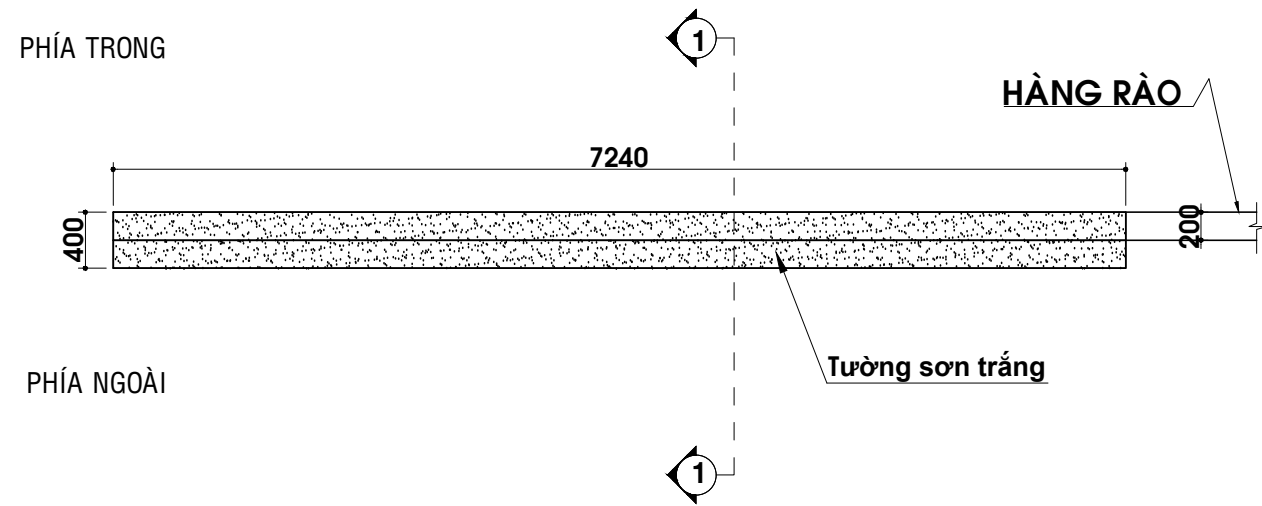


MẶT CẮT 2-2 TL 1/100

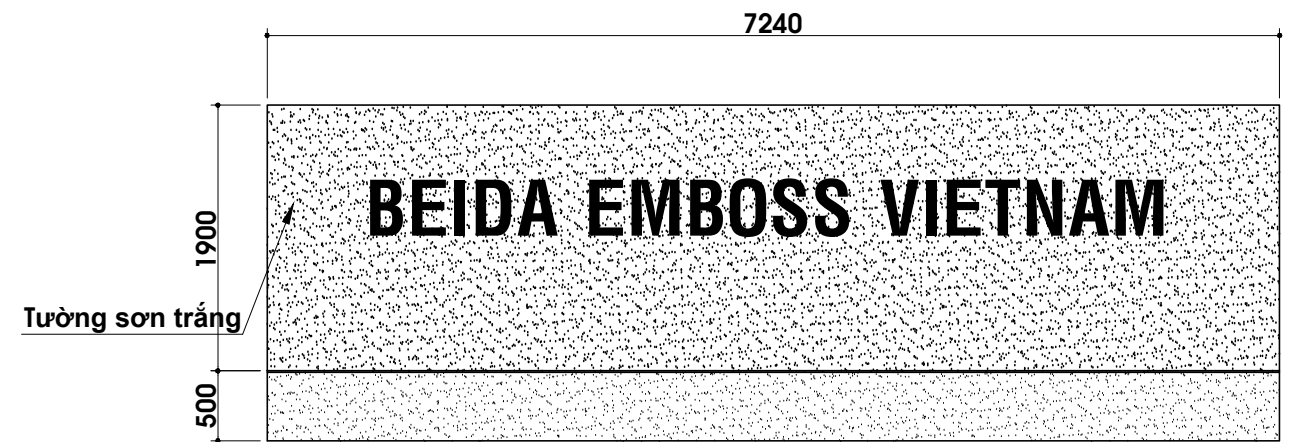
GHI CHÚ/NOTES:

REV.	NGÀY/DATE	SỬA ĐỔI/DESCRIPTION	CODE:	CHỦ ĐẦU TƯ/CLIENT:
△			FILENAME:	
△			LOẠI HỒ SƠ/DOCUMENT TYPE:	
△			<input type="checkbox"/> THIẾT KẾ CƠ SỞ <input type="checkbox"/> HOÀN CÔNG	
△			<input type="checkbox"/> THIẾT KẾ KỸ THUẬT <input type="checkbox"/> HIỆN TRẠNG	
△			<input checked="" type="checkbox"/> THIẾT KẾ BẢN VẼ THI CÔNG <input type="checkbox"/> HIỆU CHỈNH	

<p>CÔNG TY CỔ PHẦN GIẢI PHÁP KIẾN TRÚC ARCHITECTURE SOLUTION JOINT STOCK COMPANY</p> <p>Địa chỉ: 60 Nguyễn Đình Chiểu - P.Đakao - Quận 1 - TP. Hồ Chí Minh TEL: (+84-28) 62816577 Tel: (+84-28) 92819578 Email: arcco.com.vn@gmail.com http://www.arcco.com.vn</p>	<p>GIÁM ĐỐC DIRECTOR KTS. NGUYỄN XUÂN THỊNH</p>	<p>CHỦ TRƯỞNG KIẾN TRÚC CHIEF ARCHITECT KTS. NGUYỄN MINH CẢNH</p>	<p>TÊN CÔNG TRÌNH/PROJECT NAME: NHÀ XƯỞNG BEIDA EMBOSS (VIỆT NAM)</p>	<p>NGÀY/DATE:</p>
	<p>CHỦ NHIỆM ĐỒ ÁN CHIEF DESIGNER KTS. NGUYỄN MINH CẢNH</p>	<p>THIẾT KẾ DESIGNED BY KTS. TRẦN THẾ NHƯ HÀ</p>	<p>THỰC HIỆN DRAWN BY KTS. HUỲNH NGỌC MINH</p>	<p>ĐỊA ĐIỂM/LOCATION: ĐIA VỊ TRÍ/LOCATION: ĐƯỜNG MỤC TIÊU:</p>
<p>QUẢN LÝ KỸ THUẬT CHECKED BY KTS. NGUYỄN XUÂN THỊNH</p>			<p>TÊN BẢN VẼ/DRAWING TITLE:</p>	<p>BẢN VẼ SỐ DRAWING No</p>

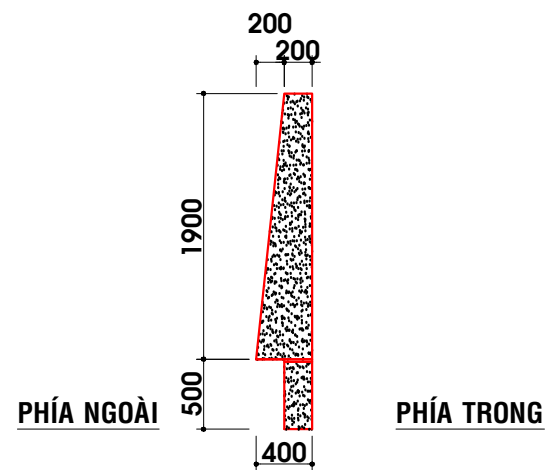


MẶT BẰNG BẢNG HIỆU TL 1/50

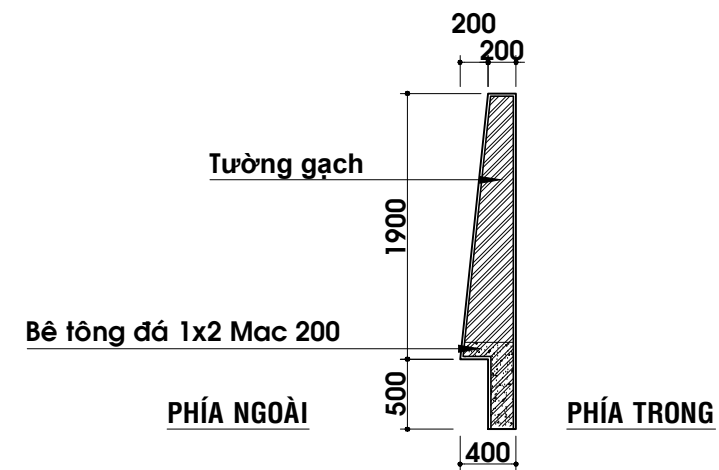


MẶT ĐỨNG BẢNG HIỆU

MẶT ĐỨNG BẢNG HIỆU TL 1/50



MẶT BÊN BẢNG HIỆU TL 1/50



MẶT CẮT 1-1 1/50

GHI CHÚ/NOTES:

REV.	NGÀY/DATE	SỬA ĐỔI/DESCRIPTION	CODE:	CHỦ ĐẦU TƯ/CLIENT:	GIÁM ĐỐC DIRECTOR	CHỦ TRƯ KIẾN TRÚC CHIEF ARCHITECT	TÊN CÔNG TRÌNH/PROJECT NAME:	NGÀY/DATE:
△			FILENAME:		KTS. NGUYỄN XUÂN THỊNH	KTS. NGUYỄN MINH CẢNH	NHÀ XƯỞNG BEIDA EMOSS (VIỆT NAM)	NGÀY/DATE:
△			LOẠI HỒ SƠ/DOCUMENT TYPE:		CHỦ NHIỆM ĐỒ ÁN CHIEF DESIGNER	KTS. NGUYỄN MINH CẢNH	ĐỊA ĐIỂM/LOCATION: ĐƯỜNG SỐ 10A, TỈNH TÂY, TỈNH TÂY, BÌNH DƯƠNG	TỶ LỆ/SCALE:
△			<input type="checkbox"/> THIẾT KẾ CƠ SỞ <input type="checkbox"/> HOÀN CÔNG		KTS. NGUYỄN MINH CẢNH	KTS. NGUYỄN MINH CẢNH	HÀNG MỤC/ITEM:	BẢN VẼ SỐ DRAWING No
△			<input type="checkbox"/> THIẾT KẾ KỸ THUẬT <input type="checkbox"/> HIỆN TRẠNG		QUẢN LÝ KỸ THUẬT CHECKED BY	KTS. NGUYỄN XUÂN THỊNH	TÊN BẢN VẼ/DRAWING TITLE:	
△			<input checked="" type="checkbox"/> THIẾT KẾ BẢN VẼ THI CÔNG <input type="checkbox"/> HIỆU CHỈNH	DUYỆT/ APPROVED BY:		KTS. NGUYỄN XUÂN THỊNH		



CÔNG TY CỔ PHẦN
GIẢI PHÁP KIẾN TRÚC
ARCHITECTURE SOLUTION
JOINT STOCK COMPANY

ĐỊA CHỈ: 60 NGUYỄN ĐÌNH CHIỂU - P. ĐAKAO - QUẬN 1 - TP. HỒ CHÍ MINH
TEL: (+84-28) 62816577 Tel: (+84-28) 92819578
EMAIL: arcco.company@gmail.com http://www.arcco.com.vn