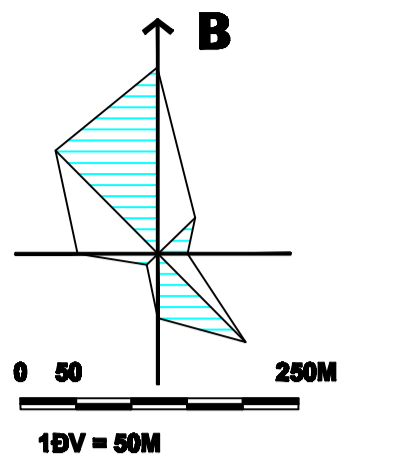


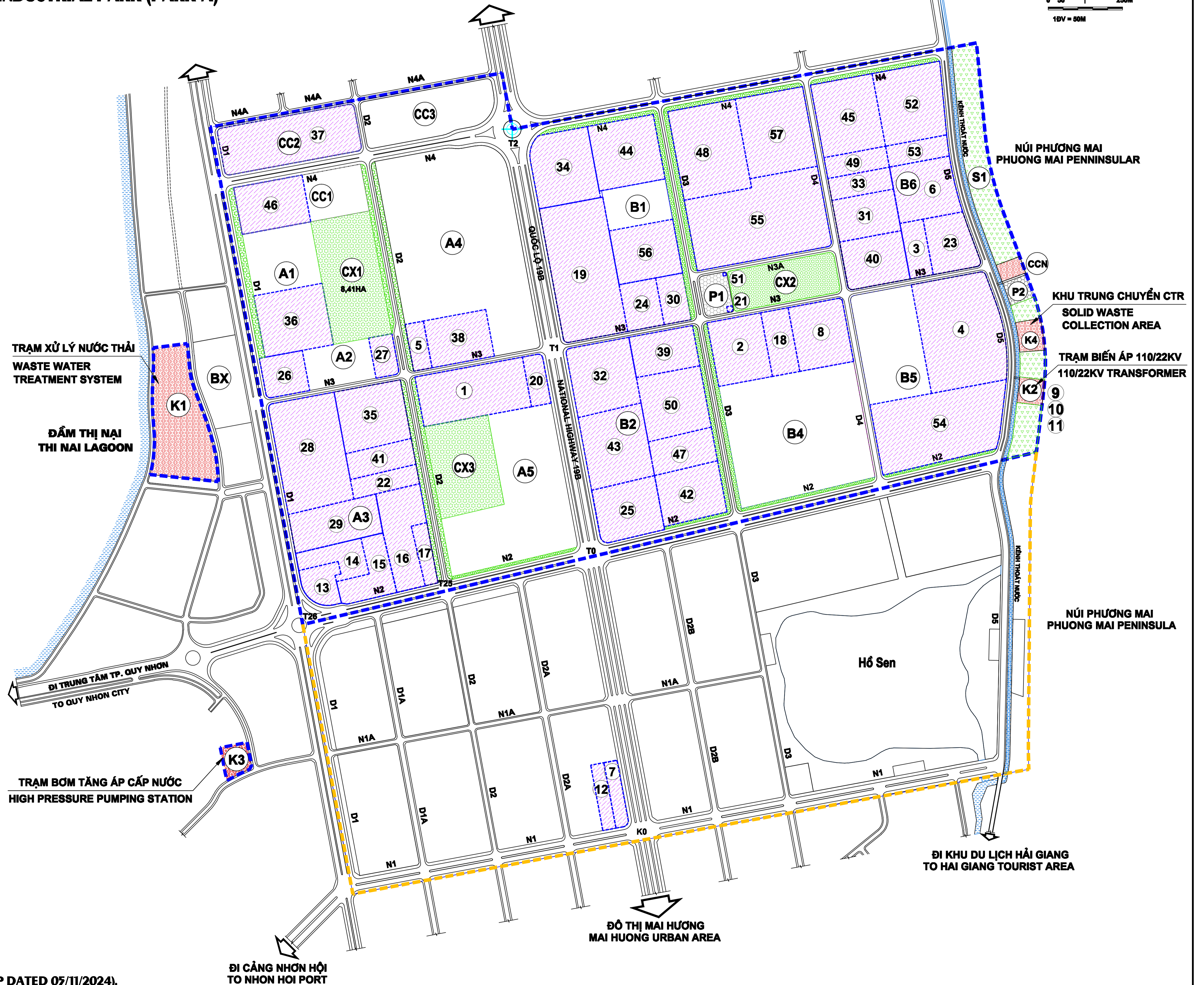
CHỦ ĐẦU TƯ: CÔNG TY CỔ PHẦN KCN SÀI GÒN - NHƠN HỘI
INVESTOR: SAI GON - NHON HOI INDUSTRIAL PARK CORPORATION
SƠ ĐỒ QUY HOẠCH SỬ DỤNG ĐẤT KCN NHƠN HỘI (KHU A)
MASTER PLAN OF LAND USE AT NHON HOI INDUSTRIAL PARK (PARK A)

ĐI ĐÓ THỊ MỚI, KHU DU LỊCH VÀ SÂN BAY PHÙ CÁT
TO NEW URBAN AREA, TOURIST AREA AND PHU CAT AIRPORT



DANH SÁCH NHÀ ĐẦU TƯ

TT	TÊN NHÀ ĐẦU TƯ THUÊ ĐẤT	KÝ HIỆU LÔ	DIỆN TÍCH (HA)	GHI CHÚ
1	C.TY CP KH. SÀI GÒN - QUY NHƠN SQC	A5.01+...+A5.07	8,25	
2	C.TY TNHH THỖY SẢN AN HẢI	B4.03+B4.04	4,00	
3	C.TY CP BÊ TÔNG NHƠN HỘI	B6.15	1,90	
4	C.TY XI MĂNG PHƯỚC SƠN	B5.05	9,99	
5	C.TY TNHH MTV HÒA PHÁT - BÌNH ĐỊNH	A4.01	1,00	
6	C.TY TNHH MTV SILIC MIỀN TRUNG	B6.12+B6.13	4,00	
7	C.TY CP K.D KHI HÓA LỎNG MIỀN NAM	D6.01	1,00	
8	C.TY TNHH SA THẠCH NHƠN HỘI	B4.06	4,00	
9	C.TY CP ĐIỆN LỰC BÌNH ĐỊNH	K2.01	0,546	
10	C.TY FUJWARA BÌNH ĐỊNH	K2.02	0,080	
11	C.TY CP PHÒNG ĐIỆN MIỀN TRUNG	K2.03	0,066	
12	C.TY TNHH GAS PETROLIMEX ĐÀ NẴNG	D6.02	1,00	
13	C.TY CP DƯỢC TTB YT BÌNH ĐỊNH	A3.01	1,535	
14	C.TY CP DƯỢC TTB YT BÌNH ĐỊNH	A3.02	1,983	
15	C.TY CP DƯỢC TTB YT BÌNH ĐỊNH	A3.03	2,575	
16	C.TY CP KỸ THUẬT DƯỢC BÌNH ĐỊNH	A3.04+A3.07	4,00	
17	C.TY CP CÔNG NGHỆ MỚI THIÊN PHƯỚC	A3.05	1,00	
18	C.TY CP DINH DƯỠNG SINH HỌC RAPID VN	B4.05	2,00	
19	C.TY TNHH MARUBENI LUMBER VIỆT NAM	B1.01+...+B1.04	10,00	
20	C.TY TNHH KÍNH VĨNH KHANG	A5.08	1,13	
21	TRẠM BTS VIỄN THÔNG BÌNH ĐỊNH	P1.01	0,03	
22	C.TY TNHH D PACK	A3.08	1,50	
23	C.TY CP SX - TM - XÂY DỰNG HẢI MINH	B6.14	2,86	
24	C.TY TNHH THƯƠNG MẠI DỊCH VỤ SAO VIỆT	B1.18	2,00	
25	C.TY CP SX - ĐT - DV LONG VẠN PHÁT	B2.01+B2.02	4,00	
26	C.TY CP MỸ NGHỆ BÌNH ĐỊNH	A1.01	2,01	
27	C.TY CP KCN SÀI GÒN - NHƠN HỘI	A2.01	1,00	
28	C.TY TNHH TINGCO BÌNH ĐỊNH	A3.12+A3.13+A3.14	8,41	
29	C.TY CP DƯỢC TTB YT BÌNH ĐỊNH	A3.06	4,01	
30	CÔNG TY TNHH BẢO PHÁT GLASS	B1.17	1,48	
31	CÔNG TY CP BÊ TÔNG MẾ KÔNG	B6.02	3,00	
32	CÔNG TY CP ĐT & PT KCN QUIHUB	B2.05+B2.06+B2.07	4,96	
33	CÔNG TY TNHH SX & XK VITSTONE	B6.03	1,58	
34	CÔNG TY TNHH ĐỨC TOÀN BÌNH ĐỊNH	B1.05+B1.06	4,99	
35	C.TY TNHH TINGCO BÌNH ĐỊNH	A3.10+A3.11	4,67	
36	TRUNG TÂM ĐÀO TẠO NV GTVT BÌNH ĐỊNH	A1.02+A1.03	4,91	
37	C.TY TNHH MOYEO BÌNH ĐỊNH	CC2	7,47	
38	C.TY TNHH D & B LINGERIE VIỆT NAM	A4.02+A4.03	3,40	
39	C.TY CP HD NHƠN HỘI	B2.08+B2.09	3,00	
40	C.TY TNHH THỨC ĂN CHĂN NUÔI FAGO	B6.01	3,48	
41	C.TY CP ECO NHƠN HỘI	A3.09	2,00	
42	C.TY CP DỊCH VỤ KCN THÀNH NHÃN	B2.12	3,81	
43	C.TY TNHH THIÊN BẮC	B2.03+B2.04	4,81	
44	CÔNG TY TNHH ĐỨC TOÀN BÌNH ĐỊNH	B1.07+B1.08	4,97	
45	C.TY TNHH TỔNG HỢP TÂN ĐẠI HÙNG	B6.04+B6.05	5,24	
46	C.TY TNHH THẠCH CÁT TIẾN	CC1.01	3,74	
47	C.TY TNHH THIÊN BẮC	B2.11	3,09	
48	C.TY CP ĐỒ GỖ CAO CẤP THIÊN TÂM	B3.01	7,00	
49	C.TY TNHH NỘI THẤT CAO CẤP MIỀN TRUNG	B6.06	1,50	
50	C.TY TNHH SÀI GÒN RIBE	B2.10	4,67	
51	C.TY TNHH XD TH TWIN ĐỨC - TRẠM BTS	P1.02	0,01	
52	C.TY TNHH TỔNG HỢP TÂN ĐẠI NAM	B6.07+B6.08	5,47	
53	C.TY CP NHƠN HỘI - QUY NHƠN	B6.09	1,48	
54	C.TY CP DONGXIN VIỆT NAM	B5.01	9,97	
55	C.TY LEHOME	B3.03 + B3.04	11,87	
56	C.TY	B1.16	4,00	
57	C.TY TOP ASIAN VIỆT NAM	B3.02	6,29	
	TỔNG CỘNG		206,81	



- KÝ HIỆU / SIGNS:**
- ĐẤT NHÀ ĐẦU TƯ THUÊ / LAND ALREADY LEASED
 - ĐẤT CÂY XANH VƯỜN HOA / LAND FOR TREES AND LANDSCAPE
 - ĐẤT CÂY XANH SINH THÁI - CÁCH LY / ECOLOGICAL GREEN LAND - ISOLATION
 - ĐẤT CÔNG TRÌNH ĐẦU MỐI HẠ TẦNG KỸ THUẬT / TECHNICAL INFRASTRUCTURE LAND
 - MẶT NƯỚC / WATER SURFACE
 - RANH GIỚI KHU CÔNG NGHIỆP / INDUSTRIAL PARK'S BOUNDARY
 - BÃI ĐỖ XE / PARKING SPACE
 - TRẠM BTS VNPT, VIETTEL / BTS VNPT / VIETTEL STATION
 - VĂN PHÒNG CÔNG TY SNP / SNP'S OFFICE

(THIS DRAWING IS ATTACHED TO CONTRACT NO. 82/HDDC-SNP DATED 05/11/2024).